

Technisch gegevensblad Kunststofvezelkabel reflex-taster

Art.-nr.: 50117734

KF-ETW-K10-20

Inhoud

- Technische gegevens
- Maattekeningen
- Opmerkingen
- Meer informatie
- Toebehoren



Afbeelding kan afwijken

Technische gegevens

Basisgegevens

Serie	KF
Werkingsprincipe	Tast-principe
Toepassingsgebied	Algemene toepassingen

Speciale uitvoering

Speciale uitvoering	V-optiek
---------------------	----------

Optische gegevens

Lichtstraaluitgang	aan de zijkant
Vezelkern	Enkele vezelkern
Materiaal vezelkern	Kunststof
actieve vezeldoorsnede	0,5 mm
Rækkevidde med LV461	0 ... 10 mm
Rækkevidde med LV462	0 ... 10 mm
Rækkevidde med LV463	0 ... 20 mm
Rækkevidde med LV463.XV	0 ... 40 mm
Rækkevidde med LV463.XR	0 ... 40 mm
Rækkevidde med LV463I.XR	0 ... 40 mm

Meetgegevens

Minimale objectdiameter	0,1 mm
-------------------------	--------

Mechanische gegevens

Bouwworm	hoekig
Buitendiameter	1 mm
Materiaal kop	Kunststof
Type	Kunststofvezelkabel (KF)
Vezellengte	2.000 mm
Materiaal vezelmantel	PE
Bevestiging van de tastkop	2 x \varnothing 3,2 mm
kleinste buigradius (bewegend)	R1
Legging	zeer flexibel
Demping bij $\lambda = 650$ nm	210 dB/km

Omgevingsgegevens

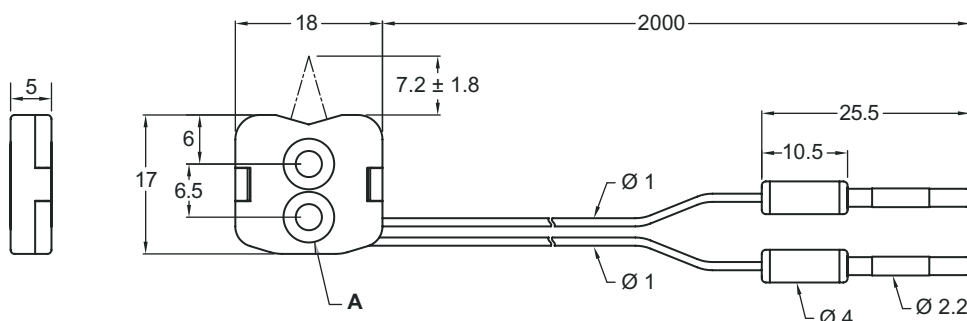
Omgevingstemperatuur bedrijf	-40 ... 70 °C
------------------------------	---------------

Classificatie

Douanetariefnummer	90011090
ECLASS 5.1.4	27270905
ECLASS 8.0	27270905
ECLASS 9.0	27270905
ECLASS 10.0	27270905
ECLASS 11.0	27273606
ECLASS 12.0	27273606
ECLASS 13.0	27273606
ECLASS 14.0	27273606
ECLASS 15.0	27273606
ETIM 5.0	EC002651
ETIM 6.0	EC002651
ETIM 7.0	EC002651
ETIM 8.0	EC002651
ETIM 9.0	EC002651

Maattekeningen

Alle maten in millimeter



A

Opmerkingen



Gebruiken voor het bedoeld gebruik!




- ↪ Het product is geen veiligheidssensor en dient niet voor personenbeveiliging.
- ↪ Het product mag alleen door een bevoegd persoon in bedrijf worden gesteld.
- ↪ Het product uitsluitend gebruiken volgens het bedoeld gebruik.

Meer informatie

- Geschikte producten voor het gebruik van deze lichtgeleider zijn de glasvezellichtversterkers LV461, LV462B, evenals LV463, LV463.XV en LV463.XR.
- Het maximale bereik wordt beperkt door de lengte van de glasvezelkabels.
- Bereik gemeten op een wit object (90% remissie) met de volgende instelling op de glasvezelversterker:
 - Max. reactietijd
 - max. versterking
 - min. Schakeldrempel

Toebehoren

Algemeen

	Art.-nr.	Benaming	Artikel	Beschrijving
	50135984	KF-PT-SS-619	Beschermende behuizing	Type artikel: Beschermings slang voor de mechanische bescherming van kunststof-lichtgeleiders Geschikt voor: Kunststoflichtgeleiders Lengte: 1.900 mm Buitendiameter: 4,6 mm Binnendiameter: 3 mm Materiaal: RVS
	50117785 **	KLC-4530	Gereedschap	Type: Snijgereedschap

** Bij levering inbegrepen

Opmerking



- ↪ Een lijst met alle beschikbare toebehoren vindt u op de webpagina van Leuze onder het downloadtabblad van de artikeldetailpagina.