

Hoja técnica

Fibra óptica de plástico para funcionamiento como sensor

Código: 50117756

KFX-ETC-420

Contenido

- Datos técnicos
- Dibujos acotados
- Notas
- Para más información
- Accesorios



La figura puede variar

Datos técnicos

Datos básicos

Serie	KFX
Principio de funcionamiento	Autorreflexiva
Campo de aplicación	Aplicaciones generales

Datos ópticos

Salida del haz de luz	Frontal
Núcleo de fibra	Disposición de fibras coaxiales Núcleo de fibras múltiples
Material del núcleo de fibra	Plástico
Diámetro de fibra activo	0,25 mm
Alcance con LV461	0 ... 30 mm
Alcance con LV462	0 ... 60 mm
Alcance con LV463	0 ... 90 mm
Alcance con LV463.XV	0 ... 135 mm
Alcance con LV463.XR	0 ... 160 mm
Alcance con LV463I.XR	0 ... 245 mm

Datos de medición

Diámetro mínimo de objeto	0,05 mm
---------------------------	---------

Datos mecánicos

Diseño	Cilíndrico
Diámetro externo	1,25 mm
Material cabezal	Acero inoxidable
Tipo	Fibras ópticas de plástico con protección antitorsión (KFX)
Longitud de fibra	2.000 mm
Material de recubrimiento de fibra	PE
Fijación del cabezal de exploración	M4 x 0,7 mm
Radio de curvatura mínimo (en movimiento)	R15
Longitud del casquillo a la salida de luz	18 mm
Rosca métrica en casquillo de fibra óptica	Sí
Tendido	Estándar
Atenuación con $\lambda = 650 \text{ nm}$	210 dB/km

Datos ambientales

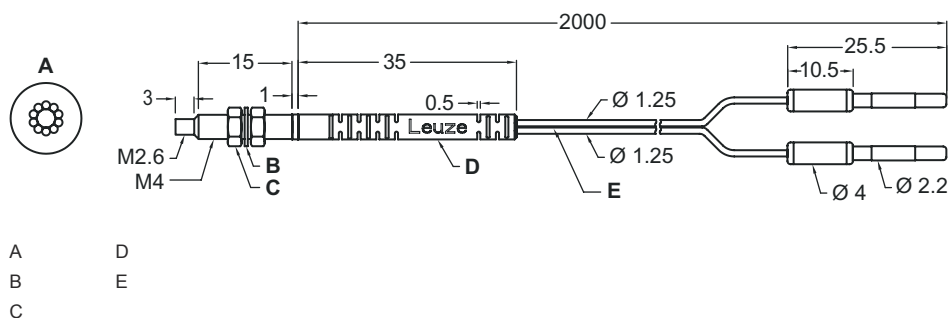
Temperatura ambiente en servicio	-55 ... 70 °C
----------------------------------	---------------

Clasificación

Número de arancel	90011090
ECLASS 5.1.4	27270905
ECLASS 8.0	27270905
ECLASS 9.0	27270905
ECLASS 10.0	27270905
ECLASS 11.0	27273606
ECLASS 12.0	27273606
ECLASS 13.0	27273606
ECLASS 14.0	27273606
ECLASS 15.0	27273606
ETIM 5.0	EC002651
ETIM 6.0	EC002651
ETIM 7.0	EC002651
ETIM 8.0	EC002651
ETIM 9.0	EC002651

Dibujos acotados

Todas las medidas en milímetros



A D
B E
C

Notas

¡Atención al uso conforme!	
	<ul style="list-style-type: none"> ↪ El producto no es un sensor de seguridad y no es apto para la protección de personas. ↪ El producto solo lo pueden poner en marcha personas capacitadas. ↪ Emplee el producto para el uso conforme definido.

Para más información

- Los productos adecuados para la operación de estas fibras ópticas son los amplificadores de fibra óptica LV461 y LV462B, así como LV463, LV463.XV y LV463.XR.
- El alcance máximo está limitado por la longitud de las fibras ópticas.
- Alcance medido sobre objeto blanco (reemisión del 90 %) con el siguiente ajuste en el amplificador de fibra óptica:
 - tiempo de respuesta máx.
 - amplificación máx.
 - umbral de conmutación mín.

Accesorios

Generalidades

	Código	Denominación	Artículo	Descripción
	50135984	KF-PT-SS-619	Carcasa de protección	Tipo de artículo: Tubo de protección para proteger mecánicamente a las fibras ópticas de plástico Apropiado para: Fibras ópticas de plástico Longitud: 1.900 mm Diámetro externo: 4,6 mm Diámetro interior: 3 mm Material: Acero inoxidable
	50117781	KL-M04	Lente supletoria	Funciones: Enfoque del punto de luz Diámetro del punto de luz: 0,7 mm Distancia del foco: 10 mm Tipo de fijación: Enrosicable
	50117785 **	KLC-4530	Herramienta	Tipo: Herramienta de corte

** Incluido en el volumen de entrega

Nota	
	↪ Encontrará una lista con todos los accesorios disponibles en el sitio web de Leuze, en la pestaña de Descargas de la página detallada del artículo.