

Hoja técnica

Fibra óptica de plástico para funcionamiento unidireccional

Código: 50117747

KF-L-50ML-20

Contenido

- Datos técnicos
- Dibujos acotados
- Notas
- Para más información



La figura puede variar

Datos técnicos

Datos básicos

Serie	KF
Principio de funcionamiento	Principio unidireccional
Tipo de equipo	Fibra óptica emisora y receptora
Campo de aplicación	Aplicaciones generales

Versión especial

Versión especial	Detección de superficies
------------------	--------------------------

Datos ópticos

Salida del haz de luz	Lateral
Núcleo de fibra	Disposición de fibras mezcladas Núcleo de fibras múltiples
Material del núcleo de fibra	Plástico
Diámetro de fibra activo	0,265 mm x 32 Unidad(es)
Alcance con LV461	0 ... 250 mm
Alcance con LV462	0 ... 430 mm
Alcance con LV463	0 ... 900 mm
Alcance con LV463.XV	0 ... 1.300 mm
Alcance con LV463.XR	0 ... 1.550 mm
Alcance con LV463L.XR	0 ... 2.500 mm

Datos de medición

Diámetro mínimo de objeto	2 mm
---------------------------	------

Datos mecánicos

Diseño	Cúbico
Diámetro externo	2,2 mm
Material cabezal	Plástico
Tipo	Fibras ópticas de plástico (KF)
Longitud de fibra	2.000 mm
Anchura del campo de luz	46,5 mm
Material de recubrimiento de fibra	PE
Fijación del cabezal de exploración	2 x Ø 3,2 mm
Radio de curvatura mínimo (en movimiento)	R60
Tendido	Estándar
Atenuación con $\lambda = 650$ nm	210 dB/km

Datos ambientales

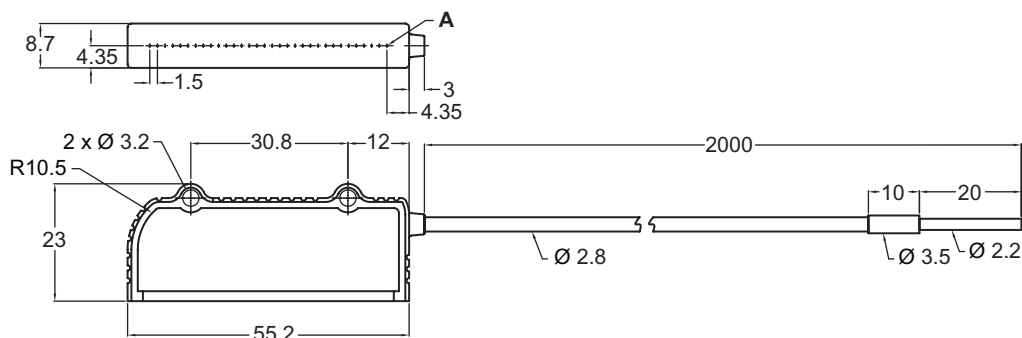
Temperatura ambiente en servicio	-55 ... 70 °C
----------------------------------	---------------

Clasificación

Número de arancel	90011090
ECLASS 5.1.4	27270905
ECLASS 8.0	27270905
ECLASS 9.0	27270905
ECLASS 10.0	27270905
ECLASS 11.0	27273606
ECLASS 12.0	27273606
ECLASS 13.0	27273606
ECLASS 14.0	27273606
ECLASS 15.0	27273606
ETIM 5.0	EC002651
ETIM 6.0	EC002651
ETIM 7.0	EC002651
ETIM 8.0	EC002651
ETIM 9.0	EC002651

Dibujos acotados

Todas las medidas en milímetros



A

Notas



¡Atención al uso conforme!



- ⚠ El producto no es un sensor de seguridad y no es apto para la protección de personas.
- ⚠ El producto solo lo pueden poner en marcha personas capacitadas.
- ⚠ Emplee el producto para el uso conforme definido.

Para más información

- Los productos adecuados para la operación de estas fibras ópticas son los amplificadores de fibra óptica LV461 y LV462B, así como LV463, LV463.XV y LV463.XR.
- El alcance máximo está limitado por la longitud de las fibras ópticas.
- Alcance medido sobre objeto blanco (reemisión del 90 %) con el siguiente ajuste en el amplificador de fibra óptica:
 - tiempo de respuesta máx.
 - amplificación máx.
 - umbral de conmutación mín.