

## Folha de dados técnicos

### Fibra ótica de plástico para funcionamento unidirecional

N.º do art.: 50117747

KF-L-50ML-20

#### Conteúdo

- Dados técnicos
- Desenhos dimensionais
- Notas
- Outras informações



A imagem pode divergir

## Dados técnicos

### Dados básicos

Série	KF
Princípio de funcionamento	Princípio unidirecional
Tipo de dispositivo	Fibra de transmissor e receptor
Aplicação	Aplicações gerais

### Versão especial

Versão especial	Detecção de áreas
-----------------	-------------------

### Dados óticos

Saída do feixe de luz	Lateral
Núcleo de fibra	Disposição mista de fibras Núcleo de fibras multiplas
Material do núcleo de fibra	Plástico
Diâmetro de fibra ativa	0,265 mm x 32 Unid.
Alcance com LV461	0 ... 250 mm
Alcance com LV462	0 ... 430 mm
Alcance com LV463	0 ... 900 mm
Alcance com LV463.XV	0 ... 1.300 mm
Alcance com LV463.XR	0 ... 1.550 mm
Alcance com LV463I.XR	0 ... 2.500 mm

### Dados de medição

Diâmetro mínimo do objeto	2 mm
---------------------------	------

### Dados mecânicos

Execução	Cúbico
Diâmetro de fora	2,2 mm
Material do cabeçote	Plástico
Tipo	Fibras óticas de plástico (KF)
Comprimento da fibra	2.000 mm
Largura do campo de luz	46,5 mm
Material da bainha de fibra	PE
Fixação da cabeça de detecção	2 x Ø 3,2 mm
Raio de curvatura mínimo (dinâmico)	R60
Instalação	Standard
Amortecimento com $\lambda = 650$ nm	210 dB/km

### Dados do ambiente

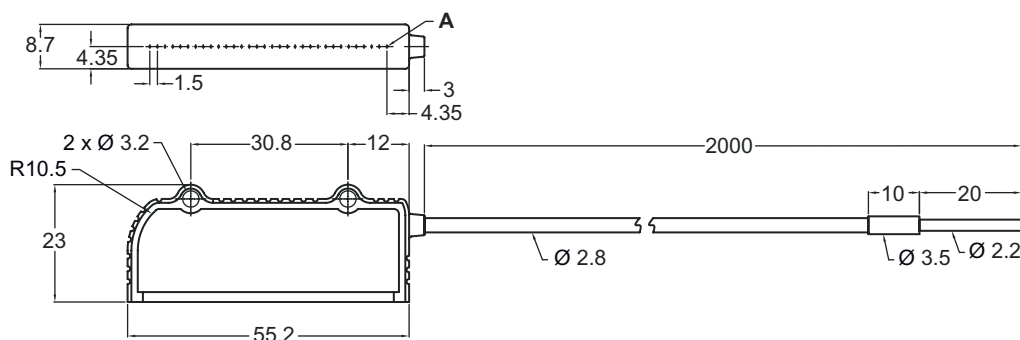
Temperatura ambiente, operação	-55 ... 70 °C
--------------------------------	---------------

### Classificação

Número da pauta aduaneira	90011090
ECLASS 5.1.4	27270905
ECLASS 8.0	27270905
ECLASS 9.0	27270905
ECLASS 10.0	27270905
ECLASS 11.0	27273606
ECLASS 12.0	27273606
ECLASS 13.0	27273606
ECLASS 14.0	27273606
ECLASS 15.0	27273606
ETIM 5.0	EC002651
ETIM 6.0	EC002651
ETIM 7.0	EC002651
ETIM 8.0	EC002651
ETIM 9.0	EC002651

## Desenhos dimensionais

Todas as medidas em milímetros



A

## Notas



### Respeitar a utilização prevista!



- ⌘ O produto não é um sensor de segurança e não atua para a proteção de pessoas.
- ⌘ O produto só deve ser colocado em operação por pessoas capacitadas.
- ⌘ Aplique o produto apenas de acordo com a sua utilização prevista.

## Outras informações

- Produtos adequados para a operação desta fibra ótica são os amplificadores de fibras óticas LV461, LV462B, assim como LV463, LV463.XV e LV463.XR.
- O alcance máximo é limitado pelo comprimento da fibra ótica.
- Alcance medido para um objeto branco (90% de remissão) com a seguinte configuração no amplificador de fibra óticas:
  - tempo máx. de resposta
  - amplificação máx.
  - limiar de chaveamento mín.