

## Karta danych technicznych

### Światłowód z tworzywa sztucznego jednokierunkowy

Nr art.: 50117747

KF-L-50ML-20

#### Treść

- Dane techniczne
- Rysunki wymiarowe
- Wskazówki
- Dalsze informacje



Ilustracja może się różnić od stanu rzeczywistego

## Dane techniczne

### Dane podstawowe

Seria	KF
Zasada działania	Jednokierunkowa zasada działania
Rodzaj urządzenia	Włókna nadawcze i odbiorcze
Obszar zastosowania	Zastosowania ogólne

### Wersja specjalna

Wersja specjalna	Wykrywanie powierzchni
------------------	------------------------

### Dane optyczne

Wylot wiązki światła	z boku
Rdzeń światłowodu	Mieszane rozmieszczenie włókien Rdzeń wielowłóknowy
Materiał rdzenia światłowodu	Tworzywo sztuczne
aktywna średnica światłowodu	0,265 mm x 32 Piece(s)
Zasięg z LV461	0 ... 250 mm
Zasięg z LV462	0 ... 430 mm
Zasięg z LV463	0 ... 900 mm
Zasięg z LV463.XV	0 ... 1.300 mm
Zasięg z LV463.XR	0 ... 1.550 mm
Zasięg z LV463I.XR	0 ... 2.500 mm

### Dane pomiarowe

Minimalna średnica obiektu	2 mm
----------------------------	------

### Dane mechaniczne

Konstrukcja	prostopadłościenny
Średnica zewnętrzna	2,2 mm
Materiał głowicy	Tworzywo sztuczne
Rodzaj	Światłowod z tworzywa sztucznego (KF)
Długość światłowodu	2.000 mm
Szerokość pola świetlnego	46,5 mm
Materiał płaszcz światłowodu	PE
Mocowanie głowicy czujnikowej	2 x Ø 3,2 mm
najmniejszy promień gięcia (ruchomy)	R60
Ułożenie	standard
Tłumienie przy $\lambda = 650 \text{ nm}$	210 dB/km

### Parametry otoczenia

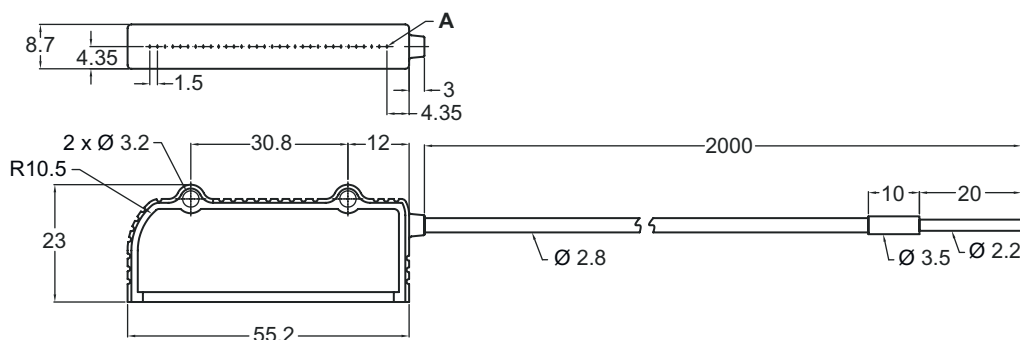
Temperatura otoczenia podczas pracy -55 ... 70 °C

### Klasyfikacja

Numer taryfy celnej	90011090
ECLASS 5.1.4	27270905
ECLASS 8.0	27270905
ECLASS 9.0	27270905
ECLASS 10.0	27270905
ECLASS 11.0	27273606
ECLASS 12.0	27273606
ECLASS 13.0	27273606
ECLASS 14.0	27273606
ECLASS 15.0	27273606
ETIM 5.0	EC002651
ETIM 6.0	EC002651
ETIM 7.0	EC002651
ETIM 8.0	EC002651
ETIM 9.0	EC002651

## Rysunki wymiarowe

Wszystkie wymiary są podane w milimetrach



A

## Wskazówki



Przestrzegać użytkowania zgodnego z przeznaczeniem!



- ⌘ Produkt nie jest czujnikiem bezpieczeństwa i nie służy do ochrony osób.
- ⌘ Produkt może być eksploatowany tylko przez osoby kompetentne.
- ⌘ Produkt stosować tylko zgodnie z przeznaczeniem.

## Dalsze informacje

- Pasujące produkty do użytkowania z tym światłowodem to wzmacniacze światłowodowe LV461, LV462B oraz LV463, LV463.XV i LV463.XR.
- Maksymalny zasięg jest ograniczony długością światłowodów.
- Zasięg mierzony na białym obiekcie (refleksyjność 90%) przy następujących ustawieniach na wzmacniaczu światłowodowym:
  - maks. czas reakcji
  - maks. wzmocnienie
  - min. próg przełączania