

Scheda tecnica dati

Fibra ottica in plastica per funzionamento unidirezionale

Cod. art.: 50117747

KF-L-50ML-20

Contenuto

- Dati tecnici
- Disegni quotati
- Avvisi
- Ulteriori informazioni



La figura può variare

Dati tecnici

Dati di base

Serie	KF
Principio di funzionamento	Principio di sbarramento
Tipo di dispositivo	Fibra di trasmissione e ricezione
Campo di applicazione	Applicazioni generali

Modello speciale

Modello speciale	Rilevamento superfici
------------------	-----------------------

Dati ottici

Uscita del raggio di luce	Laterale
Nucleo della fibra	Disposizione mista delle fibre Nucleo a fibre multiple
Materiale nucleo delle fibre	Plastica
Diametro fibra attivo	0,265 mm x 32 pezzo(i)
Portata con LV461	0 ... 250 mm
Portata con LV462	0 ... 430 mm
Portata con LV463	0 ... 900 mm
Portata con LV463.XV	0 ... 1.300 mm
Portata con LV463.XR	0 ... 1.550 mm
Portata con LV463I.XR	0 ... 2.500 mm

Dati di misura

Diametro minimo dell'oggetto	2 mm
------------------------------	------

Dati meccanici

Forma costruttiva	Cubica
Diametro esterno	2,2 mm
Materiale della testa	Plastica
Tipo	Fibre ottiche in plastica (KF)
Lunghezza delle fibre	2.000 mm
Larghezza del campo luminoso	46,5 mm
Materiale guaina della fibra	PE
Fissaggio del tastatore	2 x Ø 3,2 mm
Raggio di curvatura minimo (mobile)	R60
Posa	Standard
Attenuazione con $\lambda = 650$ nm	210 dB/km

Dati ambientali

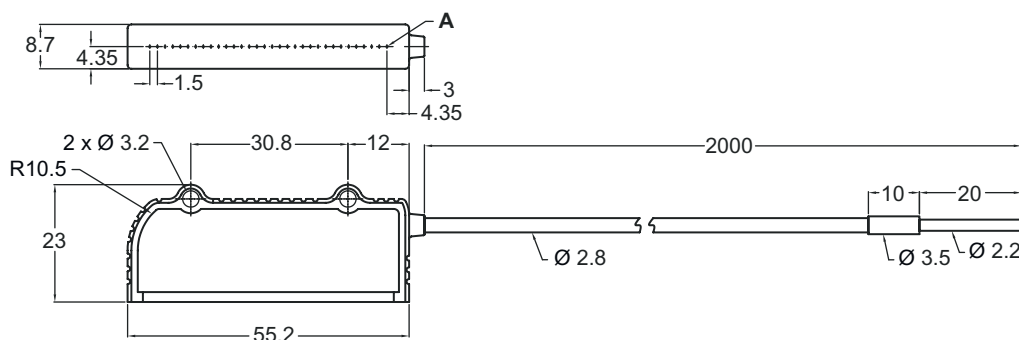
Temperatura ambiente, funzionamento -55 ... 70 °C

Classificazione

Voce tariffaria doganale	90011090
ECLASS 5.1.4	27270905
ECLASS 8.0	27270905
ECLASS 9.0	27270905
ECLASS 10.0	27270905
ECLASS 11.0	27273606
ECLASS 12.0	27273606
ECLASS 13.0	27273606
ECLASS 14.0	27273606
ECLASS 15.0	27273606
ETIM 5.0	EC002651
ETIM 6.0	EC002651
ETIM 7.0	EC002651
ETIM 8.0	EC002651
ETIM 9.0	EC002651

Disegni quotati

Tutte le dimensioni in millimetri



A

Avvisi



Rispettare l'uso previsto!



- ↳ Questo prodotto non è un sensore di sicurezza e non serve alla protezione di persone.
- ↳ Il prodotto deve essere messo in servizio solo da personale qualificato.
- ↳ Utilizzare il prodotto solo conformemente all'uso previsto.

Ulteriori informazioni

- Gli amplificatori per fibre ottiche LV461, LV462B e LV463, LV463.XV e LV463.XR sono prodotti adatti al funzionamento di questa fibra ottica.
- La portata massima è limitata dalla lunghezza della fibra ottica.
- Portata misurata su un oggetto bianco (remissione del 90%) con la seguente impostazione dell'amplificatore a fibre ottiche:
 - Tempo max di risposta
 - Amplificazione max
 - Soglia min. di commutazione