

## Technisch gegevensblad

### Kunststofvezelkabel zender-ontvanger

Art.-nr.: 50117747

KF-L-50ML-20

#### Inhoud

- Technische gegevens
- Maattekeningen
- Opmerkingen
- Meer informatie



Afbeelding kan afwijken

## Technische gegevens

### Basisgegevens

Serie	KF
Werkingsprincipe	Enkelstraalprincipe
Apparaattype	Zend- en ontvangstvezel
Toepassingsgebied	Algemene toepassingen

### Speciale uitvoering

Speciale uitvoering	Gebiedsdetectie
---------------------	-----------------

### Optische gegevens

Lichtstraaluitgang	aan de zijkant
Vezelkern	Gemengde vezelplaatsing Kern met meerdere vezels
Materiaal vezelkern	Kunststof
actieve vezeldoorsnede	0,265 mm x 32 St.
Rækkevidde med LV461	0 ... 250 mm
Rækkevidde med LV462	0 ... 430 mm
Rækkevidde med LV463	0 ... 900 mm
Rækkevidde med LV463.XV	0 ... 1.300 mm
Rækkevidde med LV463.XR	0 ... 1.550 mm
Rækkevidde med LV463I.XR	0 ... 2.500 mm

### Meetgegevens

Minimale objectdiameter	2 mm
-------------------------	------

### Mechanische gegevens

Bouwworm	hoekig
Buitendiameter	2,2 mm
Materiaal kop	Kunststof
Type	Kunststofvezelkabel (KF)
Vezellengte	2.000 mm
Bredde på lysfelt	46,5 mm
Materiaal vezelmantel	PE
Bevestiging van de tastkop	2 x Ø 3,2 mm
kleinste buigradius (bewegend)	R60
Legging	standaard
Demping bij $\lambda = 650 \text{ nm}$	210 dB/km

### Omgevingsgegevens

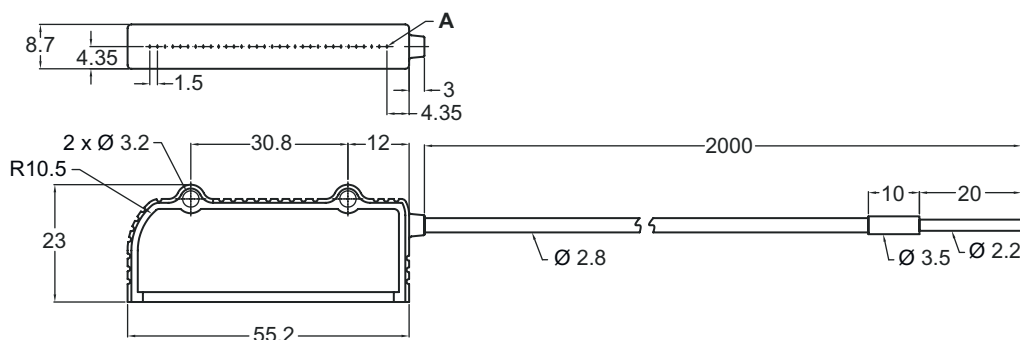
Omgevingstemperatuur bedrijf	-55 ... 70 °C
------------------------------	---------------

### Classificatie

Douanetariefnummer	90011090
ECLASS 5.1.4	27270905
ECLASS 8.0	27270905
ECLASS 9.0	27270905
ECLASS 10.0	27270905
ECLASS 11.0	27273606
ECLASS 12.0	27273606
ECLASS 13.0	27273606
ECLASS 14.0	27273606
ECLASS 15.0	27273606
ETIM 5.0	EC002651
ETIM 6.0	EC002651
ETIM 7.0	EC002651
ETIM 8.0	EC002651
ETIM 9.0	EC002651

## Maattekeningen

Alle maten in millimeter



A

## Opmerkingen



### Gebruiken voor het bedoeld gebruik!



- ↪ Het product is geen veiligheidssensor en dient niet voor personenbeveiliging.
- ↪ Het product mag alleen door een bevoegd persoon in bedrijf worden gesteld.
- ↪ Het product uitsluitend gebruiken volgens het bedoeld gebruik.

## Meer informatie

- Geschikte producten voor het gebruik van deze lichtgeleider zijn de glasvezellichtversterkers LV461, LV462B, evenals LV463, LV463.XV en LV463.XR.
- Het maximale bereik wordt beperkt door de lengte van de glasvezelkabels.
- Bereik gemeten op een wit object (90% remissie) met de volgende instelling op de glasvezelversterker:
  - Max. reactietijd
  - max. versterking
  - min. Schakeldrempel