

## Folha de dados técnicos Barreira de luz tipo forquilha

N.º do art.: 50146167

GS04B/P.1-80-M8.3



### Conteúdo

- Dados técnicos
- Desenhos dimensionais
- Conexão elétrica
- Operação e indicação
- Código do artigo
- Notas
- Acessórios



## Dados técnicos

### Dados básicos

Série	04B
Princípio físico	Ótico
Aplicação	Deteção de peças pequenas

### Parâmetros característicos

MTTF	700,42 anos
------	-------------

### Dados óticos

Fonte de luz	LED, Vermelho
Comprimento de onda	660 nm
Forma do sinal transmitido	Pulsado

### Dados de medição

Repetibilidade	0,02 mm
Diâmetro mínimo do objeto	0,3 mm

### Dados elétricos

Proteção do circuito	Proteção contra curto-circuito Proteção contra troca de polos
----------------------	--

### Dados de desempenho

Tensão de alimentação $U_B$	10 ... 30 V, CC
Ondulação residual	0 ... 15 %, de $U_B$
Corrente sem carga	0 ... 30 mA
Histerese de chaveamento	100 $\mu$ m

### Saídas

Número de saídas de chaveamento digitais	1 Unid.
--	---------

### Saídas de chaveamento

Tipo	Saída de chaveamento digital
Tipo de tensão	CC
Corrente de chaveamento, máx.	100 mA
Tensão de chaveamento	high: $\geq(U_B - 2V)$ low: $\leq 2 V$

### Saída de chaveamento 1

Ocupação	Conexão 1, pino 4
Elemento de chaveamento	Transistor, PNP
Princípio de chaveamento	Luz/sombra, comutável

### Comportamento temporal

Frequência de chaveamento	5.000 Hz
Tempo de resposta	0,1 ms
Período de inicialização	150 ms

### Conexão

Número de conexões	1 Unid.
--------------------	---------

### Conexão 1

Função	Alimentação de tensão Sinal OUT
Tipo de conexão	Conector redondo
Tamanho da rosca	M8
Tipo	male
Material	Metal
Número de polos	3 polos

### Dados mecânicos

Execução	Forquilha
Abertura	80 mm
Profundidade da abertura	55 mm
Dimensões (L x A x C)	10 mm x 100 mm x 80 mm
Material da carcaça	Metal
Carcaça metal	Zinco fundido
Material da cobertura da parte ótica	Vidro
Peso líquido	118 g
Cor da carcaça	Preto, RAL 9005
Tipo de fixação	Fixação de passagem

### Operação e indicação

Tipo de indicação	LED
Número de LEDs	1 Unid.
Elementos de comando	Potenciômetro de 270°
Função do elemento de comando	Ajuste da sensibilidade Chaveamento luz/sombra

### Dados do ambiente

Temperatura ambiente, operação	-25 ... 60 °C
--------------------------------	---------------

### Certificações

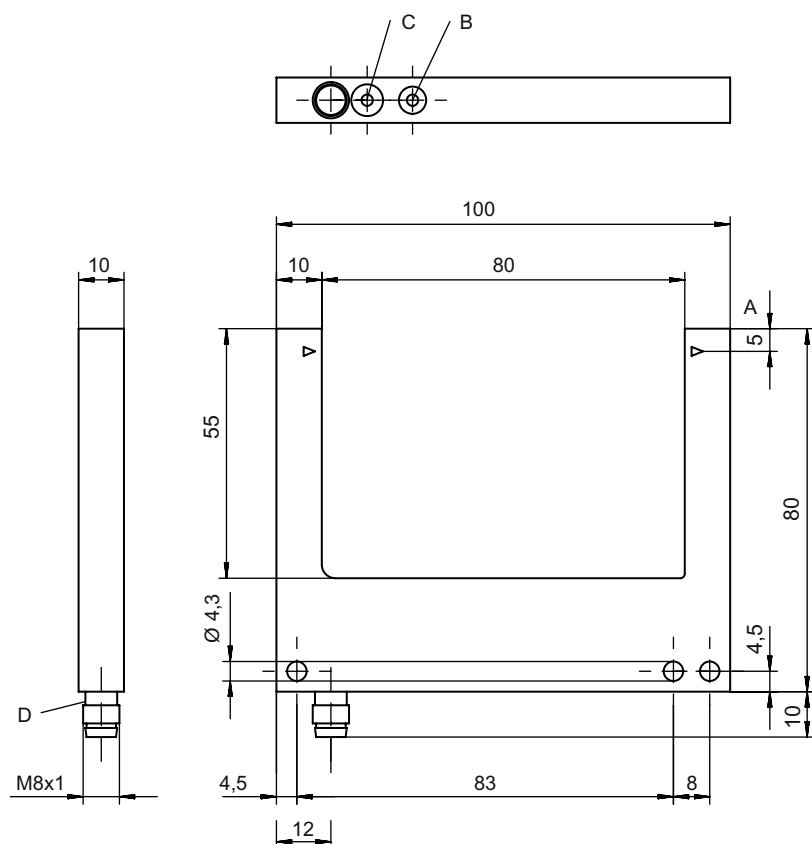
Grau de proteção	IP 67
Classe de proteção	III
Certificações	c UL US
Conjunto de normas válido	IEC 60947-5-2, DIN EN ISO 1389-1:2016 anexo C,D

### Classificação

Número da pauta aduaneira	85365019
ECLASS 5.1.4	27270909
ECLASS 8.0	27270909
ECLASS 9.0	27270909
ECLASS 10.0	27270909
ECLASS 11.0	27270909
ECLASS 12.0	27270909
ECLASS 13.0	27270909
ECLASS 14.0	27270909
ECLASS 15.0	27270909
ECLASS 16.0	27270909
ETIM 5.0	EC002720
ETIM 6.0	EC002720
ETIM 7.0	EC002720
ETIM 8.0	EC002720
ETIM 9.0	EC002720
ETIM 10.0	EC002720
UNSPSC 26.08	39121528

## Desenhos dimensionais

Todas as medidas em milímetros



- A Eixo ótico
- B Ajuste da sensibilidade
- C Chaveamento luz/sombra
- D LED indicador

## Conexão elétrica

### Conexão 1

Função	Alimentação de tensão
	Sinal OUT
Tipo de conexão	Conector redondo
Tamanho da rosca	M8
Tipo	male
Material	Metal
Número de polos	3 polos

Pino	Ocupação de pinos
1	V+
3	GND
4	OUT 1



## Operação e indicação

LED	Indicador	Significado
1	Amarelo, luz contínua	Saída de chaveamento/estado de chaveamento ativo

## Código do artigo

Nome do artigo: AAA04B/C.D-EEE-FFF

<b>AAA04B</b>	<b>Tipo de funcionamento/construção</b> GS04B: sensor ótico tipo forquilha, fonte de luz LED GSL04B: sensor ótico tipo forquilha, fonte de luz laser
<b>C</b>	<b>Saída de chaveamento / função</b> P: saída de transistor PNP, chaveamento por sombra N: saída de transistor NPN, chaveamento por sombra 1: IO-Link / comutação por luz (NPN)/comutação por sombra (PNP)
<b>D</b>	<b>Equipamento</b> 1: potenciômetro 270°
<b>EEE</b>	<b>Abertura [mm]</b> Abertura em milímetros
<b>FFF</b>	<b>Conexão elétrica</b> M8.3: conector M8, 3 polos (conector)

### Nota



☞ Uma lista com todos os tipos de dispositivo disponíveis encontra-se na página da Leuze na Internet, em [www.leuze.com](http://www.leuze.com).

## Notas







### Respeitar a utilização prevista!



- ☞ O produto não é um sensor de segurança e não atua para a proteção de pessoas.
- ☞ O produto só deve ser colocado em operação por pessoas capacitadas.
- ☞ Aplique o produto apenas de acordo com a sua utilização prevista.

## Acessórios

### Tecnologia de conexão - Cabos de conexão

	N.º do art.	Designação	Artigo	Descrição
 	50130832	KD U-M8-3A-V1-050	Cabo de conexão	Aplicação: Resistente a produtos químicos Conexão 1: Conector redondo, M8, Axial, female, 3 polos Conector redondo, LED: Não Conexão 2: Extremidade aberta Blindado: Não Comprimento do cabo: 5.000 mm Material da bainha: PVC
 	50130862	KD U-M8-3W-V1-050	Cabo de conexão	Aplicação: Resistente a produtos químicos Conexão 1: Conector redondo, M8, Angular, female, 3 polos Conector redondo, LED: Não Conexão 2: Extremidade aberta Blindado: Não Comprimento do cabo: 5.000 mm Material da bainha: PVC

## Acessórios

### Nota



Uma lista com todos os artigos de acessórios disponíveis encontra-se na página da Leuze na internet, na guia Download da página de detalhes do artigo.