

## Technisch gegevensblad

### Sensor capacitief

Art.-nr.: 50136521

LCS-2M12B-F03PNO-K020V

#### Inhoud

- Technische gegevens
- Maattekeningen
- Elektrische aansluiting
- Bedradingsschema's
- Bediening en display
- Artikelsleutel
- Opmerkingen
- Toebehoren



Afbeelding kan afwijken



## Technische gegevens

### Basisgegevens

|                           |            |
|---------------------------|------------|
| Serie                     | LCS-2      |
| Schakelafstand $S_n$      | 1 ... 3 mm |
| Beveiligde schakelafstand | 2,4 mm     |

### Elektrische gegevens

|             |                      |
|-------------|----------------------|
| Bluscircuit | Kortsluitbeveiliging |
|             | Ompoolbeveiliging    |

### Prestatiegegevens

|  |                 |
|--|-----------------|
| Voedingsspanning $U_B$                           | 10 ... 30 V, DC |
| Restdrempel                                      | 0 ... 10 %      |
| Nullaststroom                                    | 10 mA           |
| Temperatuurdrift, max. (in % van $S_r$ )         | 10 %            |
| Herhalingsnauwkeurigheid, max. (in % van $S_r$ ) | 5 %             |
| Nominale bedrijfsstroom                          | 200 mA          |

### Uitgangen

|                                  |       |
|----------------------------------|-------|
| Aantal digitale schakeluitgangen | 1 St. |
|----------------------------------|-------|

### Schakeluitgangen

|               |                         |
|---------------|-------------------------|
| Type          | Digitale schakeluitgang |
| Spanningstype | DC                      |

### Schakeluitgang 1

|                 |                       |
|-----------------|-----------------------|
| Toewijzing      | Aansluiting 1, ader 2 |
| Schakelement    | Transistor, PNP       |
| Schakelprincipe | Maakcontact (NO)      |

### Tijdgedrag

|                   |        |
|-------------------|--------|
| Schakelfrequentie | 100 Hz |
|-------------------|--------|

### Aansluiting

|                      |       |
|----------------------|-------|
| Aantal aansluitingen | 1 St. |
|----------------------|-------|

### Aansluiting 1

|                  |                      |
|------------------|----------------------|
| Functie          | Signaal OUT          |
|                  | Spanningsvoorziening |
| Type aansluiting | Kabel                |
| Kabellengte      | 2.000 mm             |
| Materiaal mantel | PVC                  |
| Aantal aders     | 3 -draads            |
| Aderdoorsnede    | 0,35 mm <sup>2</sup> |

### Mechanische gegevens

|                               |                               |
|-------------------------------|-------------------------------|
| Bouwworm                      | cilindrisch                   |
| Afmeting ( $\varnothing$ x l) | 12 mm x 55 mm                 |
| Schroefdraadmaat              | M12 x 1 mm                    |
| Inbouwtype                    | Vlak                          |
| Materiaal behuizing           | Metaal                        |
| Materiaal actief vlak         | Kunststof, Polybutyleen (PBT) |
| Materiaal deksel              | Kunststof, Polybutyleen (PBT) |
| Nettogewicht                  | 94 g                          |

### Bediening en display

|                               |                         |
|-------------------------------|-------------------------|
| Type weergave                 | LED                     |
| Aantal LED's                  | 1 St.                   |
| Bedieningselementen           | Meerslagenpotentiometer |
| Functie van bedieningselement | Gevoelighedsinstelling  |
| Schakelafstand instelbaar     | Ja                      |

### Omgevingsgegevens

|                              |               |
|------------------------------|---------------|
| Omgevingstemperatuur bedrijf | -25 ... 70 °C |
|------------------------------|---------------|

### Certificeringen

|                   |               |
|-------------------|---------------|
| Beschermingsgraad | IP 67         |
| Beschermingsgraad | III           |
| Geldige norm      | IEC 60947-5-2 |

### Correctiefactoren

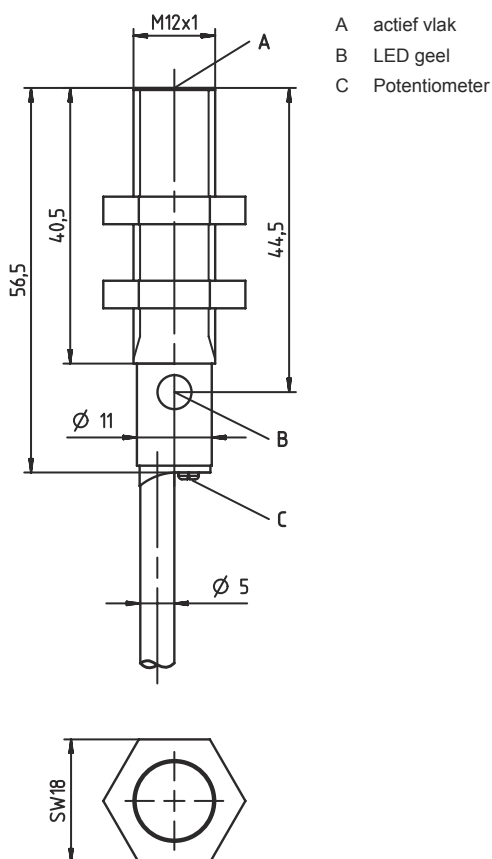
|                              |               |
|------------------------------|---------------|
| Aceton                       | 0,75          |
| Acrylhars                    | 0,1 ... 0,25  |
| Alcohol                      | 0,85          |
| Ammoniak                     | 0,7 ... 0,85  |
| Aniline                      | 0,4           |
| Benzine                      | 0,1           |
| Celluloid                    | 0,15          |
| Chloorvloeistof              | 0,1           |
| Eboniet                      | 0,15          |
| Epoxyhars                    | 0,15 ... 0,35 |
| Aardolie                     | 0,05          |
| Ethanol                      | 0,85          |
| Ethyleenglycol               | 0,93          |
| Freon R22 en 502 (vloeibaar) | 0,35          |
| Graan                        | 0,15 ... 0,3  |
| Glas                         | 0,2 ... 0,55  |
| Glycerine                    | 0,98          |
| Rubber                       | 0,15 ... 0,9  |
| Hout, nat                    | 0,6 ... 0,85  |
| Hout, droog                  | 0,1 ... 0,4   |
| Koolzuur                     | 0             |
| Lucht                        | 0             |
| Marmer                       | 0,5           |
| Meel                         | 0,05          |
| Melaminehars                 | 0,25 ... 0,55 |
| Melkpoeder                   | 0,2           |
| Nylon                        | 0,2 ... 0,3   |
| Oliehoudend papier           | 0,25          |
| Papier                       | 0,1           |
| Polyamide                    | 0,3           |
| Polyesterhars                | 0,15 ... 0,5  |
| Hardboard                    | 0,1 ... 0,3   |
| PTFE                         | 0,1           |
| Kwartsglas                   | 0,2           |
| Zout                         | 0,35          |
| Zand                         | 0,15 ... 0,3  |
| Water                        | 1             |
| Cementstof                   | 0,25          |
| Suiker                       | 0,15          |

## Technische gegevens

|                    |          |
|--------------------|----------|
| Douanetariefnummer | 85365019 |
| ECLASS 5.1.4       | 27270102 |
| ECLASS 8.0         | 27270102 |
| ECLASS 9.0         | 27270102 |
| ECLASS 10.0        | 27270102 |
| ECLASS 11.0        | 27270102 |
| ECLASS 12.0        | 27274201 |
| ECLASS 13.0        | 27274201 |
| ECLASS 14.0        | 27274201 |
| ECLASS 15.0        | 27274201 |
| ETIM 5.0           | EC002715 |
| ETIM 6.0           | EC002715 |
| ETIM 7.0           | EC002715 |
| ETIM 8.0           | EC002715 |
| ETIM 9.0           | EC002715 |
| ETIM 10.0          | EC002715 |

## Maattekeningen

Alle maten in millimeter



## Elektrische aansluiting

### Aansluiting 1

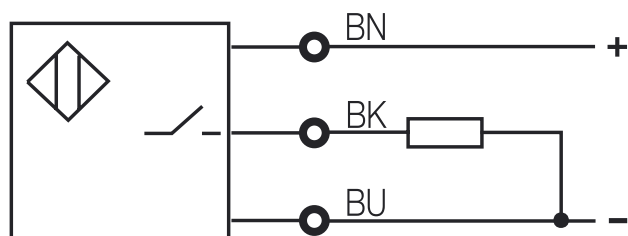
|                         |                      |
|-------------------------|----------------------|
| <b>Functie</b>          | Signaal OUT          |
|                         | Spanningsvoorziening |
| <b>Type aansluiting</b> | Kabel                |
| <b>Kabellengte</b>      | 2.000 mm             |
| <b>Materiaal mantel</b> | PVC                  |
| <b>Aantal aders</b>     | 3 -draads            |
| <b>Aderdoorsnede</b>    | 0,35 mm <sup>2</sup> |

### Aderkleuren

|       |              |
|-------|--------------|
| bruin | 10 - 30 V DC |
| zwart | OUT          |
| blauw | GND          |

### Adertoewijzing

## Bedradingschema's



## Bediening en display

### LED Display

1 geel, permanent aan

### Verklaring

Schakeluitgang/schakeltoestand

## Artikelsleutel

Artikelaanduiding: LCS-ABBBC-DDDEFF-GHHHIJJJ KK

|            |   |
|------------|---|
| <b>LCS</b> | <b>Werkingsprincipe</b><br>LCS: capacitieve sensor  |
| <b>A</b>   | <b>Serie</b><br>1: serie 1 "Extended"<br>2: serie 2 "Advanced"  |
| <b>BBB</b> | <b>Bouwvorm</b><br>M12: serie met M12 x 1 buitendraad<br>M18: serie met M18 x 1 buitendraad<br>M30: serie met M30 x 1,5 buitendraad<br>Q40: serie in hoekige uitvoering, lengte 40 mm<br>Q54: serie in hoekige uitvoering, lengte 54 mm |
| <b>C</b>   | <b>Behuizingsmateriaal</b><br>B: messing<br>M: metaal<br>P: kunststof/PBT<br>T: PTFE  |

## Artikelsleutel

|            |   |
|------------|---|
| <b>DDD</b> | <b>Meetbereik / inbouwtype</b><br>F03: typ. grenstafstand 3,0 mm / vlakke inbouw<br>F04: typ. grenstafstand 4,0 mm / vlakke inbouw<br>F05: typ. grenstafstand 5,0 mm / vlakke inbouw<br>F06: typ. grenstafstand 6,0 mm / vlakke inbouw<br>F08: typ. grenstafstand 8,0 mm / vlakke inbouw<br>F10: typ. grenstafstand 10,0 mm / vlakke inbouw<br>F15: typ. grenstafstand 15,0 mm / vlakke inbouw<br>F20: typ. grenstafstand 20,0 mm / vlakke inbouw<br>N06: typ. grenstafstand 6,0 mm / niet vlakke inbouw<br>N08: typ. grenstafstand 8,0 mm / niet vlakke inbouw<br>N10: typische limiet scanbereik 10,0 mm/niet vlakke inbouw<br>N15: typ. grenstafstand 15,0 mm / niet vlakke inbouw<br>N25: typ. grenstafstand 25,0 mm / niet vlakke inbouw<br>N30: typ. grenstafstand 30,0 mm / niet vlakke inbouw |
| <b>E</b>   | <b>Uitgangsfunctie</b><br>B: breekcontact en maakcontact<br>N: NPN<br>P: PNP  |
| <b>FF</b>  | <b>Schakeling</b><br>NC: breekcontact<br>NO: maakcontact<br>NP: programmeerbaar   |
| <b>G</b>   | <b>Verbindingskabel</b><br>K: kabel<br>Vervalt: geen kabel  |
| <b>HHH</b> | <b>Kabellengte</b><br>020: lengte 2.000 mm<br>003: lengte 300 mm<br>Vervalt: geen kabel   |
| <b>I</b>   | <b>Kabelmateriaal</b><br>P: PUR<br>T: PTFE<br>V: PVC  |
| <b>JJJ</b> | <b>Elektrische aansluiting</b><br>M08: ronde M8-stekkerverbinding, 3-polig<br>M12: ronde M12-stekkerverbinding, 4-polig (connector)   |
| <b>KK</b>  | <b>Speciale uitvoering</b><br>L: IO-Link-interface<br>T: Teach-in<br>Vervalt: geen speciale uitvoering  |

### Opmerking



Een lijst met alle beschikbare apparaattypen vindt u op de webpagina van Leuze via [www.leuze.com](http://www.leuze.com).

## Opmerkingen



### Gebuiken voor het bedoeld gebruik!



- ☞ Het product is geen veiligheidssensor en dient niet voor personenbeveiliging.
- ☞ Het product mag alleen door een bevoegd persoon in bedrijf worden gesteld.
- ☞ Het product uitsluitend gebruiken volgens het bedoeld gebruik.

**Toebehoren****Bevestigingstechniek - overige**

|  | <b>Art.-nr.</b> | <b>Benaming</b> | <b>Artikel</b> | <b>Beschrijving</b>  |
|--|-----------------|-----------------|----------------|--|
|  | 50111499        | MC 012K         | Klemstuk       | Diameter, inwendig: 12 mm<br>Uitvoering van bevestigingsonderdeel: Klemhouder<br>Bevestiging, installatiezijde: Doorgaande bevestiging<br>Bevestiging, apparaatzijde: klembaar<br>Type bevestigingsonderdeel: star<br>Materiaal: Kunststof |

**Opmerking**

↪ Een lijst met alle beschikbare toebehoren vindt u op de webpagina van Leuze onder het downloadtabblad van de artikeldetailpagina.