

## Technisch gegevensblad

### Lichtschermbestuurder

Art.-nr.: 50147206

CML730i-R20-1110.A/L-M12-67



#### Inhoud

- Technische gegevens
- Maattekeningen
- Elektrische aansluiting
- Bediening en display
- Geschikte zenders
- Artikelsleutel
- Opmerkingen
- Toebehoren



## Technische gegevens

### Basisgegevens

Serie	730
Werkingsprincipe	Enkelstraalprincipe
Apparaattype	Ontvanger
omvat	2 st. schuifmoer BT-NC
Applicatie	Herkenning van transparante objecten Objectmeting

### Speciale uitvoering

Speciale uitvoering	Diagonaalstraalafasting Kruisstraalscannen Parallelstraalscannen
---------------------	--

### Optische gegevens

Meetveldlengte	1.090 mm
Aantal stralen	56 St.
Straalafstand	20 mm

### Meetgegevens

Minimale objectdiameter	30 mm
-------------------------	-------

### Elektrische gegevens

Bluscircuit	Kortsluitbeveiliging Ompoolbeveiliging Transiëntenbeveiliging
-------------	---

#### Prestatiegegevens

Voedingsspanning $U_B$	18 ... 30 V, DC
Restdrempel	0 ... 15 %, van $U_B$
Nullaststroom	0 ... 270 mA, De opgegeven waarden hebben betrekking op het totaalpakket, bestaande uit zender en ontvanger.

#### In-/uitgangen selecteerbaar

Uitgangsstroom, max.	100 mA
Ingangsweerstand	6.000 $\Omega$
Aantal in-/uitgangen selecteerbaar	4 St.
Type	In-/uitgangen selecteerbaar
Spanningstype, uitgangen	DC
Schakelspanning, uitgangen	typisch $U_B / 0$ V
Spanningstype, ingangen	DC
Schakelspanning, ingangen	high: $\geq 6$ V low: $\leq 4$ V

#### In-/uitgang 1

Activerings-/blokkeringsvertraging	0 ... 1 ms
------------------------------------	------------

### Tijdgedrag

Gereedheidsvertraging	450 ms
Cyclustijd	1 ms
Aanspreektijd per straal	10 $\mu$ s

### Interface

Type	IO-Link
IO-Link	
COM-modus	COM2
Min. cycle time	COM2 = 2,3 ms
Specificatie	V1.0.1 V1.1

### Interface service

Type	IO-Link
IO-Link	
Functie	Configuratie/parametrering via software Service

### Aansluiting

Aantal aansluitingen	2 St.
Stekkeruitgang	axiaal

#### Aansluiting 1

Functie	Configuratie-interface Signaal IN Signaal OUT Spanningsvoorziening
Type aansluiting	Ronde stekker
Schroefdraadmaat	M12
Type	male
Materiaal	Metaal
Aantal polen	8 -polig
Codering	A-gecodeerd

#### Aansluiting 2

Functie	Verbinding met de zender
Type aansluiting	Ronde stekker
Schroefdraadmaat	M12
Type	female
Materiaal	Metaal
Aantal polen	5 -polig
Codering	A-gecodeerd

### Mechanische gegevens

Bouwworm	hoekig
Afmeting (b x h x l)	30,7 mm x 54,8 mm x 1.195 mm
Materiaal behuizing	Metaal
Behuizing metaal	Aluminium
Materiaal optiekafdekking	Kunststof
Nettogewicht	1.400 g
Kleur behuizing	zilver
Type bevestiging	Groefmontage via optioneel bevestigingsonderdeel

### Bediening en display

Type weergave	LED OLED-display
Aantal LED's	2 St.
Type configuratie/parametrering	Software Teach-In
Bedieningselementen	Folietoetsenbord

### Omgevingsgegevens

Omgevingstemperatuur bedrijf	-30 ... 60 °C
Omgevingstemperatuur opslag	-40 ... 70 °C

### Certificeringen

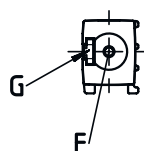
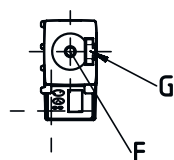
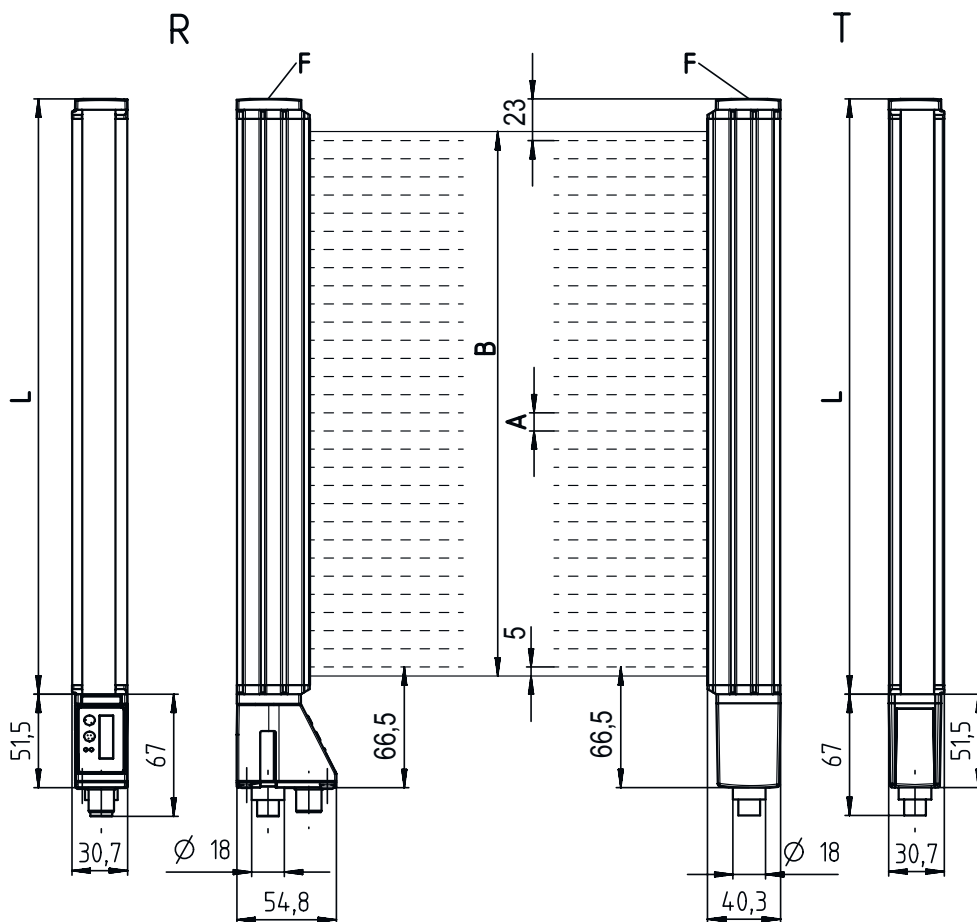
Beschermingsgraad	IP 67
Beschermingsgraad	III
Goedkeuringen	c UL US
Geldige norm	IEC 60947-5-2

## Technische gegevens

Douanetariefnummer	90314990
ECLASS 5.1.4	27270910
ECLASS 8.0	27270910
ECLASS 9.0	27270910
ECLASS 10.0	27270910
ECLASS 11.0	27270910
ECLASS 12.0	27270910
ECLASS 13.0	27270910
ECLASS 14.0	27270910
ECLASS 15.0	27270910
ETIM 5.0	EC002549
ETIM 6.0	EC002549
ETIM 7.0	EC002549
ETIM 8.0	EC002549
ETIM 9.0	EC002549
ETIM 10.0	EC002549

# Maattekeningen

Alle maten in millimeter



- |   |                        |   |                       |
|---|------------------------|---|-----------------------|
| A | Straalafstand 20 mm    | L | Profiellengte 1128 mm |
| B | Meetveldlengte 1090 mm | T | Zender                |
| F | Schroefdraad M6        | R | Ontvanger             |
| G | Bevestigingsgroef      | Y | 5 mm                  |

## Maattekeningen



## Elektrische aansluiting

### Aansluiting 1

<b>Functie</b>	Configuratie-interface
	Signaal IN
	Signaal OUT
	Spanningsvoorziening
<b>Type aansluiting</b>	Ronde stekker
<b>Schroefdraadmaat</b>	M12
<b>Type</b>	male
<b>Materiaal</b>	Metaal
<b>Aantal polen</b>	8 -polig
<b>Codering</b>	A-gecodeerd

### Pin Pintoewijzing

Pin	Pintoewijzing
1	V+
2	IO1
3	GND
4	IO-Link
5	IO2
6	IO3
7	IO4
8	GND



### Aansluiting 2

<b>Functie</b>	Verbinding met de zender
<b>Type aansluiting</b>	Ronde stekker
<b>Schroefdraadmaat</b>	M12
<b>Type</b>	female
<b>Materiaal</b>	Metaal
<b>Aantal polen</b>	5 -polig
<b>Codering</b>	A-gecodeerd

### Pin Pintoewijzing

Pin	Pintoewijzing
1	FE/SHIELD
2	V+
3	GND
4	RS 485 Tx+
5	RS 485 Tx-



## Bediening en display

LED	Display	Verklaring
1	groen, permanent aan	Bedrijfsgereedheid
	groen, knipperend	Teach / fout
2	geel, permanent aan	Lichtweg vrij, met functiereserve
	geel, knipperend	geen functiereserve
	Uit	Object herkend

## Geschikte zenders

	Art.-nr.	Benaming	Bedrijfsreikwijdte Reikwijdtegrenzen	Beschrijving
	50118635	CML730i-T20-1110.A-M12	0,3 ... 9,5 m 0,2 ... 12 m	Bedrijfsreikwijdte: 0,3 ... 9,5 m Aansluiting: Ronde stekker, M12, axiaal, 5 -polig

## Artikelsleutel

Artikelaanduiding: **CML7XXi-YYZ-AAAA.BCCDDDD-EEEEFF**

<b>CML</b>	<b>Werkingsprincipe</b> Metend lichtscherm
<b>7XXi</b>	<b>Serie</b> 720i: serie 720i 730i: serie 730i
<b>Y</b>	<b>Apparaatype</b> T: zender R: ontvanger
<b>ZZ</b>	<b>Straalafstand</b> 05: 5 mm 10: 10 mm 20: 20 mm 40: 40 mm
<b>AAA</b>	Meetveldlengte [mm], afhankelijk van de straalafstand
<b>B</b>	<b>Uitrusting</b> A: stekerverbinding axiaal R: stekerverbinding achterzijde
<b>CCC</b>	<b>Interface</b> L: IO-Link /CN: CANopen /PB: PROFIBUS /PN: PROFINET /CV: analoge stroom- en spanningsuitgang /D3: RS 485 Modbus
<b>DDD</b>	<b>Speciale uitvoering</b> -PS: Power Setting
<b>EEE</b>	<b>Elektrische aansluiting</b> M12: ronde M12-stekerverbinding
<b>FFF</b>	<b>-EX: explosiebeveiliging</b>

### Opmerking



Een lijst met alle beschikbare apparaattypen vindt u op de webpagina van Leuze via [www.leuze.com](http://www.leuze.com).

## Opmerkingen



### Gebruiken voor het bedoeld gebruik!



- ☞ Het product is geen veiligheidssensor en dient niet voor personenbeveiliging.
- ☞ Het product mag alleen door een bevoegd persoon in bedrijf worden gesteld.
- ☞ Het product uitsluitend gebruiken volgens het bedoeld gebruik.

### Bij UL-applicaties:



- ☞ Bij UL-applicaties is het gebruik alleen toegestaan in Class-2-stroomcircuits volgens NEC (National Electric Code).
- ☞ These proximity switches shall be used with UL Listed Cable assemblies rated 30V, 0,5A min, in the field installation, or equivalent (categories: CYJV/ CYJV7 or PVVA/PVVA7)

## Toebehoren

### Aansluittechniek - aansluitkabels

	Art.-nr.	Benaming	Artikel	Beschrijving
 	50135128	KD S-M12-8A-P1-050	Aansluitkabel	Toepassing: Olie-/smeermiddelbestendig Aansluiting 1: Ronde stekker, M12, axiaal, female, A-gecodeerd, 8 -polig Ronde stekker, LED: Nee Aansluiting 2: open uiteinde Afgeschermd: Ja Kabellengte: 5.000 mm Materiaal mantel: PUR

### Aansluittechniek - verbindingkabels

	Art.-nr.	Benaming	Artikel	Beschrijving
   	50129781	KDS DN-M12-5A-M12-5A-P3-050	Verbindingskabel	Toepassing: Olie-/smeermiddelbestendig Geschikt voor interface: DeviceNet, CANopen Aansluiting 1: Ronde stekker, M12, axiaal, female, A-gecodeerd, 5 -polig Aansluiting 2: Ronde stekker, M12, axiaal, male, A-gecodeerd, 5 -polig Afgeschermd: Ja Kabellengte: 5.000 mm Materiaal mantel: PUR

### Bevestigingstechniek - bevestigingshoekprofielen

	Art.-nr.	Benaming	Artikel	Beschrijving
	50142900	BT 700M.5-2SET	Set bevestigingsonderdeel	omvat: 2 st. bevestigingshoekprofielen, 1 st. teach-sjabloon, 4 st. bout M6 x 10 Uitvoering van bevestigingsonderdeel: Hoekmontage Bevestiging, installatiezijde: Doorgangsbevestiging T-sleufgat Bevestiging, apparaatzijde: schroefbaar, Schuifstuk Type bevestigingsonderdeel: star Materiaal: Staal

## Toebehoren

### Parametreerapparaten

	Art.-nr.	Benaming	Artikel	Beschrijving
	50121098	SET MD12-US2-IL1.1 + Zub.	Set diagnose	Voedingsspanning: DC Interface: USB Aansluitingen: 2 St. Beschermingsgraad: IP 20

### Diensten

	Art.-nr.	Benaming	Artikel	Beschrijving
	S981001	CS10-S-110	Ondersteuning bij de ingebruikname	Details: Uitvoering op een locatie op verzoek van de klant, duur max. 10 uur. Voorwaarden: Apparaten en verbindingkabels zijn al gemonteerd, prijs zonder reis- en event. overnachtingskosten.
	S981005	CS10-T-110	Productscholing	Details: Locatie en inhoud volgens afspraak, duur max. 10 uur. Voorwaarden: Prijs zonder reis- en event. overnachtingskosten.

#### Opmerking



↗ Een lijst met alle beschikbare toebehoren vindt u op de webpagina van Leuze onder het downloadtabblad van de artikeldetailpagina.