

Karta danych technicznych

Dynamiczny czujnik referencyjny

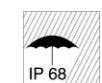
Nr art.: 50150298
DRT35C.3/LT



Ilustracja może się różnić od stanu rzeczywistego

Treść

- Dane techniczne
- Rysunki wymiarowe
- Przyłącze elektryczne
- Obsługa i wskazanie
- Kod artykułu
- Wskazówki
- Dalsze informacje
- Akcesoria



Dane techniczne

Dane podstawowe

Seria	35C
Zasada działania	Przyuczanie referencyjne na tle

Wersja specjalna

Wersja specjalna	Wejście przyuczania
------------------	---------------------

Dane optyczne

Zasięg roboczy	0,05 ... 0,15 m, maks. ponad powierzchnią referencyjną
Zakres regulacji	50 ... 150 mm
Źródło światła	LED, czerwony
Długość fal świetlnych	640 nm
Forma sygnału wysyłanego	impulsowy
Grupa LED	Wolna grupa (według EN 62471)

Dane elektryczne

Okablowanie ochronne	Ochrona przecizwarciova Ochrona przed zamianą biegunów
----------------------	---

Parametry wydajnościowe

Napięcie zasilania U_B	12 ... 30 V, DC, w tym tętnienie resztkowe
Tętnienie resztkowe	0 ... 15 %, z U_B
Prąd w obwodzie otwartym	0 ... 40 mA

Wejścia

Liczba wejść przyuczania	1 Piece(s)
--------------------------	------------

Wejścia przyuczania

Rodzaj	Wejście przyuczania
Rodzaj napięcia	DC
Napięcie przełączające	high: $\geq 10V$ low: $\leq 2 V$
Opór wejściowy	22.000 Ω

Wejście przyuczania 1

Przypisanie	Przyłącze 1, żyła 2
Funkcja	Blokada klawiatury Regulacja płaszczyzn przyuczania
Stan przełączania active	high

Wyjścia

Liczba cyfrowych wyjść przełączających	1 Piece(s)
--	------------

Wyjścia przełączające

Rodzaj	Cyfrowe wyjście przełączające
Rodzaj napięcia	DC
Prąd przełączający, maks.	100 mA
Napięcie przełączające	high: $\geq (U_B - 2,5V)$ low: $\leq 2,5 V$

Wyjście przełączające 1

Przypisanie	Przyłącze 1, żyła 4
Element przełączający	Tranzystor, Push-pull
Zasada przełączania	IO-Link / rozjaśniający (PNP)/ ściemniający (NPN)

Zachowanie czasowe

Częstotliwość przełączania	750 Hz, (poziom przyuczania 1: 500 Hz)
Czas reakcji	0,66 ms
Opóźnienie gotowości	300 ms

Interfejs

Rodzaj	IO-Link
--------	---------

IO-Link

COM-Mode	COM3
Profile	Smart Sensor Profil
Min. cycle time	COM3 = 0,4 ms
Frametyp	2.5
Specyfikacja	V1.1
Device ID	2143
SIO-Mode support	Tak
Dane procesowe IN	8 bity
Dane procesowe OUT	8 bity

Przyłącze

Liczba przyłączy	1 Piece(s)
------------------	------------

Przyłącze 1

Funkcja	Sygnal IN Sygnal OUT Zasilanie napięciem
Rodzaj przyłącza	Przewód
Długość przewodu	2.000 mm
Materiał płaszcza	PVC
Kolor przewodu	czarny
Liczba żył	4 -wire
Przekrój żyły	0,2 mm ²

Dane mechaniczne

Wymiar (szer. x wys. x dł.)	18,8 mm x 55,3 mm x 32,4 mm
Materiał obudowy	Stal nierdzewna
Materiał elementu obsługowego	Tworzywo sztuczne (POM Hostaform C9021, Copolyester Tritan TX1001), szczelne dyfuzyjnie
Szorstkość obudowy	Ra $\leq 0,8$, Typowa wartość dla obudowy ze stali nierdzewnej
Obudowa ze stali nierdzewnej	AISI 316L, DIN X2CrNiMo17132, W. Nr1.4404
Materiał osłony obiektywu	Tworzywo sztuczne (PMMA+) z odporną na zadrapania warstwą ochronną z indu
Masa netto	120 g
Kolor obudowy	srebrny
Rodzaj mocowania	Mocowanie przelotowe przez opcjonalny element mocujący
Kompatybilność materiałowa	CleanProof+ ECOLAB Johnson Diversey

Obsługa i wskazanie

Rodzaj wskazania	LED
Liczba LED	2 Piece(s)
Elementy sterujące	Przycisk przyuczania
Funkcja elementu obsługowego	Przyuczanie na powierzchni referencyjnej

Dane techniczne

Parametry otoczenia

Temperatura otoczenia podczas pracy -40 ... 60 °C, (70 °C ≤15min)

Temperatura otoczenia w miejscu przechowywania -40 ... 70 °C

Certyfikaty

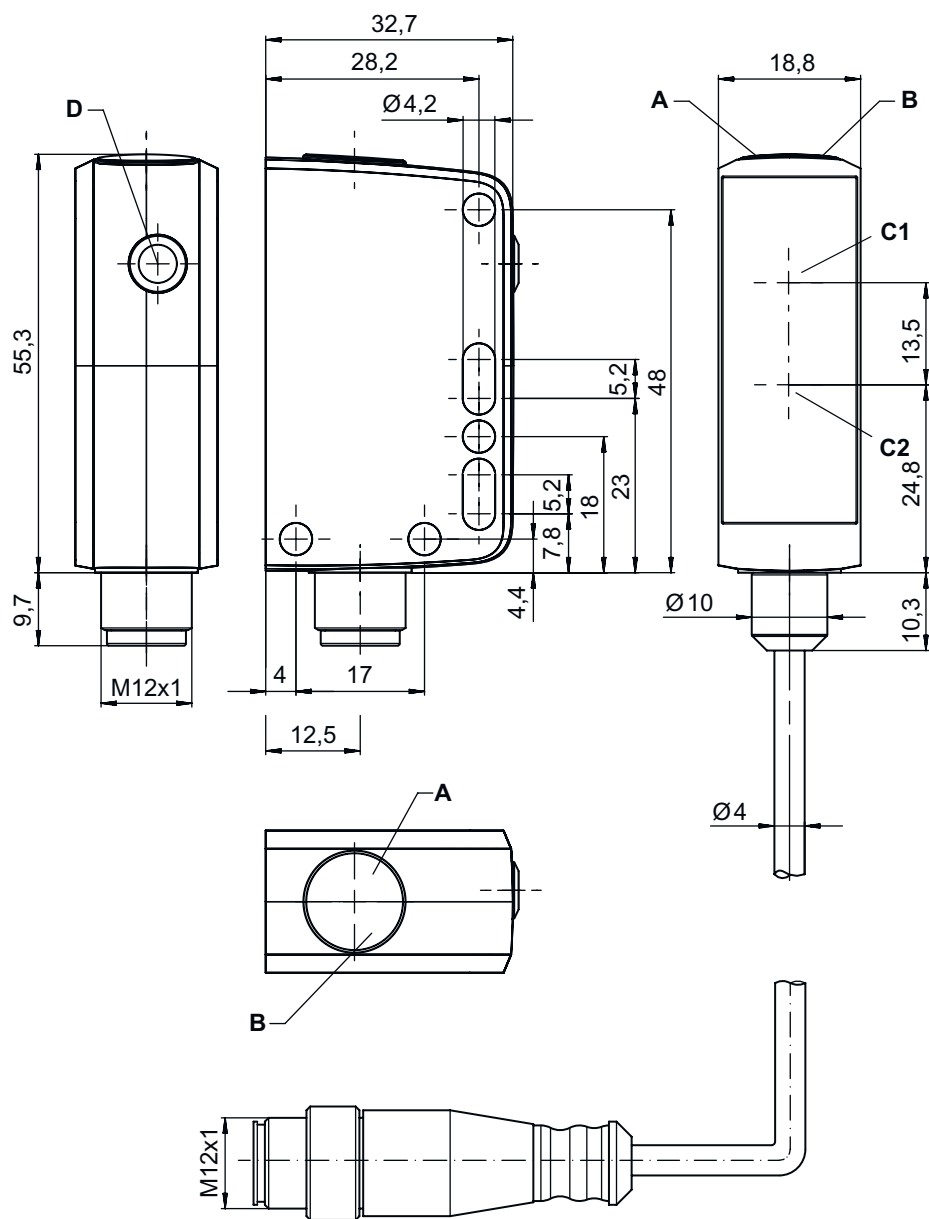
Stopień ochrony	IP 67
	IP 68
	IP 69K
Klasa ochrony	III
Dopuszczenia	c UL US
Obowiązujące normy	IEC 60947-5-2

Klasyfikacja

Numer taryfy celnej	85365019
ECLASS 5.1.4	27270903
ECLASS 8.0	27270903
ECLASS 9.0	27270903
ECLASS 10.0	27270903
ECLASS 11.0	27270903
ECLASS 12.0	27270903
ECLASS 13.0	27270903
ECLASS 14.0	27270903
ECLASS 15.0	27270903
ETIM 5.0	EC001821
ETIM 6.0	EC001821
ETIM 7.0	EC001821
ETIM 8.0	EC001821
ETIM 9.0	EC001821
ETIM 10.0	EC001821

Rysunki wymiarowe

Wszystkie wymiary są podane w milimetrach



- | | | | |
|----|-------------------------|----|----------------------------|
| A | Dioda LED zielona | C2 | Oś optyczna (nadajnik) |
| B | Dioda LED żółta | D | Ustawienie zakresu odczytu |
| C1 | Oś optyczna (odbiornik) | | |

Przylącze elektryczne

Przylącze 1

Funkcja	Sygnal IN
	Sygnal OUT
	Zasilanie napięciem
Rodzaj przylącza	Przewód
Długość przewodu	2.000 mm
Materiał płaszcz	PVC
Kolor przewodu	czarny
Liczba żył	4 -wire
Przekrój żyły	0,2 mm ²

Kolor żyły

Obsadzenie żył

brązowy	V+
Biały	Przyuczenie
niebieski	GND
czarny	IO-Link / OUT 1

Obsługa i wskazanie

LED	Wskazanie	Znaczenie
1	zielony, światło ciągłe	Gotowość do pracy
2	żółty, światło ciągłe	Obiekt rozpoznany

Kod artykułu

Oznaczenie artykułu: AAA35C d EE.GGH/IJ-K


AAA35C	Zasada działania LS35C: nadajnik bariery świetlnej jednokierunkowej LE35C: odbiornik bariery świetlnej jednokierunkowej PRK35C: refleksyjna bariera świetlna z filtrem polaryzacyjnym HT35C: refleksyjny czujnik fotoelektryczny z tłumieniem tła DRT35C: dynamiczny czujnik referencyjny
d	Rodzaj światła brak: światło czerwone I: światło podczerwone
EE	Źródło światła brak: LED PP: Power PinPoint® LED L1: laser klasy 1
GG	Wyposażenie A: zasada automatycznej kolimacji (wersja jednosoczewkowa) D: detekcja obiektów owiniętych folią stretch X: wariant Extended XL: bardzo długa plamka świetlna TT: zasada automatycznej kolimacji (wersja jednosoczewkowa) dla wysokoprędoczystych butelek z trackingiem R: Zwiększony zasięg XXR: Nadajnik super power
H	Regulacja zasięgu 1: potencjometr 270° 2: potencjometr 3: przyuczenie poprzez przycisk
i	Wyjście przełączające / funkcja OUT 1/IN: pin 4 lub czarna żyła X: pin bez obsadzenia 8: wejście aktywujące (aktywacja przez High-Signal) L: interfejs IO-Link (tryb SIO: PNP rozjaśniający, NPN ściemniający) 4: wyjście tranzystorowe PNP, rozjaśniające 6: wyjście przełączające Push-Pull (przeciwtakt), PNP rozjaśniające, NPN ściemniające 1: IO-Link / rozjaśniający (NPN)/ściemniający (PNP)

Kod artykułu

J	Wyjście przełączające / funkcja OUT 2/IN: pin 2 lub biała żyła T: przyłączenie poprzez przewód G: wyjście przełączające Push-Pull (przeciwtakt), PNP ściemniające, NPN rozjaśniające X: pin bez obsadzenia P: wyjście tranzystorowe PNP, ściemniające 6: wyjście przełączające Push-Pull (przeciwtakt), PNP rozjaśniające, NPN ściemniające
----------	---


K	Przylącze elektryczne brak: przewód, długość standardowa 2000 mm, 4-żyłowy 200-M12: przewód, długość 200 mm z okrągłym połączeniem wtykowym M12, 4-biegunowy, osiowy (wtyczka) M12: okrągłe połączenie wtykowe M12, 4-biegunowe (wtyczka)
----------	---

Wskazówka

	Lista ze wszystkimi dostępnymi typami urządzeń znajduje się na stronie internetowej Leuze www.leuze.com .
--	--

Wskazówki

Przestrzegać użytkowania zgodnego z przeznaczeniem!


	<ul style="list-style-type: none"> ⌘ Produkt nie jest czujnikiem bezpieczeństwa i nie służy do ochrony osób. ⌘ Produkt może być eksploatowany tylko przez osoby kompetentne. ⌘ Produkt stosować tylko zgodnie z przeznaczeniem.
---	--

Dalsze informacje

- Temperatura otoczenia podczas pracy: +70°C dopuszczalne tylko krótkotrwale (≤ 15 min)
- IP 69K tylko w połączeniu z okrągłym połączeniem wtykowym
- Źródło światła: średnia żywotność 100 000 h w temperaturze otoczenia 25°C

Akcesoria

Technologia połączeniowa – jednostka przyłączeniowa

	Nr art.	Oznaczenie	Artykuł	Opis
	50144900	MD 798i-11-82/L5-2222	Moduł nadrzędny IO-Link	Pobór prądu, maks.: 11.000 mA Interfejs: IO-Link, Automatyczne wykrywanie protokołów, EtherNet IP, Modbus TCP, PROFINET Złącza: 12 Piece(s) Przyłącz czujników: 8 Piece(s) Stopień ochrony: IP 67, IP 65, IP 69K

Akcesoria

Technika zamocowań – kątowniki mocujące

	Nr art.	Oznaczenie	Artykuł	Opis
	50118543	BT 300M.5	Kątownik mocujący	<p>Wersja elementu mocującego: Kątowniki kształt L</p> <p>Mocowanie, po stronie instalacji: Mocowanie przelotowe</p> <p>Mocowanie, po stronie urządzenia: przykręcany, przeznaczony dla śrub M4</p> <p>Rodzaj elementu mocującego: regulowany</p> <p>Materiał: Stal nierdzewna</p>

Technika zamocowań – mocowania okrągłych prętów

	Nr art.	Oznaczenie	Artykuł	Opis
	50117252	BTU 300M-D12	System montażowy	<p>zawarty: 2 szt. śruby M4 x 25, 2 szt. śruby M4 x 20, 4 szt. podkładki</p> <p>Wersja elementu mocującego: System montażowy</p> <p>Mocowanie, po stronie instalacji: dla pręta okrągłego 12 mm, Mocowanie zaciskowe z blachy</p> <p>Mocowanie, po stronie urządzenia: przykręcany, przeznaczony dla śrub M4</p> <p>Rodzaj elementu mocującego: zaciskany, obrotowy 360°, regulowany</p> <p>Materiał: Metal</p>
	50120425	BTU 300M.5-D12	System montażowy	<p>zawarty: 2 szt. śruby M4 x 25, 2 szt. nakrętki montażowe M4, 2 szt. podkładki, 2 szt. śruby M4 x 20</p> <p>Wersja elementu mocującego: System montażowy</p> <p>Mocowanie, po stronie instalacji: dla pręta okrągłego 12 mm, Mocowanie zaciskowe z blachy</p> <p>Mocowanie, po stronie urządzenia: przykręcany, przeznaczony dla śrub M4</p> <p>Rodzaj elementu mocującego: zaciskany, obrotowy 360°, regulowany</p> <p>Materiał: Stal nierdzewna</p>

Wskazówka



☞ Listę z dostępnymi akcesoriami można znaleźć na stronie internetowej Leuze w zakładce Pobieranie strony ze szczegółami artykułów.