

## Technisches Datenblatt

### Befestigungsteil

Art.-Nr.: 50151594

BTA 0100 M.5

#### Inhalt

- Technische Daten
- Maßzeichnungen



Abbildung kann abweichen

## Technische Daten

### Basisdaten

|                            |                           |
|----------------------------|---------------------------|
| Geeignet für Produktgruppe | Optische Abstandssensoren |
| Geeignet für               | AMS 100i                  |

### Mechanische Daten

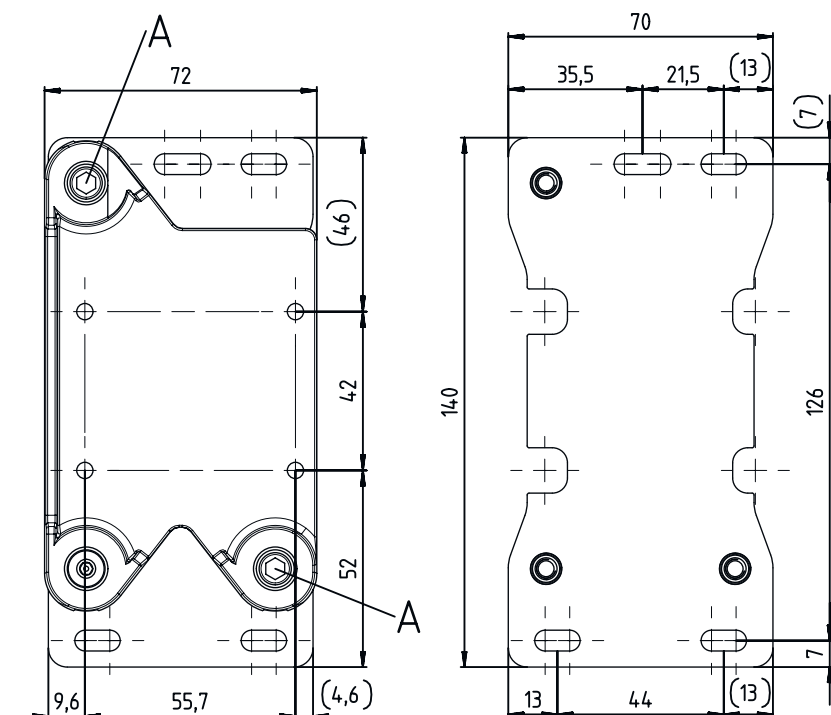
|                                    |                              |
|------------------------------------|------------------------------|
| Nettogewicht                       | 340 g                        |
| Art der Befestigung, anlagenseitig | Durchgangsbefestigung        |
| Art der Befestigung, geräteseitig  | schraubbar                   |
| Art des Befestigungsteils          | justierbar                   |
| Werkstoff Befestigungsteil         | Edelstahl                    |
| Werkstoff anlagenseitig            | Edelstahl                    |
|                                    | Stahl                        |
| Werkstoff geräteseitig             | Aluminium, pulverbeschichtet |

### Klassifikation

|                 |          |
|-----------------|----------|
| Zolltarifnummer | 73182900 |
| ECLASS 5.1.4    | 27279202 |
| ECLASS 8.0      | 27279202 |
| ECLASS 9.0      | 27273701 |
| ECLASS 10.0     | 27273701 |
| ECLASS 11.0     | 27273701 |
| ECLASS 12.0     | 27273701 |
| ECLASS 13.0     | 27273701 |
| ECLASS 14.0     | 27273701 |
| ECLASS 15.0     | 27273701 |
| ECLASS 16.0     | 27273701 |
| ETIM 5.0        | EC002498 |
| ETIM 6.0        | EC003015 |
| ETIM 7.0        | EC003015 |
| ETIM 8.0        | EC003015 |
| ETIM 9.0        | EC003015 |
| ETIM 10.0       | EC003015 |
| UNSPSC 26.08    | 31242100 |

## Maßzeichnungen

Alle Maßangaben in Millimeter



A Justierschrauben mit Innensechskant SW4