

Technisches Datenblatt Reflex-Lichtschanke polarisiert

Art.-Nr.: 50147124

PRK36.D/P



Abbildung kann abweichen

Inhalt

- Technische Daten
- Maßzeichnungen
- Elektrischer Anschluss
- Diagramme
- Bedienung und Anzeige
- Reflektoren & Reflexfolie
- Artikelschlüssel
- Hinweise
- Weitere Informationen
- Zubehör



Technische Daten

Basisdaten

| | |
|------------------|--------------------------------|
| Serie | 36 |
| Funktionsprinzip | Reflexions-Prinzip |
| Applikation | Detektion umstretchter Objekte |

Optische Daten

| | |
|--------------------|---|
| Betriebsreichweite | 0,3 ... 11 m (zugesicherte Reichweite), mit Reflektor TK(S) |
| Grenzreichweite | 0,3 ... 14 m (typische Reichweite), mit Reflektor TK(S) 100x100 |
| Lichtquelle | LED, rot |
| Wellenlänge | 645 nm |
| Sendsignalform | gepulst |
| LED-Gruppe | Freie Gruppe (nach EN 62471) |

Elektrische Daten

| | |
|-------------------|-------------------|
| Schutzbeschaltung | Kurzschlusschutz |
| | Transientenschutz |
| | Verpolschutz |

Leistungsdaten

| | |
|---------------------------|---------------------------------------|
| Versorgungsspannung U_B | 10 ... 30 V, DC, inkl. Restwelligkeit |
| Restwelligkeit | 0 ... 15 %, von U_B |
| Leerlaufstrom | 0 ... 20 mA |

Ausgänge

| | |
|---------------------------------|-------|
| Anzahl digitaler Schaltausgänge | 1 St. |
|---------------------------------|-------|

Schaltausgänge

| | |
|-------------------|---|
| Art | Digitaler Schaltausgang |
| Spannungsart | DC |
| Schaltstrom, max. | 100 mA |
| Schaltspannung | high: $\geq(U_B - 2V)$ low: $\leq 2 V$ |

Schaltausgang 1

| | |
|---------------|-----------------|
| Schaltelement | Transistor, PNP |
| Schaltprinzip | dunkelschaltend |

Zeitverhalten

| | |
|--------------------------|---------|
| Schaltfrequenz | 300 Hz |
| Ansprechzeit | 1,66 ms |
| Bereitschaftsverzögerung | 300 ms |

Anschluss

| | |
|-------------------|-------|
| Anzahl Anschlüsse | 1 St. |
|-------------------|-------|

Anschluss 1

| | |
|---------------------|----------------------|
| Funktion | Signal OUT |
| | Spannungsversorgung |
| Art des Anschlusses | Leitung |
| Leitungslänge | 2.000 mm |
| Werkstoff Mantel | PUR |
| Leitungsfarbe | schwarz |
| Aderzahl | 3 -adrig |
| Aderquerschnitt | 0,14 mm ² |

Mechanische Daten

| | |
|---|---|
| Abmessung (B x H x L) | 20,5 mm x 76,3 mm x 44 mm |
| Werkstoff Gehäuse | Kunststoff |
| Gehäuse Kunststoff | PC-PBT |
| Werkstoff Optikabdeckung | Kunststoff / PMMA |
| Nettogewicht | 100 g |
| Farbe Gehäuse | schwarz |
| Art der Befestigung | Durchgangsbefestigung über optionales Befestigungsteil |
| Empfohlenes Anzugsdrehmoment Befestigung M3 | 0,9 N·m |
| Empfohlenes Anzugsdrehmoment Befestigung M4 | 1,4 N·m |

Bedienung und Anzeige

| | |
|-----------------|-------|
| Art der Anzeige | LED |
| Anzahl der LED | 2 St. |

Umgebungsdaten

| | |
|------------------------------|---------------|
| Umgebungstemperatur Betrieb | -40 ... 60 °C |
| Umgebungstemperatur Lagerung | -40 ... 70 °C |

Zertifizierungen

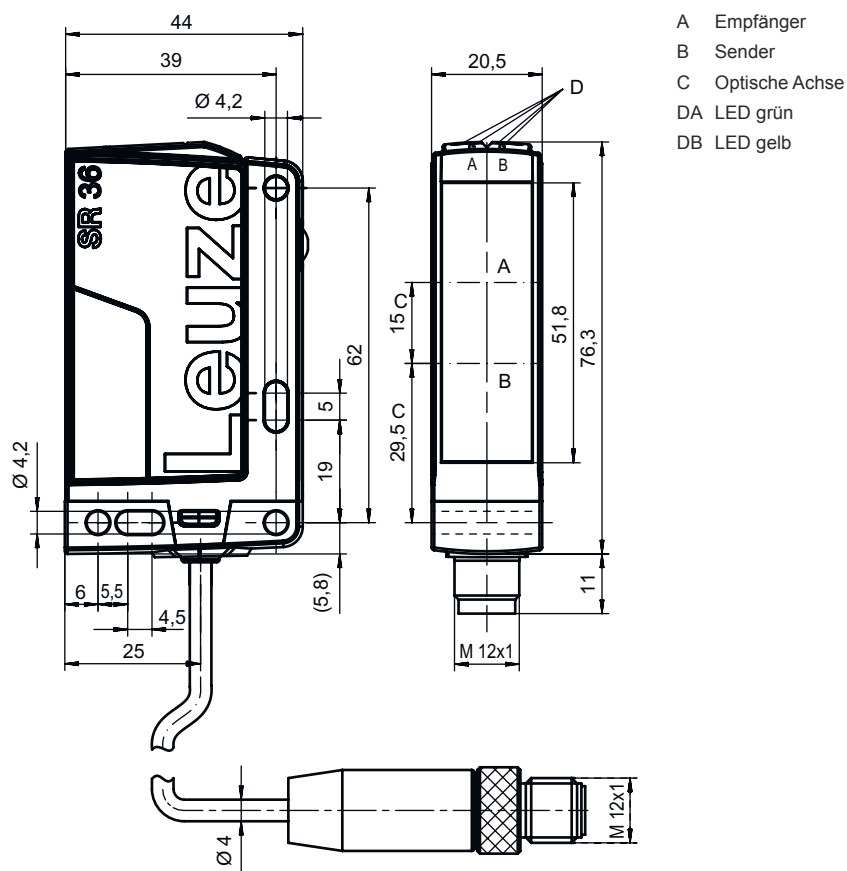
| | |
|---------------------|---------------|
| Schutzart | IP 67 |
| Schutzklasse | III |
| Zulassungen | c UL US |
| Gültiges Normenwerk | IEC 60947-5-2 |

Klassifikation

| | |
|-----------------|----------|
| Zolltarifnummer | 85365019 |
| ECLASS 5.1.4 | 27270902 |
| ECLASS 8.0 | 27270902 |
| ECLASS 9.0 | 27270902 |
| ECLASS 10.0 | 27270902 |
| ECLASS 11.0 | 27270902 |
| ECLASS 12.0 | 27270902 |
| ECLASS 13.0 | 27270902 |
| ECLASS 14.0 | 27270902 |
| ECLASS 15.0 | 27270902 |
| ECLASS 16.0 | 27270902 |
| ETIM 5.0 | EC002717 |
| ETIM 6.0 | EC002717 |
| ETIM 7.0 | EC002717 |
| ETIM 8.0 | EC002717 |
| ETIM 9.0 | EC002717 |
| ETIM 10.0 | EC002717 |
| UNSPSC 26.08 | 39121528 |

Maßzeichnungen

Alle Maßangaben in Millimeter



- A Empfänger
- B Sender
- C Optische Achse
- DA LED grün
- DB LED gelb

Elektrischer Anschluss

Anschluss 1

| | |
|---------------------|----------------------|
| Funktion | Signal OUT |
| | Spannungsversorgung |
| Art des Anschlusses | Leitung |
| Leitungslänge | 2.000 mm |
| Werkstoff Mantel | PUR |
| Leitungsfarbe | schwarz |
| Aderzahl | 3 -adrig |
| Aderquerschnitt | 0,14 mm ² |

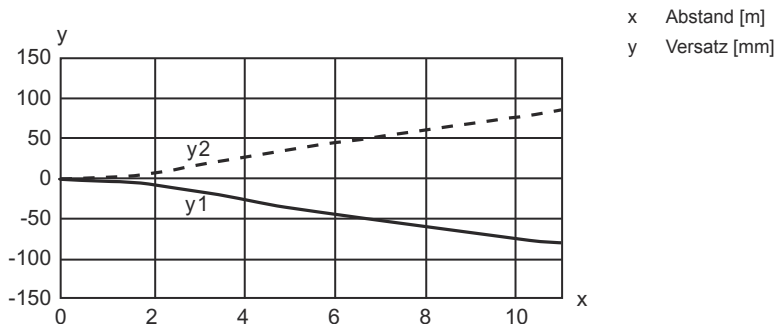
Aderfarbe

Aderbelegung

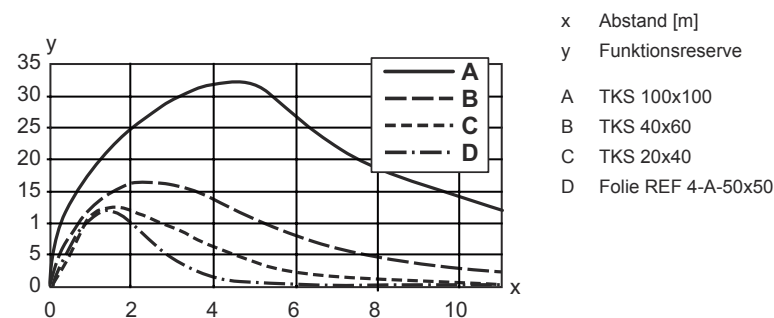
| | |
|---------|-------|
| braun | V+ |
| blau | GND |
| schwarz | OUT 1 |

Diagramme

Typ. Ansprechverhalten (TKS100x100)



Typ. Funktionsreserve





Bedienung und Anzeige

| LED | Anzeige | Bedeutung |
|-----|------------------|---------------------------------------|
| 1 | grün, Dauerlicht | Betriebsbereitschaft |
| 2 | gelb, Dauerlicht | Lichtweg frei |
| | gelb, blinkend | Lichtweg frei, keine Funktionsreserve |

Reflektoren & Reflexfolie

| Art.-Nr. | Bezeichnung | Betriebsreichweite Grenzreichweite | Beschreibung |
|----------|--------------|---------------------------------------|---|
| 50117583 | MTKS 50x50.1 | 0,5 ... 8 m 0,5 ... 10 m | Bauform: rechteckig Tripplegröße: 1,2 mm Reflexionsfläche: 50 mm x 50 mm Werkstoff: Kunststoff Trägermaterial: Kunststoff Chemische Bezeichnung Werkstoff: PMMA8N Befestigung: Durchgangsbefestigung, klebbar |

Reflektoren & Reflexfolie

| Art.-Nr. | Bezeichnung | Betriebsreichweite Grenzreichweite | Beschreibung |
|--|---------------|---------------------------------------|---|
|  50108300 | REF 4-A-50x50 | 0,8 ... 2 m 0,8 ... 3 m | Bauform: rechteckig Reflexionsfläche: 50 mm x 50 mm Werkstoff: Kunststoff Chemische Bezeichnung Werkstoff: PMMA Befestigung: selbstklebend |
|  50003192 | TK 100x100 | 0,3 ... 11 m 0,3 ... 14 m | Bauform: rechteckig Tripplegröße: 4 mm Reflexionsfläche: 96 mm x 96 mm Werkstoff: Kunststoff Trägermaterial: Kunststoff Chemische Bezeichnung Werkstoff: PMMA8N Befestigung: Rückseite kann beklebt werden |
|  50024127 | TK 82.2 | 0,3 ... 8 m 0,3 ... 10 m | Bauform: rund Tripplegröße: 4 mm Reflexionsfläche Durchmesser: 79 mm Werkstoff: Kunststoff Trägermaterial: Kunststoff Chemische Bezeichnung Werkstoff: PMMA8N Befestigung: Durchgangsbefestigung, Rückseite kann beklebt werden |
|  50022816 | TKS 100X100 | 0,3 ... 11 m 0,3 ... 14 m | Bauform: rechteckig Tripplegröße: 4 mm Reflexionsfläche: 96 mm x 96 mm Werkstoff: Kunststoff Trägermaterial: Kunststoff Chemische Bezeichnung Werkstoff: PMMA8N Befestigung: Durchgangsbefestigung, klebbar |
|  50081283 | TKS 20X40 | 0,3 ... 3 m 0,3 ... 4 m | Bauform: rechteckig Tripplegröße: 2,3 mm Reflexionsfläche: 16 mm x 38 mm Werkstoff: Kunststoff Trägermaterial: Kunststoff Chemische Bezeichnung Werkstoff: PMMA8N Befestigung: Durchgangsbefestigung, klebbar |
|  50040820 | TKS 40X60 | 0,3 ... 6 m 0,3 ... 8 m | Bauform: rechteckig Tripplegröße: 4 mm Reflexionsfläche: 37 mm x 56 mm Werkstoff: Kunststoff Trägermaterial: Kunststoff Chemische Bezeichnung Werkstoff: PMMA8N Befestigung: Durchgangsbefestigung, klebbar |

Artikelschlüssel

Artikelbezeichnung: AAA36 D.E/FG-K

| | |
|--------------|---|
| AAA36 | Funktionsprinzip / Bauform HT36: Reflexions-Lichttaster mit Hintergrundausbldung LS36: Einweg-Lichtschanke Sender LE36: Einweg-Lichtschanke Empfänger PRK36: Reflexions-Lichtschanke mit Polarisationsfilter |
| D | Lichtart entfällt: Rotlicht I: Infrarotlicht |
| E | Ausstattung entfällt: Standard 1: Potentiometer 270° D: Depolarisierende Medien |

Artikelschlüssel

| | |
|-----------|--|
| FG | Schaltausgang / Funktion 2: NPN-Transistorausgang, hellerschaltend N: NPN-Transistorausgang, dunkelschaltend 4: PNP-Transistorausgang, hellerschaltend P: PNP-Transistorausgang, dunkelschaltend X: Pin nicht belegt |
|-----------|--|

| | |
|----------|---|
| K | Elektrischer Anschluss entfällt: Leitung, Standardlänge 2000 mm, 3-adrig 200-M8: Leitung, Länge 200 mm mit M8 Rundsteckverbindung, 4-polig, axial (Stecker) 200-M12: Leitung, Länge 200 mm mit M12 Rundsteckverbindung, 4-polig, axial (Stecker) M12: M12 Rundsteckverbindung, 4-polig (Stecker) |
|----------|---|

Hinweis

| | |
|--|---|
| | ☞ Eine Liste mit allen verfügbaren Gerätetypen finden Sie auf der Webseite von Leuze unter www.leuze.com . |
|--|---|

Hinweise

Bestimmungsgemäße Verwendung beachten!

| | |
|--|--|
| | ☞ Das Produkt ist kein Sicherheits-Sensor und dient nicht dem Personenschutz. ☞ Das Produkt ist nur von befähigten Personen in Betrieb zu nehmen. ☞ Setzen Sie das Produkt nur entsprechend der bestimmungsgemäßen Verwendung ein. |
|--|--|

Bei UL-Applikationen:

| | |
|--|---|
| | ☞ Bei UL-Applikationen ist die Benutzung ausschließlich in Class-2-Stromkreisen nach NEC (National Electric Code) zulässig. ☞ These proximity switches shall be used with UL Listed Cable assemblies rated 30V, 0.5A min, in the field installation, or equivalent (categories: CYJV/ CYJV7 or PVVA/PVVA7) |
|--|---|

Weitere Informationen

- Lichtquelle: Mittlere Lebensdauer 100.000h bei Umgebungstemperatur 25°C
- Ansprechzeit: Für kurze Abfallzeiten wird eine ohmsche Last von ca. 5kOhm empfohlen
- Verwendung in sicherheitsrelevanten Applikationen nach EN ISO 13849-1:2015, z.B. Muting, Schutzfeldumschaltung von Sicherheits-Laserscannern

Zubehör

Befestigungstechnik - Befestigungswinkel

| | Art.-Nr. | Bezeichnung | Artikel | Beschreibung |
|---|----------|-------------|------------------|--|
|  | 50105315 | BT 46 | Befestigungsteil | Ausführung des Befestigungsteils: Winkel L-Form Befestigung, anlagenseitig: Durchgangsbefestigung Befestigung, geräteseitig: schraubbar Art des Befestigungsteils: starr Werkstoff: Metall |

Befestigungstechnik - Rundstangenbefestigungen

| | Art.-Nr. | Bezeichnung | Artikel | Beschreibung |
|---|----------|--------------|---------------|--|
|  | 50117252 | BTU 300M-D12 | Montagesystem | beinhaltet: 2 St. Schrauben M4 x 25, 2 St. Schrauben M4 x 20, 4 St. Unterlegscheiben Ausführung des Befestigungsteils: Montagesystem Befestigung, anlagenseitig: für Rundstange 12 mm, Blechklemmbefestigung Befestigung, geräteseitig: schraubbar, für M4-Schrauben geeignet Art des Befestigungsteils: klemmbar, drehbar 360°, justierbar Werkstoff: Metall |

Hinweis



↪ Eine Liste mit allen verfügbaren Zubehörartikeln finden Sie auf der Webseite von Leuze im Download-Tab der Artikeldetailseite.