

## Karta danych technicznych

### Czujnik indukcyjny

Nr art.: 50154820

IS 218MM/4NO.5F-8E0-S12

#### Treść

- Dane techniczne
- Rysunki wymiarowe
- Przyłącze elektryczne
- Wykresy
- Obsługa i wskazanie
- Kod artykułu
- Wskazówki
- Akcesoria



Ilustracja może się różnić od stanu rzeczywistego



## Dane techniczne

### Dane podstawowe

Seria	218
Typ. granica zakresu pracy $S_n$	8 mm
Zasięg roboczy $S_a$	0 ... 6,5 mm

### Wersja specjalna

### Parametry

### Dane elektryczne

Okablowanie ochronne	Ochrona przeciwindukcyjna
	Ochrona przecizwarciowa
	Ochrona przed zamianą biegunów

#### Parametry wydajnościowe

Napięcie zasilania $U_B$	10 ... 30 V, DC
Tętnienie resztkowe	0 ... 10 %, z $U_B$
Prąd w obwodzie otwartym	0 ... 15 mA
Dryf temperaturowy, maks. (w % $S_r$ )	10 %, w całym zakresie temperatur pracy
Powtarzalność, maks. (w % $S_r$ )	5 %, w całym zakresie temperatur pracy
Histeresa przełączania	20 %

#### Wyjścia

Liczba cyfrowych wyjść przełączających	1 Piece(s)
--	------------

#### Wyjścia przełączające

Rodzaj napięcia	DC
Prąd przełączający, maks.	200 mA
Prąd resztkowy, maks.	0,1 mA
Spadek napięcia	≤ 2 V

#### Wyjście przełączające 1

Element przełączający	Tranzystor, PNP
Zasada przełączania	Styk normalnie otwarty (NO)

### Zachowanie czasowe

Częstotliwość przełączania	1.500 Hz
Opóźnienie gotowości	50 ms

### Przylącze

Liczba przylączy	1 Piece(s)
------------------	------------

#### Przylącze 1

Funkcja	Sygnal OUT Zasilanie napięciem
Rodzaj przylącza	Wtyczki okrągłe
Moment dociągający na odcinek gwintu	50 Nm
Rozmiar gwintu	M12
Typ	male
Materiał	Stal nierdzewna
Liczba pinów	4 -pin
Kodowanie	Z kodowaniem A

### Dane mechaniczne

Konstrukcja	cylicyryczny
Wymiar ( $\varnothing$ x L)	18 mm x 63,1 mm
Rozmiar gwintu	M18 x 1 mm
Rodzaj montażu	na równi z powierzchnią
Materiał obudowy	AISI 316L Stal nierdzewna
Materiał aktywnej powierzchni	Tworzywo sztuczne, PPS
Masa netto	55 g
Kolor obudowy	Biały
Rodzaj mocowania	Gwint mocujący
Normatywna płyta pomiarowa	24 x 24 mm <sup>2</sup> , Fe360

### Obsługa i wskazanie

Rodzaj wskazania	LED
Liczba LED	1 Piece(s)

### Parametry otoczenia

Temperatura otoczenia podczas pracy	-40 ... 80 °C
Temperatura otoczenia w miejscu przechowywania	-40 ... 80 °C

### Certyfikaty

Stopień ochrony	IP 67
	IP 68
	IP 69K
Dopuszczenia	c UL US
Procedura kontrolna EMC według normy	IEC 60947-5-2

### Współczynniki korekty

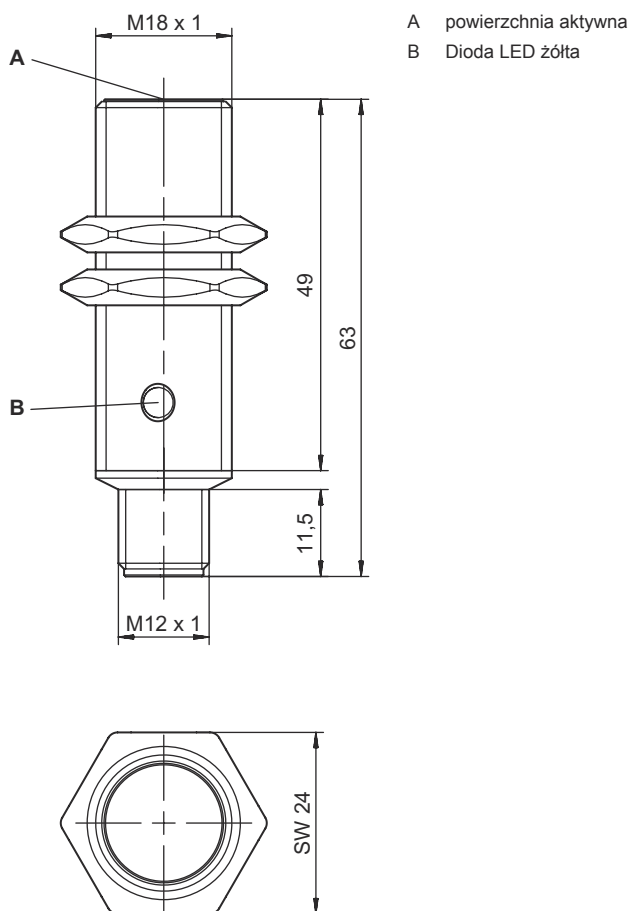
Aluminium	0,3
Stal nierdzewna	0,65
Miedź	0,2
Mosiądz	0,4
Stal Fe360	1

### Klasyfikacja

Numer taryfy celnej	85365019
ECLASS 5.1.4	27270101
ECLASS 8.0	27270101
ECLASS 9.0	27270101
ECLASS 10.0	27270101
ECLASS 11.0	27270101
ECLASS 12.0	27274001
ECLASS 13.0	27274001
ECLASS 14.0	27274001
ECLASS 15.0	27274001
ECLASS 16.0	27274001
ETIM 5.0	EC002714
ETIM 6.0	EC002714
ETIM 7.0	EC002714
ETIM 8.0	EC002714
ETIM 9.0	EC002714
ETIM 10.0	EC002714
UNSPSC 26.08	39122230

# Rysunki wymiarowe

Wszystkie wymiary są podane w milimetrach

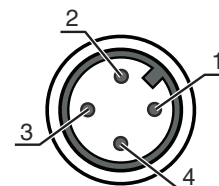


## Przyłącze elektryczne

### Przyłącze 1

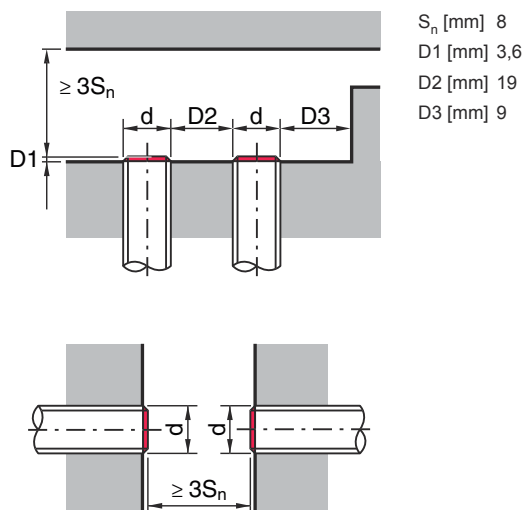
Funkcja	Sygnal OUT Zasilanie napięciem
Rodzaj przyłącza	Wtyczki okrągłe
Rozmiar gwintu	M12
Typ	male
Materiał	Stal nierdzewna
Liczba pinów	4 -pin
Kodowanie	Z kodowaniem A

Pin	Obsadzenie pinów
1	V+
2	nie podłączone
3	GND
4	OUT 1



## Wykresy

### Montaż osadzony



## Obsługa i wskazanie

LED	Wskazanie	Znaczenie
1	żółty, światło ciągłe	Wyjście przełączające/stan przełączenia

## Kod artykułu

Oznaczenie artykułu: **ISX YYY ZZ/AAA.BB-CCC-DDD-DDD**

<b>ISX</b>	<b>Zasada działania / konstrukcja</b> IS: czujnik indukcyjny, konstrukcja standardowa ISS: czujnik indukcyjny, konstrukcja krótka
<b>YYY</b>	<b>Seria</b> 203: seria z $\varnothing$ 3 mm 204: seria z $\varnothing$ 4 mm 205: seria z M5 x 0,5 gwint zewnętrzny 206: seria z $\varnothing$ 6.5 mm 208: seria z M8 x 1 gwint zewnętrzny 212: seria z M12 x 1 gwint zewnętrzny 218: seria z M18 x 1 gwint zewnętrzny 230: seria z M30 x 1,5 gwint zewnętrzny 240: seria o konstrukcji prostopadłościennej 244: seria o konstrukcji prostopadłościennej 255: seria o przekroju 5 x 5 mm <sup>2</sup> 288: seria o przekroju 8 x 8 mm <sup>2</sup>
<b>ZZ</b>	<b>Obudowy / gwinty</b> MM: obudowa metalowa (powierzchnia aktywna: tworzywo sztuczne) / gwint metryczny FM: obudowa pełnometalowa (powierzchnia aktywna: stal nierdzewna AISI 316L) / gwint metryczny MP: obudowa metalowa (powierzchnia aktywna: tworzywo sztuczne) / gładka (bez gwintu) .2: Nowa wersja
<b>AAA</b>	<b>Prąd wyjściowy / zasilanie</b> 4NO: tranzystor PNP, styk normalnie otwarty (NO) 4NC: tranzystor PNP, styk normalnie zamknięty (NC) 2NO: tranzystor NPN, styk normalnie otwarty (NO) 2NC: tranzystor NPN, styk normalnie zamknięty (NC) 1NO: przełącznik, styk normalnie otwarty (NO) / AC/DC 1NC: przełącznik, styk normalnie zamknięty (NC) / AC/DC 44: wyjścia przełączające tranzystora 2 PNP, antywalentny (NO + NC) 22: 2 wyjścia przełączające tranzystora NPN, antywalentny (NO + NC) L: interfejs IO-Link X: pin bez obsadzenia
<b>BB</b>	<b>Wyposażenie specjalne</b> brak: nie ma wyposażenia specjalnego 5F: wersja do produktów spożywczych 5: materiał obudowy V2A (1.4305, AISI 303)

## Kod artykułu

<b>CCC</b>	<p><b>Zakres pomiarowy / rodzaj montażu</b></p> <p>1E0: typ. maksymalny zasięg 1,0 mm / możliwy do zamontowania w sposób osadzony          1E5: typ. maksymalny zasięg 1,5 mm / możliwy do zamontowania w sposób osadzony          2E0: typ. maksymalny zasięg 2,0 mm / możliwy do zamontowania w sposób osadzony          3E0: typ. maksymalny zasięg 3,0 mm / możliwy do zamontowania w sposób osadzony          4E0: typ. maksymalny zasięg 4,0 mm / możliwy do zamontowania w sposób osadzony          5E0: typ. maksymalny zasięg 5,0 mm / możliwy do zamontowania w sposób osadzony          6E0: typ. maksymalny zasięg 6,0 mm / możliwy do zamontowania w sposób osadzony          8E0: typ. maksymalny zasięg 8,0 mm / możliwy do zamontowania w sposób osadzony          10E: typ. maksymalny zasięg 10,0 mm / możliwy do zamontowania w sposób osadzony          12E: typ. maksymalny zasięg 12,0 mm / możliwy do zamontowania w sposób osadzony          15E: typ. maksymalny zasięg 15,0 mm / możliwy do zamontowania w sposób osadzony          20E: typ. maksymalny zasięg 20,0 mm / możliwy do zamontowania w sposób osadzony          22E: typ. maksymalny zasięg 22,0 mm / możliwy do zamontowania w sposób osadzony          2N5: typ. maksymalny zasięg 2,5 mm / niemożliwy do zamontowania w sposób osadzony          4N0: typ. maksymalny zasięg 4,0 mm / niemożliwy do zamontowania w sposób osadzony          8N0: typ. maksymalny zasięg 8,0 mm / niemożliwy do zamontowania w sposób osadzony          10N: typ. maksymalny zasięg 10,0 mm / niemożliwy do zamontowania w sposób osadzony          12N: typ. maksymalny zasięg 12,0 mm / niemożliwy do zamontowania w sposób osadzony          14N: typ. maksymalny zasięg 14,0 mm / niemożliwy do zamontowania w sposób osadzony          15N: typ. maksymalny zasięg 15,0 mm / niemożliwy do zamontowania w sposób osadzony          20N: typ. maksymalny zasięg 20,0 mm / niemożliwy do zamontowania w sposób osadzony          22N: typ. maksymalny zasięg 22,0 mm / niemożliwy do zamontowania w sposób osadzony          25N: typ. maksymalny zasięg 25,0 mm / niemożliwy do zamontowania w sposób osadzony          40N: typ. maksymalny zasięg 40,0 mm / niemożliwy do zamontowania w sposób osadzony</p>
<b>DDD</b>	<p><b>Przyłącze elektryczne</b></p> <p>brak: przewód, długość standardowa 2000 mm          S12: okrągłe połączenie wtykowe M12, 4-biegunowe, osiowe          200-S12: przewód, długość 200 mm z okrągłym połączeniem wtykowym M12, 4-biegunowy, osiowy          200-S8.3: przewód, długość 200 mm z okrągłym połączeniem wtykowym M8, 3-biegunowy, osiowy          S8.3: okrągłe połączenie wtykowe M8, 3-biegunowe, osiowe          005-S8.3: przewód, długość 500 mm z okrągłym połączeniem wtykowym M8, 3-biegunowy, osiowy          050: przewód, długość standardowa 5000 mm, 3-żyłowy</p>

### Wskazówka



Lista ze wszystkimi dostępnymi typami urządzeń znajduje się na stronie internetowej Leuze [www.leuze.com](http://www.leuze.com).

## Wskazówki



### Przestrzegać użytkowania zgodnego z przeznaczeniem!



- ☞ Produkt nie jest czujnikiem bezpieczeństwa i nie służy do ochrony osób.
- ☞ Produkt może być eksploatowany tylko przez osoby kompetentne.
- ☞ Produkt stosować tylko zgodnie z przeznaczeniem.




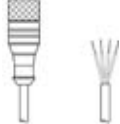

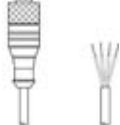




### W przypadku aplikacji UL:




- ☞ W aplikacjach UL dopuszczalne jest używanie wyłącznie w obwodach prądowych Class 2 zgodnie z NEC (National Electric Code).

## Akcesoria

### Technologia połączeniowa – kable przyłączeniowe

	Nr art.	Oznaczenie	Artykuł	Opis
 	50130654	KD U-M12-4A-P1-020	Kabel przyłączeniowy	Aplikacja: Odporny na działanie olejów/smarów Przyłącze 1: Wtyczki okrągłe, M12, osiowy, female, Z kodowaniem A, 4 -pin Wtyczka okrągła, LED: Nie Przyłącze 2: otwarty koniec Ekranowane: Nie Długość przewodu: 2.000 mm Materiał płaszczka: PUR
 	50130657	KD U-M12-4A-P1-050	Kabel przyłączeniowy	Aplikacja: Odporny na działanie olejów/smarów Przyłącze 1: Wtyczki okrągłe, M12, osiowy, female, Z kodowaniem A, 4 -pin Wtyczka okrągła, LED: Nie Przyłącze 2: otwarty koniec Ekranowane: Nie Długość przewodu: 5.000 mm Materiał płaszczka: PUR
 	50130648	KD U-M12-4A-V1-020	Kabel przyłączeniowy	Aplikacja: Odporny na działanie chemikaliów Przyłącze 1: Wtyczki okrągłe, M12, osiowy, female, Z kodowaniem A, 4 -pin Wtyczka okrągła, LED: Nie Przyłącze 2: otwarty koniec Ekranowane: Nie Długość przewodu: 2.000 mm Materiał płaszczka: PVC
 	50130688	KD U-M12-4W-V1-020	Kabel przyłączeniowy	Aplikacja: Odporny na działanie chemikaliów Przyłącze 1: Wtyczki okrągłe, M12, kątowy, female, Z kodowaniem A, 4 -pin Wtyczka okrągła, LED: Nie Przyłącze 2: otwarty koniec Ekranowane: Nie Długość przewodu: 2.000 mm Materiał płaszczka: PVC

### Technika zamocowań – inne

	Nr art.	Oznaczenie	Artykuł	Opis
	50111501	MC 018K	Element zaciskowy	Średnica, wewnętrzna: 18 mm Wersja elementu mocującego: Uchwyty zaciskowe Mocowanie, po stronie instalacji: Mocowanie przelotowe Mocowanie, po stronie urządzenia: zaciskany Rodzaj elementu mocującego: sztywne Materiał: Tworzywo sztuczne

#### Wskazówka



Listę z dostępnymi akcesoriami można znaleźć na stronie internetowej Leuze w zakładce Pobieranie strony ze szczegółami artykułów.