

기술 데이터 시트 바코드 위치 확인 시스템 품목 번호: 50152292 BPS 358i SM 100 H

내용

- 기술 데이터
- 치수 도면
- 다이어그램
- 제품 키워드
- 참고
- 액세서리



그림과 차이가 날 수 있습니다

CE CDRH EtherNet/IP[®]

UL[®] US LISTED

UK CA

기술 데이터

기본 데이터

시리즈	BPS 300i
주문 지침	바코드 테이프는 별도 주문해야 함 연결 부품 MS 3xx, MK 3xx 또는 ME 348 103만 이용하여 연결 가능

기능

기능	히터
----	----

특성변수

MTTF	83 년
------	------

광학 데이터

필드 깊이	50 ... 170 mm
광원	레이저, 적색
파장 길이	655 nm
레이저 등급	1, IEC 60825-1:2014(EN 60825-1:2014)에 따름
송신 신호 형태	연속적
광빔 방출	측면

측정 데이터

측정 범위	0 ... 10,000,000 mm
분해능	0.001 ... 10 mm
반복정밀도(1 시그마)	0.05 mm
측정값 출력	2 ms
최대 이동 속도	10 m/s

전기 데이터

보호 회로	극점 보호 단락 방지
-------	----------------

성능 데이터

공급전압 점검 U_B	18 ... 30 V, DC
소비전력, 최대	17.7 W

선택적 입력/출력

최대 출력 전류	60 mA
선택적 입력/출력 개수	2 개수
입력 전류, 최대	8 mA
스위칭 소자	트랜지스터, PNP

인터페이스

종류	EtherNet IP
이더넷 IP 주소 할당	DHCP 수동 주소 할당
기능	진행
스위치 기능	내장
전송 속도	100Mbit/s 10Mbit/s

서비스 인터페이스

종류	USB
----	-----

USB

기능	서비스 통합 웹 서버를 통한 설정/파라미터 설정
----	-------------------------------

기술 데이터

디자인	큐빅형
치수(너비 x 높이 x 길이)	100 mm x 108.7 mm x 48.3 mm
하우징 재료	금속
금속 하우징	알루미늄 다이 캐스팅
렌즈 커버 재료	유리
순중량	580 g
하우징 색상	은색 적색
고정 방식	더브테일 홈 딥면 고정 추가 고정 부품을 사용해야 함

조작 및 표시

표시 방식	LED
설정/파라미터 설정 방식	웹브라우저 이용

환경 데이터

작동 시 주변 온도	-35 ... 50 °C
보관 시 주변 온도	-35 ... 70 °C
상대 습도 (응축되지 않음)	90 %

인증

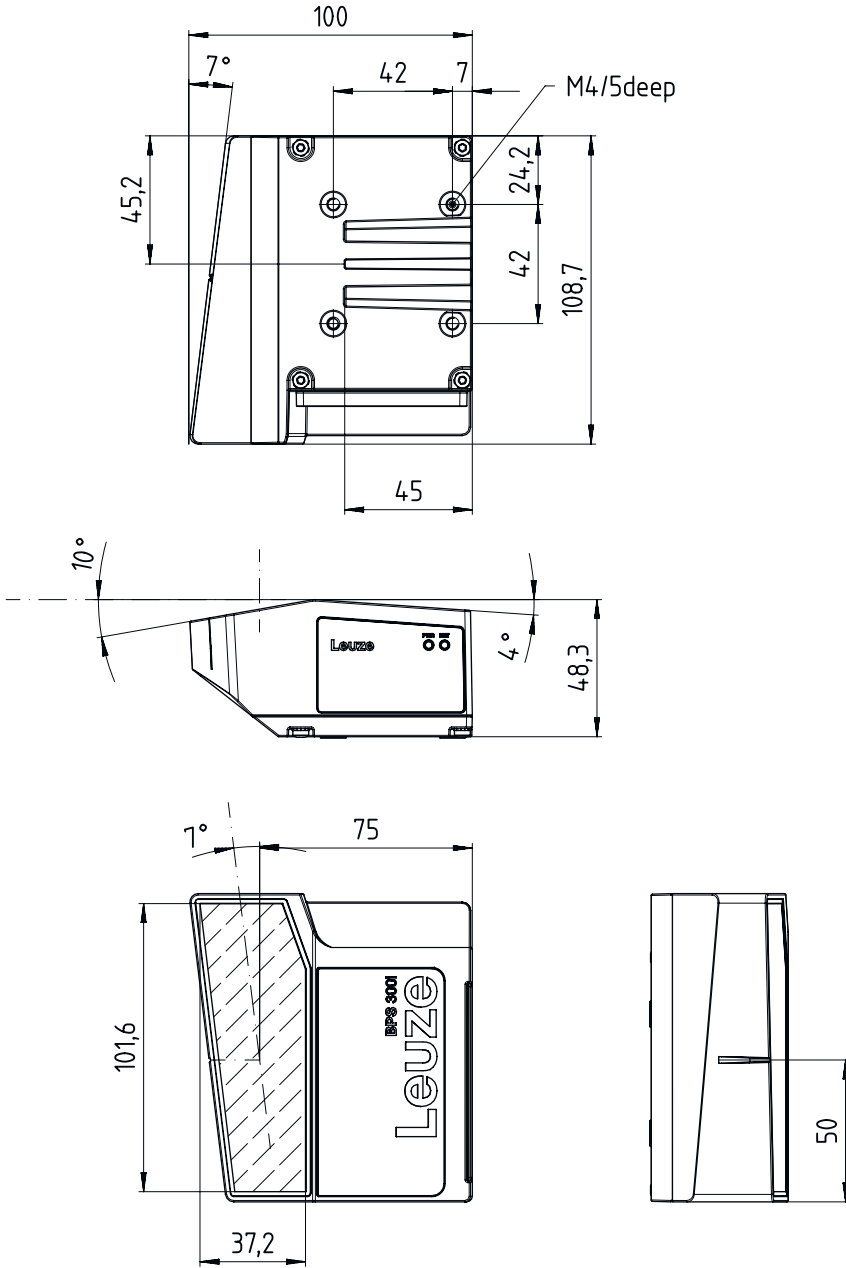
보호 등급	IP 65, 커넥터가 조립되거나 커버캡이 달린 경우 EN 60529
보호 등급	III
인증	c UL US
규정에 따른 EMV 테스트 방식	EN 61000-6-2 EN 61000-6-3
규정에 따른 충격 테스트 방식	IEC 60068-2-27, Test Ea
규정에 따른 연속 충격 테스트 방식	IEC 60068-2-29, Test Eb
규정에 따른 진동 테스트 방식	IEC 60068-2-6, Test Fc

분류

HS 번호	84719000
ECLASS 5.1.4	27280190
ECLASS 8.0	27280190
ECLASS 9.0	27280190
ECLASS 10.0	27280190
ECLASS 11.0	27280190
ECLASS 12.0	27280106
ECLASS 13.0	27280106
ECLASS 14.0	27280106
ETIM 5.0	EC001825
ETIM 6.0	EC001825
ETIM 7.0	EC001825
ETIM 8.0	EC001825
ETIM 9.0	EC001825

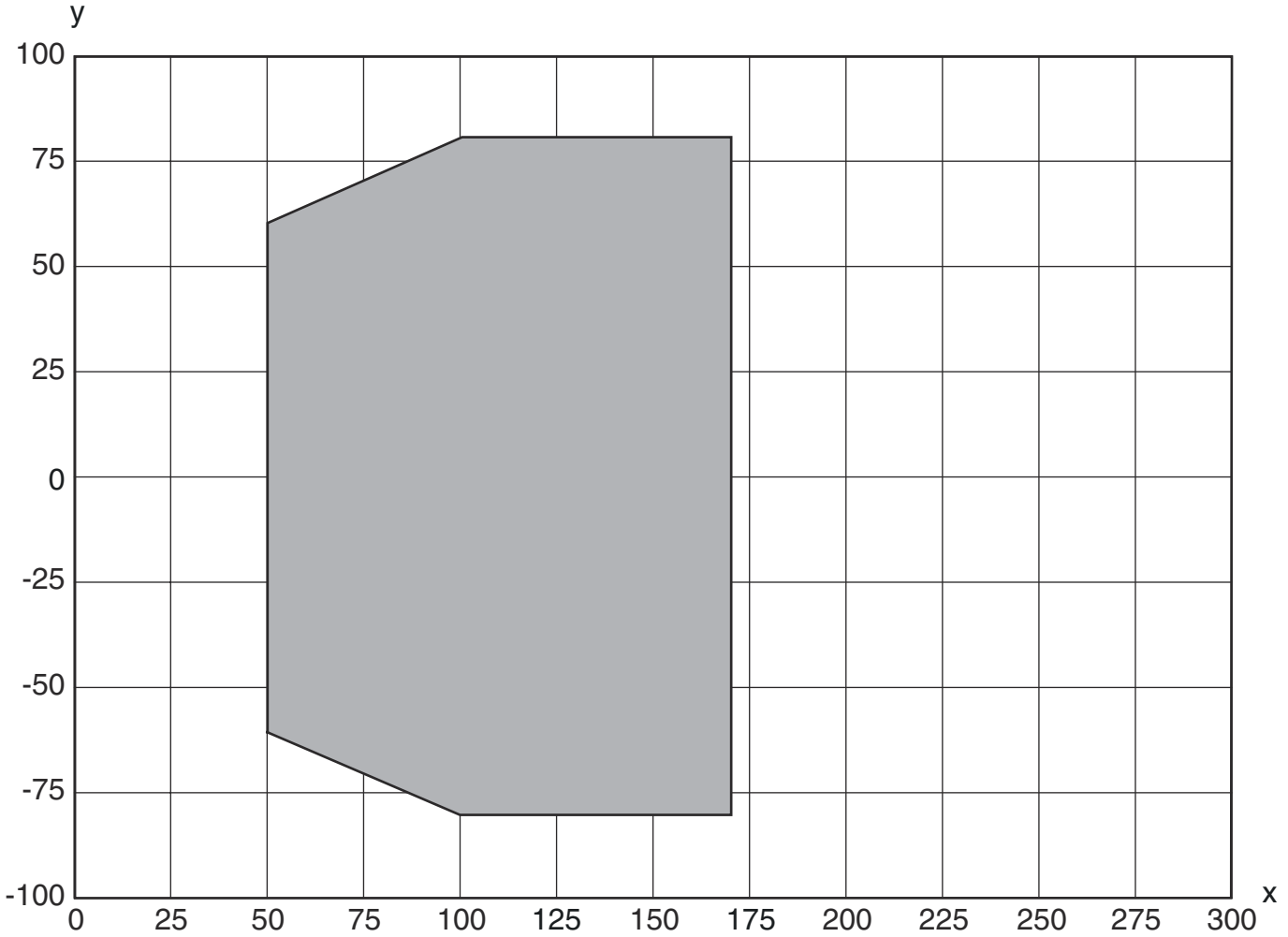
치수 도면

전체 치수 정보(mm)



다이아그램

판독 필드 커브



x 판독 필드 간격[mm]

y 판독 필드 너비[mm]

제품 키워드

제품 명칭: BPS 3XXi SM 100 Y Z AA

BPS	작동 원리 BPS: 바코드 위치 확인 시스템
3XXxi	시리즈/인터페이스(통합 필드버스 기술) 300i: RS 232 / RS 422(독립형) 301i: RS 485 304i: PROFIBUS DP 307i: SSI 348i: PROFINET RT 3007i: SSI(감소된 기능 범위) 3048i: PROFINET RT(감소된 기능 범위) 338i: EtherCAT 358i: EtherNet/IP
SM	스캔 원리/광학장치 S: 라인 스캐너(싱글 라인)

제품 키워드

100	빔 방향 100: 측면
Y Z	추가 장비 해당 사항 없음: 추가 장비 없음 D: 디스플레이 장착 H: 히터 포함 D H: 디스플레이 및 히터 장착
AA	스위칭 소자 해당 사항 없음: 트랜지스터, PNP 02: 트랜지스터, NPN

참고

	☞ 제공되는 모든 장치 유형 목록은 로이체의 웹 사이트 www.leuze.com 을 참조하십시오.
--	---

참고

용도에 맞게 사용해야 합니다!	
	☞ 이 제품은 안전 센서가 아니므로 사람을 보호할 용도가 아닙니다. ☞ 자격이 있는 사람만 제품을 작동해야 합니다. ☞ 용도에 맞게 준수하여 사용하십시오

레이저 빔 주의 - 레이저 등급 1	
	장치는 레이저 등급 1 제품의 IEC/EN 60825-1:2014에 따른 요구 사항과 U.S. 21 CFR 1040.10에 따른 규정뿐 아니라 2019년 5월 8일자 Laser Notice No. 56에 따른 차이점도 충족합니다. ☞ 해당 지역에 유효한 레이저 안전 법규에 유의하십시오. ☞ 장치 개입 및 변경은 허용되지 않습니다. 장치에는 사용자가 조정하거나 정비할 부품이 포함되어 있지 않습니다. 우리는 Leuze electronic GmbH + Co. KG만 실행할 수 있습니다.

액세서리

연결 기술 - 연결 케이블

	품목 번호	명칭	품목	설명
	50132079	KD U-M12-5A-V1-050	연결 케이블	연결 1: 원형 커넥터, M12, 액시얼, 암, A-코딩됨, 5 핀 원형 커넥터, LED: 아니요 연결 2: 열려 있는 끝부분 차폐됨: 아니요 케이블 길이: 5,000 mm 덮개 재료: PVC
	50135074	KS ET-M12-4A-P7-050	연결 케이블	인터페이스에 적합함: Ethernet 연결 1: 원형 커넥터, M12, 액시얼, Male, D-코딩됨, 4 핀 원형 커넥터, LED: 아니요 연결 2: 열려 있는 끝부분 차폐됨: 예 케이블 길이: 5,000 mm 덮개 재료: PUR

액세서리

연결 기술 - 상호접속 케이블

	품목 번호	명칭	품목	설명
	50137077	KSS ET-M12-4A-M12-4A-P7-020	상호접속 케이블	인터페이스에 적합함: Ethernet 연결 1: 원형 커넥터, M12, 액시얼, Male, D-코딩됨, 4 핀 연결 2: 원형 커넥터, M12, 액시얼, Male, D-코딩됨, 4 핀 차폐됨: 예 케이블 길이: 2,000 mm 덮개 재료: PUR
	50135080	KSS ET-M12-4A-RJ45-A-P7-020	상호접속 케이블	인터페이스에 적합함: Ethernet 연결 1: 원형 커넥터, M12, 액시얼, Male, D-코딩됨, 4 핀 연결 2: RJ45 차폐됨: 예 케이블 길이: 2,000 mm 덮개 재료: PUR

연결 기술 - 커넥터

	품목 번호	명칭	품목	설명
	50020501	KD 095-5A	케이블 소켓	연결: 원형 커넥터, M12, 액시얼, 암, A-코딩됨, 5 핀

연결 기술 - 정션 박스


	품목 번호	명칭	품목	설명
	50120796	MK 358	연결 부품	적합한 적용 대상: BCL 358i 인터페이스: EtherNet IP 연결: 4 개수단자
	50120797	MS 358	연결 부품	적합한 적용 대상: BCL 358i 인터페이스: EtherNet IP 연결: 4 개수원형 커넥터, M12

고정 기술 - 원형 로드 마운트

	품목 번호	명칭	품목	설명
	50027375	BT 56	고정 부품	기능: 정적 애플리케이션 고정 부품 모델: 설치 시스템 마운팅, 시스템 축: 원형 로드 16mm용, 원형 로드 18mm용, 원형 로드 20mm용 마운팅, 장치 축: 클램핑 가능 재료: 금속 클램핑 조의 조임 토크: 8 N·m

액세서리



고정 기술 - 기타

	품목 번호	명칭	품목	설명
	50124941	BTU 0300M-W	고정 부품	마운팅, 시스템 측: 통로 마운팅으로 마운팅, 장치 측: 클램핑 가능, M4 나사에 적합, 슬롯 마운팅 재료: 금속 진동 감쇠: 아니요


바코드 테이프

	품목 번호	명칭	품목	설명
	50144190	BCB G40 H25 L010	바코드 테이프	치수: 25 mm x 10,000 mm 그리드 치수: 40 mm
	50040041	BCB G40 H47 L010	바코드 테이프	치수: 47 mm x 10,000 mm 그리드 치수: 40 mm
	50037489	BCB G40 H47 L020	바코드 테이프	치수: 47 mm x 20,000 mm 그리드 치수: 40 mm

서비스

	품목 번호	명칭	품목	설명
	S981001	CS10-S-110	시운전 지원	세부사항: 고객이 원하는 장소에서 실행, 최대 10시간 소요. 조건: 장치 및 연결 케이블이 이미 설치되어 있음, 출장 및 경우에 따라 숙박 경비를 제외한 금액.
	S981005	CS10-T-110	제품 교육	세부사항: 상담 후 장소 및 내용 결정, 최대 10시간 소요. 조건: 출장 및 경우에 따라 숙박 경비를 제외한 금액.

참고

	☞ 제공되는 모든 액세서리 품목의 목록은 로이체 웹 사이트에서 품목 세부사항 페이지의 다운로드 탭을 참조하십시오.
--	---