

## Fiche technique

### Scanner laser

Art. n°: 50153045

ROD 108



Figure pouvant varier

#### Contenu

- Caractéristiques techniques
- Encombrement
- Raccordement électrique
- Remarques
- Accessoires



# Caractéristiques techniques

## Données de base

Série	ROD 100
Application	Contrôle du surplomb Contrôles d'exhaustivité Évitement des collisions

## Données optiques

Portée de fonctionnement	0,08 ... 25 m
Source lumineuse	Laser, Infrarouge
Longueur d'onde	905 nm
Classe laser	1, CEI/EN 60825-1:2014
Résolution angulaire	0,2° pour 80 Hz
Plage angulaire	275 °

## Données de mesure

Zone de détection	0,08 ... 25 m, Réflexion > 90 % 7 m pour une réflexion de 1,8 % 15 m pour une réflexion de 10 % 25 m pour une réflexion de 90 %
Nombre de paires de champs	16 zones «field triple» peuvent être configurées

### Exactitude de la mesure

Erreur systématique	± 10 mm
Erreur statistique (1σ) :	≤ 5 mm (0,08 – 7 m) ≤ 10 mm (7 – 15 m) ≤ 6 mm (0,08 – 25 m) pour les réflecteurs

## Données électriques

Protection E/S	Protection contre les courts-circuits transversaux Protection contre les surtensions
----------------	---

### Données de puissance

Tension d'alimentation $U_N$	12 ... 24 V, CC, -10 ... 30 %
------------------------------	-------------------------------

### Entrées

Nombre d'entrées de commutation numériques	4 pièce(s)
--	------------

### Entrées de commutation

Type	Entrée de commutation numérique
Tension de commutation type	24 V
Type de tension	CC
Courant de commutation type	3,5 mA
Principe de commutation	PNP

### Sorties

Nombre de sorties de commutation numériques	5 pièce(s)
---	------------

### Sorties de commutation

Type	Sortie de commutation numérique
Type de tension	CC
Courant de commutation, max.	50 mA
Tension de commutation	Max. 30 V CC

### Sortie de commutation 1

Organe de commutation	Transistor, PNP
Fonction	Sortie d'avertissement

### Sortie de commutation 2

Organe de commutation	Transistor, PNP
-----------------------	-----------------

### Sortie de commutation 3

Organe de commutation	Transistor, PNP
-----------------------	-----------------

### Sortie de commutation 4

Organe de commutation	Transistor, PNP
Fonction	Sortie de signalisation, Error

### Sortie de commutation 5

Organe de commutation	Transistor, PNP
-----------------------	-----------------

## Données temps de réaction

Temps de réaction	12,5 ms, 1 scan
Temps de réaction des entrées	10 ms
Temps de réaction des sorties	35 ms

## Interface de maintenance

Type	USB 2.0
------	---------

### USB

Fonction	Configuration/paramétrage Diagnostic
Connexion	USB 2.0 type C, prise femelle

## Connexion

Nombre de connexions	2 pièce(s)
----------------------	------------

### Connexion 1

Fonction	Interface machine Signal IN Signal OUT
----------	--

Type de connexion	Connecteur rond
-------------------	-----------------

Taille du filetage	M12
--------------------	-----

Type	Prise mâle
------	------------

Matériau	Métallique
----------	------------

Nombre de pôles	12 pôles
-----------------	----------

Codage	Codage A
--------	----------

### Connexion 2

Fonction	Connexion Ethernet au PC pour la configuration de l'appareil et le paramétrage Interface données
----------	---

Type de connexion	Connecteur rond
-------------------	-----------------

Taille du filetage	M12
--------------------	-----

Type	Prise femelle
------	---------------

Matériau	Métallique
----------	------------

Nombre de pôles	4 pôles
-----------------	---------

Codage	Codage D
--------	----------

## Données mécaniques

Dimensions (l x H x L)	80 mm x 80 mm x 85 mm
------------------------	-----------------------

Matériau du boîtier	Métallique Plastique
---------------------	-------------------------

Boîtier métallique	Zinc moulé sous pression
--------------------	--------------------------

Matériau de la fenêtre optique	Plastique
--------------------------------	-----------

Poids net	630 g
-----------	-------

Couleur du boîtier	Argent Rouge, RAL 3000
--------------------	---------------------------

Type de fixation	Fixation traversante
------------------	----------------------

	Par pièce de fixation en option
--	---------------------------------

	Plaque de montage
--	-------------------

## Caractéristiques techniques

### Commande et affichage

Remarque	Pour plus de détails concernant l'affectation du segment des LED, voir le manuel d'utilisation sur <a href="http://www.leuze.com">www.leuze.com</a>
Type de configuration/paramétrage	Logiciel de configuration ROD

### Caractéristiques ambiantes

Température ambiante, fonctionnement	-30 ... 60 °C
Température ambiante, stockage	-40 ... 70 °C
Humidité relative de l'air (sans condensation)	0 ... 95 %

### Certifications

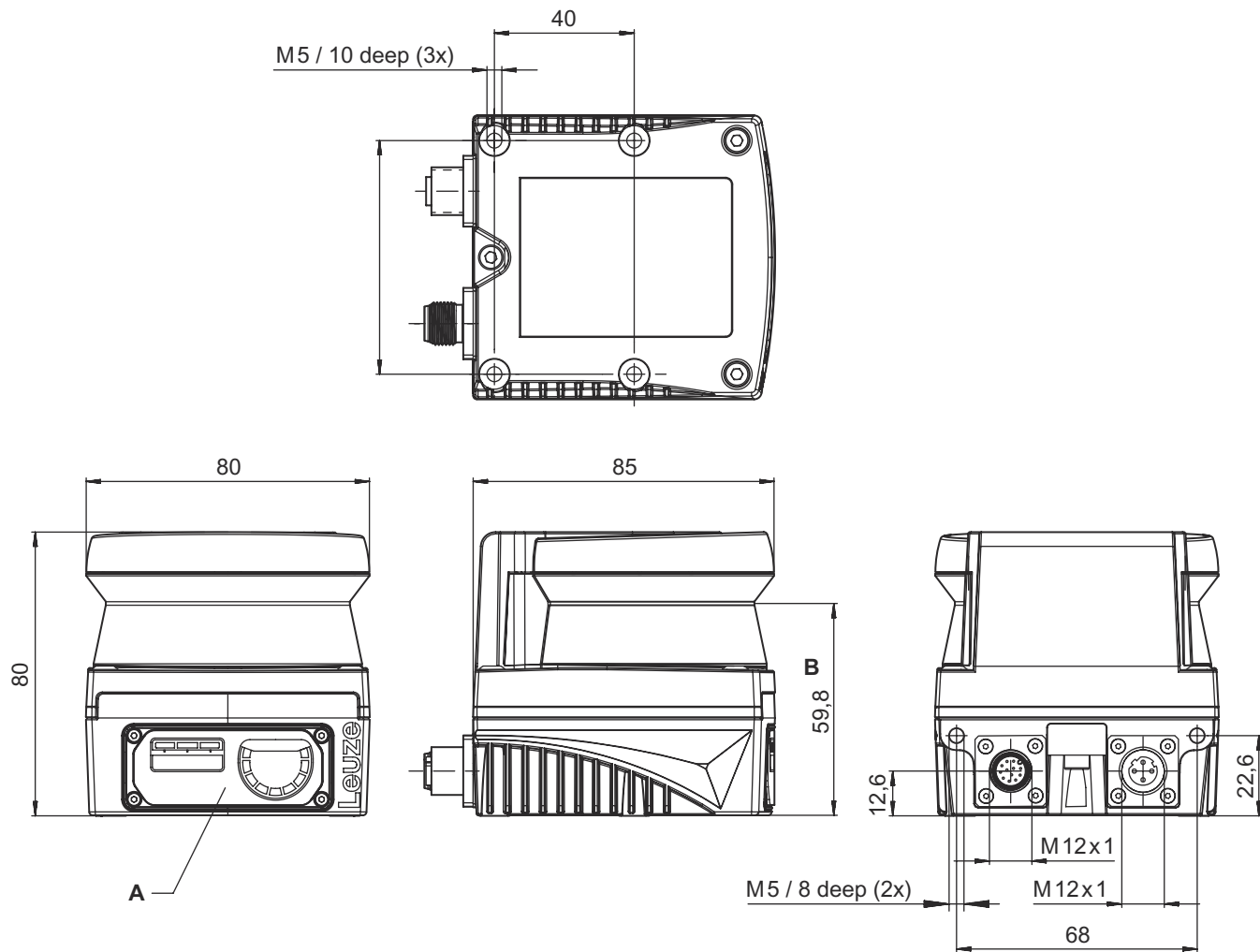
Indice de protection	IP 67
Classe de protection	III

### Classification

Numéro de tarif douanier	85365019
ECLASS 5.1.4	27270990
ECLASS 8.0	27270913
ECLASS 9.0	27270913
ECLASS 10.0	27270913
ECLASS 11.0	27270913
ECLASS 12.0	27270913
ECLASS 13.0	27270913
ECLASS 14.0	27270913
ECLASS 15.0	27270913
ECLASS 16.0	27270913
ETIM 5.0	EC002550
ETIM 6.0	EC002550
ETIM 7.0	EC002550
ETIM 8.0	EC002550
ETIM 9.0	EC002550
ETIM 10.0	EC002550
UNSPSC 26.08	39121528

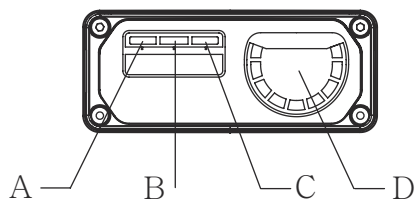
# Encombrement

Toutes les dimensions sont en millimètres



- A LED d'état
- B Plan de balayage

## LED d'état



- A Alimentation en tension
- B Ethernet
- C Erreur
- D Affichage d'état d'encrassement et de sortie numérique

## Raccordement électrique

### Connexion 1

Fonction	Interface machine
	Signal IN
	Signal OUT
Type de connexion	Connecteur rond

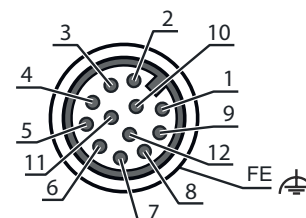
## Raccordement électrique

### Connexion 1

Taille du filetage	M12
Type	Prise mâle
Matériau	Métallique
Nombre de pôles	12 pôles
Codage	Codage A
Boîtier de connecteur	FE/SHIELD

### Broche Affectation des broches

1	OUT 1 AVERTISSEMENT
2	+24 V CC
3	OUT 2
4	OUT 3
5	OUT ERROR
6	GND
7	0 V CC
8	OUT 4
9	IN 1
10	IN 2
11	IN 3
12	IN 4

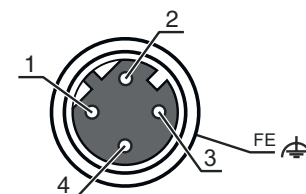


### Connexion 2

Fonction	Connexion Ethernet au PC pour la configuration de l'appareil et le paramétrage
	Interface données
Type de connexion	Connecteur rond
Taille du filetage	M12
Type	Prise femelle
Matériau	Métallique
Nombre de pôles	4 pôles
Codage	Codage D
Boîtier de connecteur	FE/SHIELD

### Broche Affectation des broches

1	TD+
2	RD+
3	TD-
4	RD-



## Remarques



Respecter les directives d'utilisation conforme !



- Le produit ne doit être mis en service que par des personnes qualifiées.
- Employez toujours le produit dans le respect des directives d'utilisation conforme.

## Remarques



### ATTENTION ! RAYONNEMENT LASER INVISIBLE – APPAREIL À LASER DE CLASSE 1



Ne pas regarder dans le faisceau. L'appareil satisfait aux exigences de la norme CEI/EN 60825-1:2014 imposées à un produit de la **classe laser 1**, ainsi qu'aux règlements de la norme U.S. 21 CFR 1040.10 avec les divergences données dans la Notice laser n°56 du 8 mai 2019.

- ☞ Veuillez respecter les directives légales et locales de protection laser.
- ☞ Les interventions et modifications de l'appareil ne sont pas autorisées.  
L'appareil ne contient aucune pièce que l'utilisateur doit régler ou entretenir.  
Toute réparation doit exclusivement être réalisée par Leuze electronic GmbH + Co. KG.

### Téléchargements



Vous trouverez les documents de référence à l'adresse [www.leuze.com](http://www.leuze.com).

- ☞ Ouvrez le site internet de Leuze : [www.leuze.com](http://www.leuze.com)
- ☞ Entrez le code de désignation ou le numéro d'article de l'appareil comme critère de recherche.
- ☞ Les documents de référence se trouvent sous l'onglet **Téléchargements** de la page consacrée à l'appareil.

## Accessoires

### Connectique - Câbles de raccordement

	Art. n°	Désignation	Article	Description
	50130282	KD S-M12-CA-P1-050	Câble de raccordement	Application: Résistant à l'huile/aux lubrifiants Connexion 1: Connecteur rond, M12, Axiale, Prise femelle, Codage A, 12 pôles Connecteur rond, LED: Non Connexion 2: Extrémité libre Blindé: Oui Longueur de câble: 5.000 mm Matériau de gaine: PUR


### Connectique - Câbles de liaison

	Art. n°	Désignation	Article	Description
	50135081	KSS ET-M12-4A-RJ45-A-P7-050	Câble de liaison	Application: Résistant à l'huile/aux lubrifiants Adapté pour interface: Ethernet Connexion 1: Connecteur rond, M12, Axiale, Prise mâle, Codage D, 4 pôles Connexion 2: RJ45 Blindé: Oui Longueur de câble: 5.000 mm Matériau de gaine: PUR

### Connectique - Adaptateurs

	Art. n°	Désignation	Article	Description
	50149892	D U-M12-CA-K PWR27	Adaptateur	Nombre de connexions: 2 pièce(s) Connexion 1: Connecteur rond, M12, Axiale, Prise femelle, Codage A, 12 pôles Connexion 2: Douille jack

**Accessoires**

	<b>Art. n°</b>	<b>Désignation</b>	<b>Article</b>	<b>Description</b>
	50110748	NT 24-24W	Bloc d'alimentation	Type de bloc d'alimentation: Alimentation enfichable Sortie: 24 V CC, 1 A Entrée: 110 ... 240 V CA, 50 ... 60 Hz

**Remarque**

Vous trouverez une liste de tous les accessoires disponibles sur le site Internet de Leuze sous l'onglet Téléchargement de la page de détail de l'article.