

Teknik veri sayfası

Lazer tarayıcılar

Ürün no.: 50153047

ROD 508

İçerik

- Teknik veriler
- Boyutlandırılmış çizimler
- Elektrik bağlantısı
- Uyarılar
- Aksesuarlar



Şekil farklılık gösterebilir

Teknik veriler

Temel veriler

Seri	ROD 508
Uygulama	Konteyner kontrolü Kontur ölçümü Navigasyon

Optik veriler

Işık kaynağı	Lazer, kızılötesi
Lazer sınıfı	1, IEC/EN 60825-1:2014
Açısal çözünürlük	10 Hz'de 0,025° 20 Hz'de 0,05° 40 Hz'de 0,1° 50 Hz'de 0,2° 80 Hz'de 0,2°
Açı alanı	275 °

Ölçüm verileri

Algılama aralığı	Hafifletme > %90 %1,8 yansımada 7 m %10 yansımada 15 m %90 yansımada 25 m
------------------	--

Elektrik verileri

Güç verileri	
Besleme gerilimi U _B	12 ... 24 V, DC, -10 ... 30 %

Zaman davranışı

Tepki verme süresi	12,5 ... 100 ms
--------------------	-----------------

Bağlantı

Bağlantı sayısı	2 Adet
Bağlantı 1	
İşlev	Makine arayüzü
Bağlantı türü	Yuvarlak konektör
Vida dişi büyüklüğü	M12
Tip	erkek
Malzeme	Metel
Kutup sayısı	12 kutuplu
Kodlama	A kodlu
Bağlantı 2	
İşlev	UDP üzerinden ölçüm değeri aktarımı (sinyal gücü, mesafe ve proses görüntüsü) Veri arayüzü
Bağlantı türü	Yuvarlak konektör
Vida dişi büyüklüğü	M12
Tip	dişi
Malzeme	Metel
Kutup sayısı	4 kutuplu
Kodlama	D kodlu

Mekanik bilgiler

Ölçü (G x Y x U)	80 mm x 80 mm x 85 mm
Malzeme gövde	Metel Plastik
Metel gövde	Çinko baskı döküm
Malzeme lens kapağı	Plastik
Net ağırlık	630 g
Montaj braketi türü	Geçiş montaj braketi Montaj plakası opsiyonel montaj ünitesi üzerinden

Kumanda ve gösterge

Uyarı	LED devre segmentinin atanması hakkında daha fazla bilgi için www.leuze.com adresindeki kullanım kılavuzuna bakın.
-------	---

Çevresel veriler

Ortam sıcaklığı işletim	-30 ... 60 °C
Ortam sıcaklığı depolama	-40 ... 70 °C
Bağıl hava nemliliği (yoğuşmasız)	0 ... 95 %

Sertifikalar

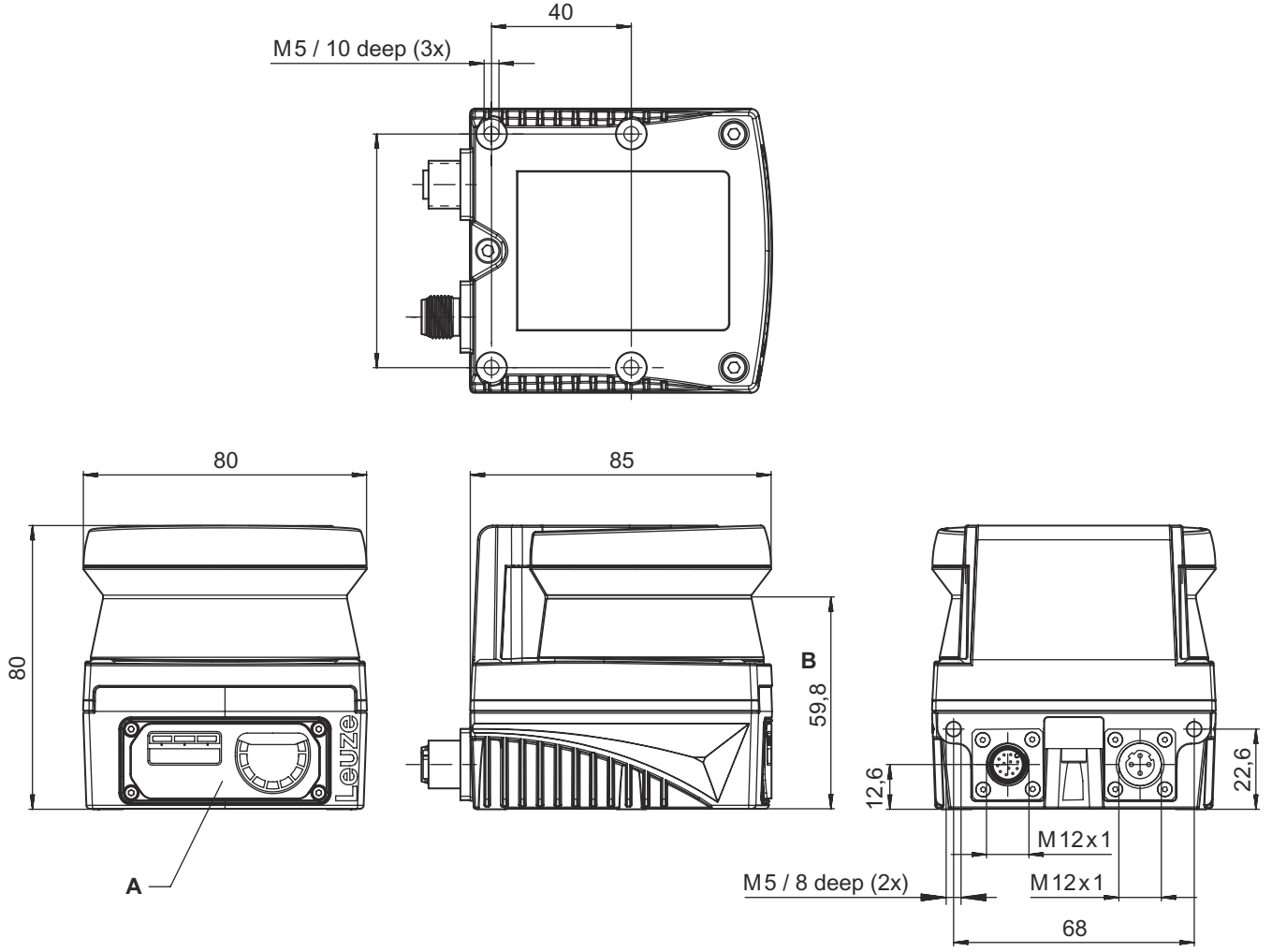
Koruma sınıfı	IP 67
Güvenlik sınıfı	III

Sınıflandırma

Gümrük taife numarası	85365019
ECLASS 5.1.4	27270990
ECLASS 8.0	27270913
ECLASS 9.0	27270913
ECLASS 10.0	27270913
ECLASS 11.0	27270913
ECLASS 12.0	27270913
ECLASS 13.0	27270913
ECLASS 14.0	27270913
ETIM 5.0	EC002550
ETIM 6.0	EC002550
ETIM 7.0	EC002550
ETIM 8.0	EC002550
ETIM 9.0	EC002550

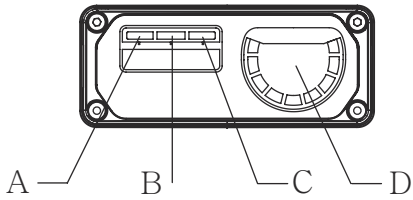
Boyutlandırılmış çizimler

Tüm ölçü bilgileri milimetre cinsindedir



- A Durum LED'leri
- B Tarama düzeyi

Durum LED'leri



- A Gerilim beslemesi
- B Ethernet
- C Hata
- D Kirlilik göstergesi

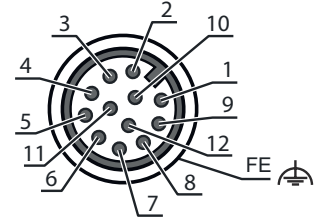
Elektrik bağlantısı

Bağlantı 1

İşlev	Makine arayüzü
Bağlantı türü	Yuvarlak konnektör
Vida dişi büyüklüğü	M12
Tip	erkek
Malzeme	Metal
Kutup sayısı	12 kutuplu
Kodlama	A kodlu
Konnektör gövdesi	FE/KILIF

Pin Pin tahsisi

Pin	Pin tahsisi
1	ÇIKIŞ 1
2	+24 V DC
3	n.c.
4	n.c.
5	ERROR
6	n.c.
7	0 V DC
8	n.c.
9	n.c.
10	n.c.
11	n.c.
12	n.c.

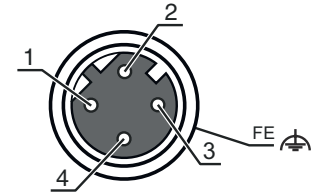


Bağlantı 2

İşlev	UDP üzerinden ölçüm değeri aktarımı (sinyal gücü, mesafe ve proses görüntüsü)
Bağlantı türü	Veri arayüzü
Vida dişi büyüklüğü	Yuvarlak konnektör
Tip	M12
Malzeme	dişi
Kutup sayısı	Metal
Kodlama	4 kutuplu
Kodlama	D kodlu
Konnektör gövdesi	FE/KILIF

Pin Pin tahsisi

Pin	Pin tahsisi
1	TD+
2	RD+
3	TD-
4	RD-



Uyarılar



Kullanım amacına dikkat edin!



- Ürün sadece yetkili kişiler tarafından kullanılmalıdır.
- Ürünü sadece amacına uygun kullanıma göre kullanın.

Uyarılar

⚠ DİKKAT! GÖRÜNMEYEN LAZER IŞINI – LAZER SINIFI 1



Bu cihaz IEC/EN 60825-1:2014 uyarınca **lazer sınıfı 1** bir ürünün gereksinimlerini ve de U.S. 21 CFR 1040.10 hükümlerini uyarınca 08.05.2019 tarihli Laser Notice No. 56 uygunluğunda sapmalarla karşılamaktadır.

- ☞ Yasal ve yerel lazer koruma kurallarını dikkate alın.
- ☞ Cihazda müdahaleler ve değişiklikler yapılmasına izin verilmez. Cihaz, kullanıcı tarafından ayarlanması veya bakım yapılması gereken bileşenler içermez. Onarım işleri sadece Leuze electronic GmbH + Co. KG tarafından yapılabilir.

İndirmeler



Geçerli olan diğer dokümanları internette www.leuze.com adresinde bulabilirsiniz.

- ☞ Şimdi Leuze ana sayfasını açın: www.leuze.com
- ☞ Aranacak terim olarak cihazın tip tanımını veya ürün numarasını girin.
- ☞ Geçerli olan diğer belgeleri cihaza ait ürün sayfasındaki **İndirmeler** sekmesinde bulabilirsiniz.

Aksesuarlar

Bağlantı teknolojisi - bağlantı kabloları

	Ürün no.	Adı	Ürün	Tanım
	50130282	KD S-M12-CA-P1-050	Bağlantı kablosu	Bağlantı 1: Yuvarlak konektör, M12, eksenel, dişi, A kodlu, 12 kutuplu Yuvarlak konektör, LED: Hayır Bağlantı 2: açık uç Korumalı: Evet Kablo uzunluğu: 5.000 mm Malzeme kılıf: PUR


Bağlantı teknolojisi – Bağlantı kabloları

	Ürün no.	Adı	Ürün	Tanım
	50135081	KSS ET-M12-4A-RJ45-A-P7-050	Bağlantı kablosu	Arayüz için uygundur: Ethernet Bağlantı 1: Yuvarlak konektör, M12, eksenel, erkek, D kodlu, 4 kutuplu Bağlantı 2: RJ45 Korumalı: Evet Kablo uzunluğu: 5.000 mm Malzeme kılıf: PUR

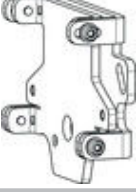
Bağlantı tekniği - adaptör

	Ürün no.	Adı	Ürün	Tanım
	50149892	D U-M12-CA-K PWR27	Adaptör	Bağlantı sayısı: 2 Adet Bağlantı 1: Yuvarlak konektör, M12, eksenel, dişi, A kodlu, 12 kutuplu Bağlantı 2: Jack soket

Aksesuarlar

	Ürün no.	Adı	Ürün	Tanım
	50110748	NT 24-24W	Güç besleme ünitesi	Güç besleme ünitesi türü: Konnektör güç besleme ünitesi Çıkış: 24 V DC, 1 A Giriş: 110..240 V AC, 50..60 Hz

Montaj tekniği - diğer

	Ürün no.	Adı	Ürün	Tanım
	50152261	BTU 500M	Montaj sistemi	Bunlar için uygundur:: RSL 200 emniyet lazer alan tarayıcı Ölçüler: 112 mm x 29 mm Versiyon: Montaj sistemi, 2 eksenle ayarlanabilir Montaj braketinin türü, tesis tarafı: Geçiş montaj braketi Montaj braketinin türü, cihaz tarafı: vidalanabilir Dönüş aralığı: -5 ... 5 ° Malzeme: Çelik

Uyarı



↪ Mevcut tüm aksesuarların bir listesini, Leuze'nin internet sitesinde, ürün ayrıntıları sayfasındaki İndir sekmesinde bulabilirsiniz.