

技術データシート

コントラストセンサ

製品番号: 50153215

KRT3CM.L3S2/6T-M8.P1

## 目次

- 仕様書
- 寸法図
- 電氣的接続
- 操作と表示
- 製品キー
- 注意
- その他の情報
- アクセサリ



写真と異なる場合があります



## 仕様書

## 基本仕様

|      |    |
|------|----|
| シリーズ | 3C |
|------|----|

## 特別モデル

|       |                 |
|-------|-----------------|
| 特別モデル | タイム機能<br>ティーチ入力 |
|-------|-----------------|

## 光学的仕様

|                   |                                     |
|-------------------|-------------------------------------|
| 動作範囲              | 14.5 mm ± 2 mm                      |
| ビーム経路             | 焦点の合った                              |
| 光源                | LED, RGB                            |
| 波長                | B: 470 nm<br>G: 525 nm<br>R: 640 nm |
| 送信信号形式            | パルス化                                |
| LEDグループ           | 分類外 ( EN 62471に準拠 )                 |
| 光スポットサイズ [センサ距離で] | 1.5 mm x 4 mm [14.5 mm]             |
| 光スポット位置           | 縦方向に                                |
| 光スポット形状の種類        | 方形                                  |
| ビーム射出口            | 前面に                                 |
| 焦点                | 修正                                  |

## 測定データ

|         |         |
|---------|---------|
| 高い再現正確性 | 0.02 mm |
|---------|---------|

## 電気的仕様

|       |                |
|-------|----------------|
| サプレッサ | 極性逆付防止<br>短絡保護 |
|-------|----------------|

## パフォーマンスデータ

|            |                          |
|------------|--------------------------|
| 供給電圧 $U_B$ | 12 ... 30 V, DC, リップルを含む |
| リップル       | 0 ... 15 %, $U_B$ から     |
| 無負荷電流      | 0 ... 25 mA              |

## 入力

|         |      |
|---------|------|
| ティーチ入力数 | 1 個数 |
|---------|------|

## ティーチ入力

|        |                                       |
|--------|---------------------------------------|
| 電圧の種類  | DC                                    |
| スイッチ電圧 | 低: $\leq 2$ V または未接続<br>高: $\geq 8$ V |
| 遅延     | 10 ms                                 |
| 入力抵抗   | 15,000 $\Omega$                       |

## ティーチ入力 1

|               |                                  |
|---------------|----------------------------------|
| 機能            | キーボードロック<br>ティーチイン<br>パルス延長を設定する |
| スイッチの状態 アクティブ | 高                                |
| ティーチングプロセス    | 静的 2-ポイント                        |

## 出力

|             |      |
|-------------|------|
| デジタルスイッチ出力数 | 1 個数 |
|-------------|------|

## スイッチ出力

|           |  |
|-----------|--|
| 電圧の種類     | DC                                     |
| スイッチ電流、最大 | 100 mA                                 |
| スイッチ電圧    | 低: $\leq 2$ V<br>高: $\geq (U_B - 2$ V) |

## スイッチ出力 1

|           |                               |
|-----------|-------------------------------|
| 割り当て      | コネクタ 1、ピン 4                   |
| スイッチエレメント | トランジスタ、プッシュプル                 |
| スイッチの動作原理 | ライトオン ( PNP ) / ダークオン ( NPN ) |

## 応答時間

|           |            |
|-----------|------------|
| スイッチング周波数 | 10,000 Hz  |
| 応答時間      | 0.05 ms    |
| スタンバイ遅延   | 300 ms     |
| 応答ジッタ     | 20 $\mu$ s |

## コネクタ

|         |                        |
|---------|------------------------|
| コネクタ 1  |                        |
| 機能      | ティーチ入力<br>信号出力<br>電力供給 |
| コネクタの種類 | 丸形プラグ                  |
| ネジ寸     | M8                     |
| タイプ     | オス                     |
| 素材      | 金属                     |
| 極数      | 4 -極                   |

## 機械の仕様

|                    |                             |
|--------------------|-----------------------------|
| 外形                 | 角型                          |
| 寸法 ( 幅 x 高さ x 長さ ) | 11.4 mm x 34.2 mm x 18.3 mm |
| 筐体の素材              | プラスチック                      |
| 筐体 プラスチック          | PC-ABS                      |
| レンズカバーの素材          | プラスチック / PMMA               |
| 正味重量               | 10 g                        |
| 筐体色                | 赤                           |
| 取り付けの種類            | オプションの取り付け部を介して             |
| 素材の適合性             | ECOLAB                      |

## 操作と表示

|           |                                    |
|-----------|------------------------------------|
| 表示の種類     | LED                                |
| LEDの数     | 2 個数                               |
| コントローラ    | ティーチボタン                            |
| コントローラの機能 | スイッチング閾値調整<br>ティーチイン<br>パルス延長を設定する |

## 周囲データ

|          |               |
|----------|---------------|
| 周囲温度、動作時 | -40 ... 60 °C |
| 周囲温度、保管時 | -40 ... 70 °C |

## 認証

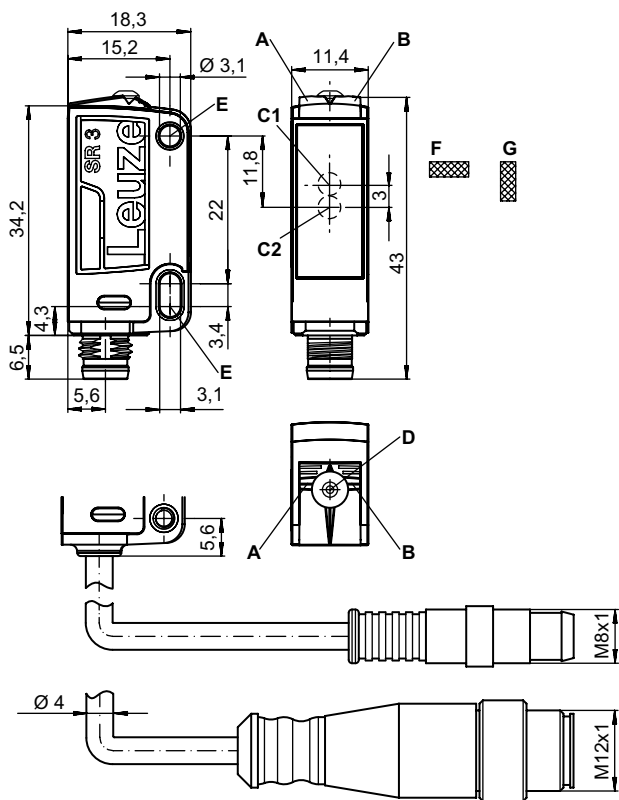
|      |                  |
|------|------------------|
| 保護等級 | IP 67<br>IP 69K  |
| 保護等級 | III              |
| 認可   | c UL US          |
| 適応基準 | EN IEC 60947-5-2 |

# 仕様書

|              |          |
|--------------|----------|
| 関税分類番号       | 85365019 |
| ECLASS 5.1.4 | 27270906 |
| ECLASS 8.0   | 27270906 |
| ECLASS 9.0   | 27270906 |
| ECLASS 10.0  | 27270906 |
| ECLASS 11.0  | 27270906 |
| ECLASS 12.0  | 27270906 |
| ECLASS 13.0  | 27270906 |
| ECLASS 14.0  | 27270906 |
| ETIM 5.0     | EC001820 |
| ETIM 6.0     | EC001820 |
| ETIM 7.0     | EC001820 |
| ETIM 8.0     | EC001820 |
| ETIM 9.0     | EC001820 |

# 寸法図

すべての寸法表記はミリメートル



- A LED緑
- B LED黄
- C1 光軸(レシーバ)
- C2 光軸(トランスミッタ)
- D ティーチボタン
- E 取り付けスリーブ
- F 光スポット位置 横方向
- G 光スポット位置 縦方向

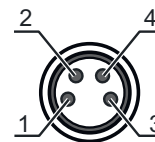
## 電氣的接続

### コネクタ 1

|         |                        |
|---------|------------------------|
| 機能      | ティーチ入力<br>信号出力<br>電力供給 |
| コネクタの種類 | 丸形プラグ                  |
| ネジ寸     | M8                     |
| タイプ     | オス                     |
| 素材      | 金属                     |
| 極数      | 4-極                    |

### ピン ピン配列

|   |        |
|---|--------|
| 1 | V+     |
| 2 | ティーチイン |
| 3 | GND    |
| 4 | OUT 1  |



## 操作と表示

| 表示 LED 1   | 表示 LED 2   | 意味           |
|------------|------------|--------------|
| 緑、連続点灯     | オフ         | 動作可能状態       |
| 緑、点滅、3 Hz  | 黄、点滅、3 Hz  | ティーチプロセス 作動中 |
| 緑、点滅、15 Hz | 黄、点滅、15 Hz | ティーチエラー      |
| 緑、連続点灯     | 黄、連続点灯     | ブランド検出       |

## 製品キー

製品名 : KRT3C A.BCDD/EF-G

|       |   |
|-------|---|
| KRT3C | 動作原理<br>KRT3C: コントラストセンサ  |
| A     | 光のタイプ<br>M: LED、マルチカラー<br>W: 白色光<br>L1: レーザークラス1  |
| B     | 光スポット位置<br>L: 縦方向<br>Q: 横方向   |
| C     | 操作キー<br>3: ボタンでのティーチイン  |
| DD    | ティーチングの種類<br>S1: 静的1点ティーチング<br>S2: 静的2点ティーチング<br>D2: 動的2点ティーチング   |
| E     | 切り替え出力/機能OUT 1/IN: Pin 4 または黒の心線<br>2: NPNトランジスタ出力、明るく切り替え<br>4: PNPトランジスタ出力、明るく切り替え<br>6: プッシュプル(プッシュプル)切り替え出力、PNP明るく切り替え、NPN暗く切り替え<br>L: IO-リンク/ライトオン (PNP) / ダークオン (NPN) |
| F     | 切り替え出力/機能OUT 2/IN: Pin 2 または白の心線<br>G: プッシュプル(プッシュプル)切り替え出力、PNP暗く切り替え、NPN明るく切り替え<br>T: ケーブルでのティーチイン   |

## 製品キー

|   |   |
|---|---|
| G | <p>電氣的接続<br/>                 省略：ケーブル、標準長さ2000 mm、4配線<br/>                 M8：M8丸形プラグコネクタ、4極（プラグ）<br/>                 200-M12：ケーブル、長さ200mm、M12円形コネクタ、4極、軸方向（プラグ）<br/>                 200-M8：ケーブル、長さ200mm、M8円形コネクタ、4極、軸方向（プラグ）</p> |
|---|---|

**注意**

利用可能なすべてのデバイスタイプのリストは、Leuzeのウェブサイトwww.leuze.comにあります。

## 注意

目的になかったご利用にご注意ください！

この製品はセーフティセンサーではなく、個人の保護のためのものではありません。  
 この製品は有資格者のみが操作できます。  
 使用目的に応じた製品をご使用してください。

ULアプリケーションの場合：

ULアプリケーションでは、NEC (National Electric Code) によってクラス2電流回路の利用だけが認められています。

## その他の情報


- 両方の出力に対する出力電流の合計、環境温度>40°Cに対しては50mA

## アクセサリ


### コネクタ関連・コネクタケーブル

|  | 製品番号     | 名称                | 製品   | 説明   |
|--|----------|-------------------|------|--|
|  | 50130850 | KD U-M8-4A-V1-050 | 接続回線 | コネクタ 1: 丸形プラグ, M8, 軸方向, メス, 4-極<br>丸形プラグ、LED: いいえ<br>コネクタ 2: オープン末端<br>シールド: いいえ<br>ケーブル長: 5,000 mm<br>シースの素材: PVC |



## アクセサリ

|  | 製品番号     | 名称                | 製品   | 説明  |
|--|----------|-------------------|------|---|
|  | 50130871 | KD U-M8-4W-V1-050 | 接続回線 | コネクタ 1: 丸形プラグ, M8, L字型, メス, 4 -極<br>丸形プラグ、LED: いいえ<br>コネクタ 2: オープン末端<br>シールド: いいえ<br>ケーブル長: 5,000 mm<br>シースの素材: PVC |

## 取り付け技術-取り付けブラケット

|  | 製品番号     | 名称    | 製品     | 説明   |
|--|----------|-------|--------|--|
|  | 50105546 | BT 3B | 取付デバイス | 取り付け部のモデル: L字型ブラケット<br>取り付け、設備側: 通路設置<br>取り付け、デバイス側: ネジ止め可<br>取り付け部の種類: 固定<br>素材: 金属 |

## 取り付け技術-ポール固定

|  | 製品番号     | 名称           | 製品        | 説明   |
|--|----------|--------------|-----------|--|
|  | 50117829 | BTP 200M-D12 | アセンブリシステム | 取り付け部のモデル: 保護フード<br>取り付け、設備側: 12mm丸ポール用<br>取り付け、デバイス側: ネジ止め可<br>取り付け部の種類: クランプ可, 360°回転可, 調整可<br>素材: 金属                                |
|  | 50117255 | BTU 200M-D12 | アセンブリシステム | 取り付け部のモデル: アセンブリシステム<br>取り付け、設備側: 12mm丸ポール用, 薄板アタッチメントによる取り付け<br>取り付け、デバイス側: ネジ止め可, M3ねじに適合<br>取り付け部の種類: クランプ可, 360°回転可, 調整可<br>素材: 金属 |

### 注意



☞ 利用可能なすべてのアクセサリアイテムのリストは、Leuzeのウェブサイトではアイテム詳細ページのダウンロードタブにあります。