

Scheda tecnica dati

Sensore di distanza con soppressione dello sfondo

Cod. art.: 50153161

ODT3CL1-2M.3/L6-500-M12



Contenuto

- Dati tecnici
- Disegni quotati
- Collegamento elettrico
- Diagrammi
- Comando e visualizzazione
- Codice articoli
- Avvisi
- Ulteriori informazioni
- Accessori



CDRH



Dati tecnici

Dati di base

Serie	3C
Principio di funzionamento	Sensori di distanza con soppressione dello sfondo

Modello speciale

Modello speciale	2 uscite di commutazione indipendenti Emissione del valore misurato
------------------	--

Dati ottici

Errore bianco-nero	±20 mm
Portata di esercizio	0,07 ... 2 m
Portata di esercizio	Portata assicurata
Campo di regolazione	50 ... 2.500 mm
Percorso del raggio	Focalizzato
Sorgente luminosa	Laser, Rosso
Lunghezza d'onda	680 nm
Classe laser	1, IEC 60825-1:2014 / EN 60825-1:2014+A11:2021
Forma del segnale di emissione	Pulsante
Tipo di geometria del punto luminoso	Circolare
Angolo errato	Tip. ± 1.5°

Dati di misura

Campo di misura	50 ... 2.500 mm
Risoluzione	1,0 mm
Precisione	-20 ... 20 mm
Riproducibilità (1 sigma)	0 ... 8 mm
Emissione del valore misurato	via IO-Link
Principio di misura della distanza ottico	Time of flight

Dati elettrici

Circuito di protezione	Protezione contro i cortocircuiti Protezione contro i transienti rapidi Protezione contro l'inversione di polarità
------------------------	--

Dati di potenza

Tensione di alimentazione U_B	10 ... 30 V, CC, Con ripple residuo
Ripple residuo	0 ... 15 %, di U_B
Corrente a vuoto	0 ... 35 mA

Uscite

Numero uscite di commutazione digitali	2 pezzo(i)
--	------------

Uscite di commutazione

Tipo di tensione	CC
Corrente di commutazione, max.	90 mA
Tensione di commutazione	high: $\geq(U_B-2V)$ low: $\leq 2 V$

Uscita di commutazione 1

Assegnazione	Collegamento 1, pin 4
Elemento di commutazione	Transistor, Push-pull
Principio di commutazione	IO-Link / commutante con luce (PNP)/ commutante senza luce (NPN)

Uscita di commutazione 2

Assegnazione	Collegamento 1, pin 2
Elemento di commutazione	Transistor, Push-pull
Principio di commutazione	Commutante con luce (PNP)/ commutante senza luce (NPN)

Comportamento temporale

Frequenza di commutazione	7 ... 15 Hz, in funzione del grado di remissione
Tempo di risposta	33 ... 70 ms, in funzione del grado di remissione
Tempo di inizializzazione	300 ms

Interfaccia

Tipo	IO-Link
IO-Link	
COM-Mode	COM3
Profilo	Smart Sensor Profil
Min. cycle time	COM3 = 0,6 ms
Tipo di frame	2.V
Specifica	V1.1
Device ID	2220
SIO-Mode support	SI

Collegamento

Collegamento 1

Funzione	Alimentazione di tensione Segnale IN Segnale OUT
Tipo di collegamento	Cavo con connettore circolare
Lunghezza cavo	500 mm
Materiale della guaina	PUR
Colore del cavo	Nero
Numero di conduttori	4 conduttori
Sezione del conduttore	0,2 mm ²
Grandezza della filettatura	M12
Tipo	male
Materiale	Metallo
Numero di poli	4 poli
Codifica	Codifica A

Dati meccanici

Dimensioni (P x H x L)	11,4 mm x 34,2 mm x 18,3 mm
Materiale dell'alloggiamento	Plastica
Alloggiamento in plastica	PC-ABS
Materiale della copertura della lente	Plastica / PMMA
Peso netto	30 g
Colore dell'alloggiamento	Rosso
Tipo di fissaggio	Fissaggio passante Mediante elemento di fissaggio opzionale
Compatibilità dei materiali	ECOLAB

Comando e visualizzazione

Tipo di visualizzazione	LED
Numero di LED	2 pezzo(i)
Elementi di controllo	Tasto di apprendimento
Funzione dell'elemento di controllo	Commutazione chiaro/scuro Regolazione della portata del tasteggio

Dati tecnici

Dati ambientali

Temperatura ambiente, funzionamento -30 ... 50 °C

Temperatura ambiente, stoccaggio -40 ... 70 °C

Certificazioni

Grado di protezione IP 67

IP 69K

Classe di protezione III

Omologazioni c UL US

Norme di riferimento IEC 60947-5-2

Classificazione

Voce tariffaria doganale 85365019

ECLASS 5.1.4 27270904

ECLASS 8.0 27270904

ECLASS 9.0 27270904

ECLASS 10.0 27270904

ECLASS 11.0 27270904

ECLASS 12.0 27270903

ECLASS 13.0 27270903

ECLASS 14.0 27270903

ETIM 5.0 EC002719

ETIM 6.0 EC002719

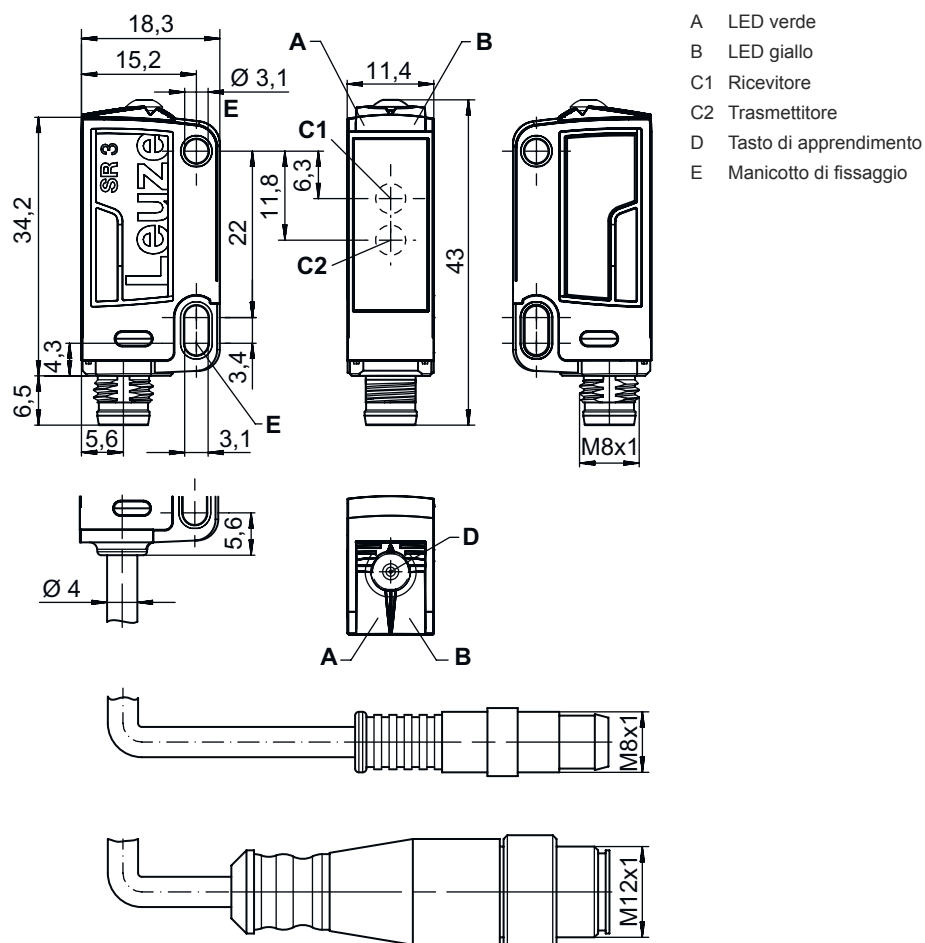
ETIM 7.0 EC002719

ETIM 8.0 EC002719

ETIM 9.0 EC002719

Disegni quotati

Tutte le dimensioni in millimetri



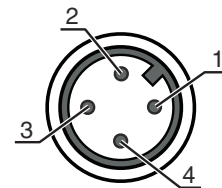
Collegamento elettrico

Collegamento 1

Funzione	Alimentazione di tensione
	Segnale IN
	Segnale OUT
Tipo di collegamento	Cavo con connettore circolare
Lunghezza cavo	500 mm
Materiale della guaina	PUR
Colore del cavo	Nero
Numero di conduttori	4 conduttori
Sezione del conduttore	0,2 mm ²
Grandezza della filettatura	M12
Tipo	male
Materiale	Metallo
Numero di poli	4 poli
Codifica	Codifica A

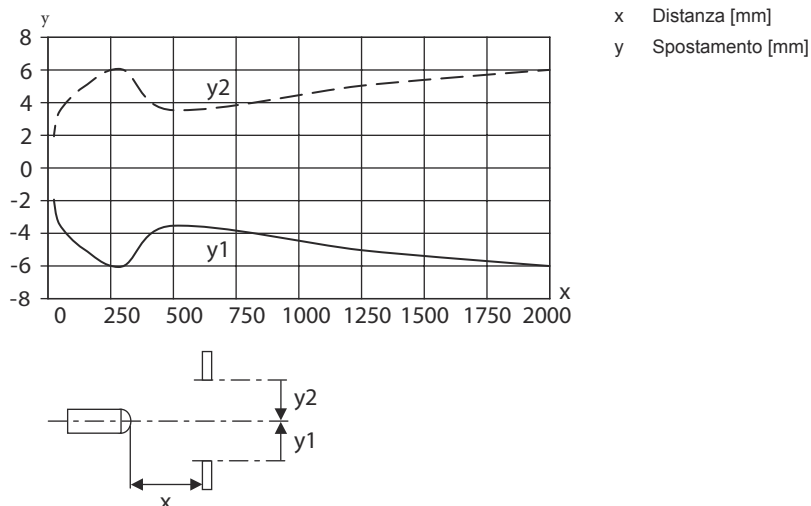
Collegamento elettrico

Pin	Assegnazione dei pin
1	V+
2	OUT 2
3	GND
4	IO-Link / OUT 1

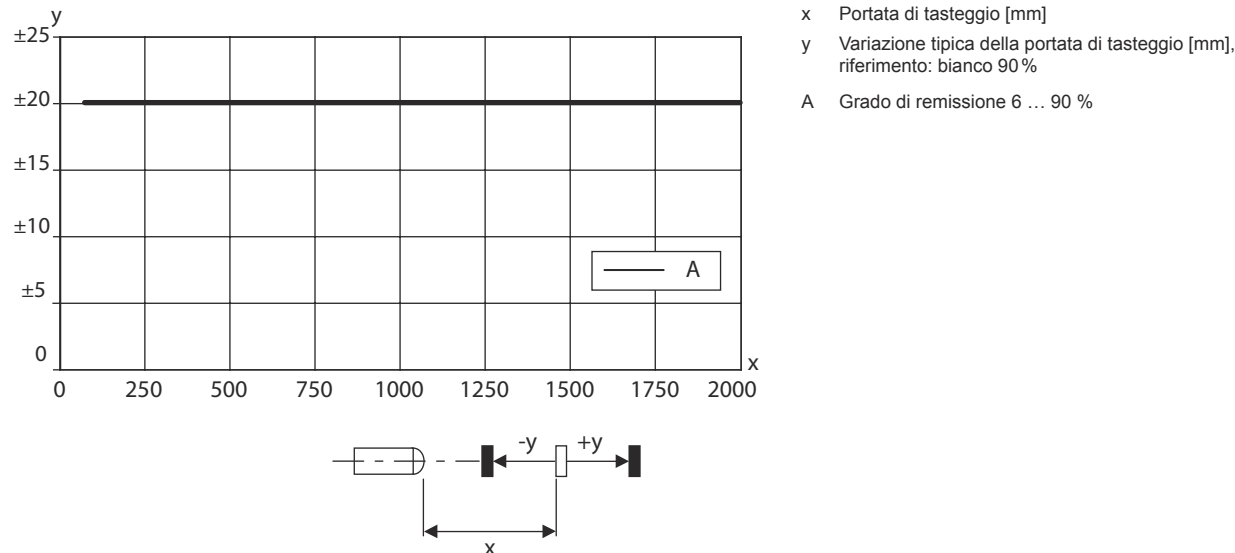


Diagrammi

Comport. di risposta tip. (bianco 90%)



Comp. tipico bianco/nero / precisione di misura



Comando e visualizzazione

LED	Display	Significato
1	Verde, costantemente acceso	Ready
2	Giallo, luce permanente	Oggetto riconosciuto

Codice articoli

Denominazione articolo: AAA 3C d EE-f.GG H/i J-K

AAA3C	Principio di funzionamento / forma HT3C: fotocellula a tasteggio con soppressione dello sfondo LS3C: trasmettitore fotocellula a sbarramento LE3C: ricevitore fotocellula a sbarramento PRK3C: fotocellula a riflessione con filtro di polarizzazione ODT3C: sensore di distanza con soppressione dello sfondo
d	Tipo di luce N/A: luce rossa I: Luce infrarossa
EE	Sorgente luminosa N/A: LED L1: classe laser 1 L2: classe laser 2
f	Portata del tasteggio preimpostata (opzionale) N/A: portata secondo la scheda dati xxxF: portata del tasteggio preimpostata [mm] 2M: portata di esercizio di 2 metri
GG	Equipaggiamento N/A: standard A: principio di autocollimazione (monolente) per operazioni di posizionamento B: variante di alloggiamento con due bussole filettate M3, in ottone F: portata del tasteggio impostata fissa L: punto luminoso lungo S: punto luminoso piccolo T: principio di autocollimazione (monolente) per bottiglie altamente trasparenti senza tracking TT: principio di autocollimazione (monolente) per bottiglie altamente trasparenti con tracking V: ottica a V XL: punto luminoso extra lungo X: variante Extended HF: soppressione dell'illuminazione HF (LED)
H	Regolazione della portata N/A per HT: portata del tasteggio regolabile tramite potenziometro a 8 giri N/A per fotocellule a riflessione (PRK): portata non regolabile 1: potenziometro a 270° 3: apprendimento tramite tasto 6: apprendimento
i	Uscita di commutazione / funzione OUT 1/IN: pin 4 o conduttore nero 2: uscita a transistor NPN, commutante con luce N: uscita a transistor NPN, commutante senza luce 4: uscita a transistor PNP, commutante con luce P: uscita a transistor PNP, commutante senza luce 6: uscita di commutazione push-pull, PNP commut. con luce, NPN commut. senza luce G: uscita di commutazione push-pull, PNP commutante senza luce, NPN comm. con luce L: interfaccia IO-Link (modalità SIO: commutante con luce PNP, commutante senza luce NPN) 8: ingresso di attivazione (attivazione con segnale high) X: pin non occupato 1: IO-Link / commutante con luce (NPN)/commutante senza luce (PNP)
J	Uscita di commutazione / funzione OUT 2/IN: pin 2 o conduttore bianco 2: uscita a transistor NPN, commutante con luce N: uscita a transistor NPN, commutante senza luce 4: uscita a transistor PNP, commutante con luce P: uscita a transistor PNP, commutante senza luce 6: uscita di commutazione push-pull, PNP commut. con luce, NPN commut. senza luce G: uscita di commutazione push-pull, PNP commutante senza luce, NPN comm. con luce W: uscita di warning X: pin non occupato 8: ingresso di attivazione (attivazione con segnale high) 9: ingresso di disattivazione (disattivazione con segnale high) T: apprendimento tramite linea
K	Collegamento elettrico N/A: cavo, lunghezza standard 2000 mm, 4 conduttori 5000: cavo, lunghezza standard 5000 mm, 4 conduttori M8: connettore M8 a 4 poli (connettore maschio) M8.3: connettore M8 a 3 poli (connettore maschio) 200-M8: cavo, lunghezza 200 mm con connettore circolare M8, 4 poli, assiale (spina) 200-M8.3: cavo, lunghezza 200 mm con connettore circolare M8, 3 poli, assiale (spina) 200-M12: cavo, lunghezza 200 mm con connettore circolare M12, 4 poli, assiale (spina)

Avviso



È possibile trovare una lista con tutti i tipi di apparecchi disponibili sul sito di Leuze all'indirizzo www.leuze.com.

Avvisi

⚠ Rispettare l'uso previsto!	
	<ul style="list-style-type: none"> ☞ Questo prodotto non è un sensore di sicurezza e non serve alla protezione di persone. ☞ Il prodotto deve essere messo in servizio solo da personale qualificato. ☞ Utilizzare il prodotto solo conformemente all'uso previsto.

Per applicazioni UL:	
	<ul style="list-style-type: none"> ☞ Per applicazioni UL l'utilizzo è consentito solo in circuiti di Class-2 secondo NEC (National Electric Code). ☞ These proximity switches shall be used with UL Listed Cable assemblies rated 30V, 0.5A min, in the field installation, or equivalent (categories: CYJV/ CYJV7 or PVVA/PVVA7)

⚠ ATTENZIONE! RADIAZIONE LASER – APPARECCHIO LASER DI CLASSE 1	
	<p>Il dispositivo soddisfa i requisiti conformemente alla IEC 60825-1:2014 / EN 60825-1:2014+A11:2021 per un prodotto della classe laser 1 nonché le disposizioni previste dalla U.S. 21 CFR 1040.10 ad eccezione delle differenze previste dalla Laser Notice No. 56 del 08.05.2019.</p> <ul style="list-style-type: none"> ☞ Rispettare le norme generali e locali in vigore sulla protezione per dispositivi laser. ☞ Interventi e modifiche sul dispositivo non sono consentiti. <p>Il dispositivo non contiene componenti che possono essere regolati o sottoposti a manutenzione dall'utente. ATTENZIONE! L'apertura del dispositivo può comportare un' esposizione pericolosa alle radiazioni! Tutte le riparazioni devono essere effettuate esclusivamente da Leuze electronic GmbH + Co. KG.</p>

Ulteriori informazioni

- Somma delle correnti di uscita per entrambe le uscite, 50 mA con temperature ambiente > 40 °C
- Con una tensione di alimentazione >18 V e una temperatura ambiente <40 °C, la corrente di commutazione massima è di 100 mA per ciascuna uscita di commutazione.
- All'avvio del sensore a temperature inferiori a -20°C, è necessario un tempo di riscaldamento di un minuto prima del primo apprendimento

Accessori

Sistemi di connessione - Cavi di collegamento


	Cod. art.	Designazione	Articolo	Descrizione
	50130850	KD U-M8-4A-V1-050	Cavo di collegamento	Collegamento 1: Connettore circolare, M8, Assiale, female, 4 poli Connettore circolare, LED: No Collegamento 2: A cablare Schermato: No Lunghezza cavo: 5.000 mm Materiale della guaina: PVC
	50130871	KD U-M8-4W-V1-050	Cavo di collegamento	Collegamento 1: Connettore circolare, M8, Angolare, female, 4 poli Connettore circolare, LED: No Collegamento 2: A cablare Schermato: No Lunghezza cavo: 5.000 mm Materiale della guaina: PVC

Accessori

Tecnica di fissaggio - Staffe di fissaggio

	Cod. art.	Designazione	Articolo	Descrizione
	50060511	BT 3	Elemento di fissaggio	Modello di elemento di fissaggio: Angolo ad L Fissaggio, lato impianto: Fissaggio passante Fissaggio, lato dispositivo: Avvitabile Tipo di elemento di fissaggio: Rigido Materiale: Metallo

Tecnica di fissaggio - Fissaggi su barra tonda

	Cod. art.	Designazione	Articolo	Descrizione
	50117255	BTU 200M-D12	Sistema di montaggio	Modello di elemento di fissaggio: Sistema di montaggio Fissaggio, lato impianto: Per barra tonda 12 mm, Fissaggio mediante serraggio in lamiera Fissaggio, lato dispositivo: Avvitabile, Adatto a viti M3 Tipo di elemento di fissaggio: Serrabile, Orientabile di 360°, Regolabile Materiale: Metallo

Avviso



È possibile trovare una lista con tutti gli accessori disponibili sul sito di Leuze nel registro Download della pagina di dettaglio del prodotto.