

## Technisch gegevensblad

## Afstandstaster achtergrondonderdrukking

Art.-nr.: 50153161

ODT3CL1-2M.3/L6-500-M12



Afbeelding kan afwijken

### Inhoud

- Technische gegevens
- Maattekeningen
- Elektrische aansluiting
- Diagrammen
- Bediening en display
- Artikelsleutel
- Opmerkingen
- Meer informatie
- Toebehoren



CDRH



## Technische gegevens

### Basisgegevens

Serie	3C
Werkingsprincipe	Afstandstaster met achtergrondonderdrukking

### Speciale uitvoering

Speciale uitvoering	2 onafhankelijke schakeluitgangen Meetwaarde-uitvoer
---------------------	---

### Optische gegevens

zwart-wit-fout	± 20 mm
Bedrijfsreikwijdte	0,07 ... 2 m
Bedrijfsreikwijdte	gewaarborgde reikwijdte
Instelbereik	50 ... 2.500 mm
Straalverloop	gefocust
Lichtbron	Laser, Rood
Golfengte	680 nm
Laserklasse	1, IEC 60825-1:2014 / EN 60825-1:2014+A11:2021
Zendsignaalvorm	gepulst
Type lichtvlekgeometrie	rond
Fouthoek	typisch ± 1,5°

### Meetgegevens

Meetbereik	50 ... 2.500 mm
Resolutie	1,0 mm
Nauwkeurigheid	-20 ... 20 mm
Reproduceerbaarheid (1 sigma)	0 ... 8 mm
Meetwaarde-uitvoer	via IO-Link
Optisch afstandmeetprincipe	Time of flight

### Elektrische gegevens

Bluscircuit	Kortsluitbeveiliging
	Ompoolbeveiliging
	Transiëntenbeveiliging

### Prestatiegegevens

Voedingsspanning $U_B$	10 ... 30 V, DC, incl. restdrempel
Restdrempel	0 ... 15 %, van $U_B$
Nullaststroom	0 ... 35 mA

### Uitgangen

Aantal digitale schakeluitgangen	2 St.
----------------------------------	-------

### Schakeluitgangen

Spanningstype	DC
Schakelstroom, max.	90 mA
Schakelspanning	hoog: $\geq(U_B-2V)$ low: $\leq 2 V$

#### Schakeluitgang 1

Toewijzing	Aansluiting 1, pin 4
Schakelement	Transistor, Push-pull
Schakelprincipe	IO-Link / lichtschakelend (PNP)/ donkerschakelend (NPN)

#### Schakeluitgang 2

Toewijzing	Aansluiting 1, pin 2
Schakelement	Transistor, Push-pull
Schakelprincipe	lichtschakelend (PNP)/ donkerschakelend (NPN)

### Tijdgedrag

Schakelfrequentie	7 ... 15 Hz, Afhangelijk van remissiegraad
Aanspreektijd	33 ... 70 ms, Afhangelijk van remissiegraad
Gereedheidsvertraging	300 ms

### Interface

Type	IO-Link
<b>IO-Link</b>	
COM-modus	COM3
Profielen	Smart sensor profiel
Min. cycle time	COM3 = 0,6 ms
Frametype	2.V
Specificatie	V1.1
Device ID	2220
SIO-modus support	Ja

### Aansluiting

#### Aansluiting 1

Functie	Signaal IN
	Signaal OUT
	Spanningsvoorziening
Type aansluiting	Kabel met ronde stekker
Kabellengte	500 mm
Materiaal mantel	PUR
Kabelkleur	zwart
Aantal aders	4 -draads
Aderdoorsnede	0,2 mm <sup>2</sup>
Schroefdraadmaat	M12
Type	male
Materiaal	Metaal
Aantal polen	4 -polig
Codering	A-gecodeerd

### Mechanische gegevens

Afmeting (b x h x l)	11,4 mm x 34,2 mm x 18,3 mm
Materiaal behuizing	Kunststof
Behuizing kunststof	PC-ABS
Materiaal optiekafdekking	Kunststof / PMMA
Nettogewicht	30 g
Kleur behuizing	Rood
Type bevestiging	Doorgaande bevestiging via optioneel bevestigingsonderdeel
Materiaalverdraagzaamheid	ECOLAB

### Bediening en display

Type weergave	LED
Aantal LED's	2 St.
Bedieningselementen	Teach-knop
Functie van bedieningselement	Licht-/donkeromschakeling Scanafstandsinstelling

### Omgevingsgegevens

Omgevingstemperatuur bedrijf	-30 ... 50 °C
Omgevingstemperatuur opslag	-40 ... 70 °C

## Technische gegevens

### Certificeringen

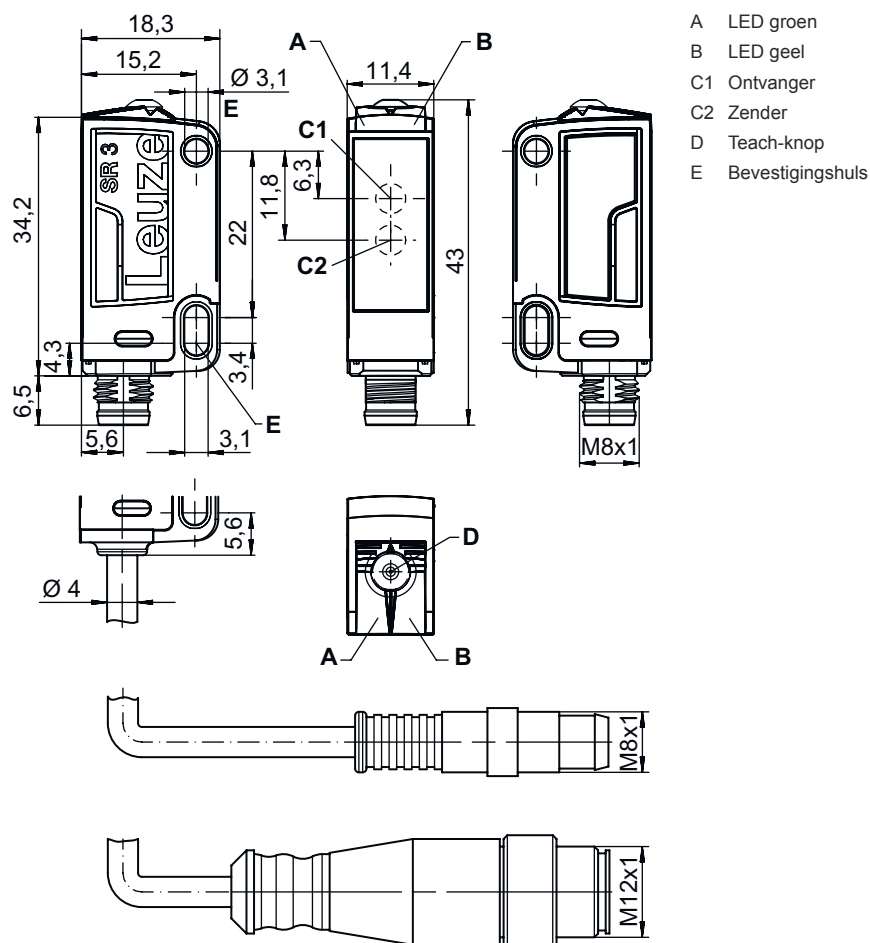
Beschermingsgraad	IP 67
	IP 69K
Beschermingsgraad	III
Goedkeuringen	c UL US
Geldige norm	IEC 60947-5-2

### Classificatie

Douanetariefnummer	85365019
ECLASS 5.1.4	27270904
ECLASS 8.0	27270904
ECLASS 9.0	27270904
ECLASS 10.0	27270904
ECLASS 11.0	27270904
ECLASS 12.0	27270903
ECLASS 13.0	27270903
ECLASS 14.0	27270903
ETIM 5.0	EC002719
ETIM 6.0	EC002719
ETIM 7.0	EC002719
ETIM 8.0	EC002719
ETIM 9.0	EC002719

## Maattekeningen

Alle maten in millimeter



- A LED groen
- B LED geel
- C1 Ontvanger
- C2 Zender
- D Teach-knop
- E Bevestigingshuls

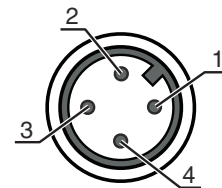
## Elektrische aansluiting

### Aansluiting 1

Functie	Signaal IN
	Signaal OUT
	Spanningsvoorziening
Type aansluiting	Kabel met ronde stekker
Kabellengte	500 mm
Materiaal mantel	PUR
Kabelkleur	zwart
Aantal aders	4 -draads
Aderdoorsnede	0,2 mm <sup>2</sup>
Schroefdraadmaat	M12
Type	male
Materiaal	Metaal
Aantal polen	4 -polig
Codering	A-gecodeerd

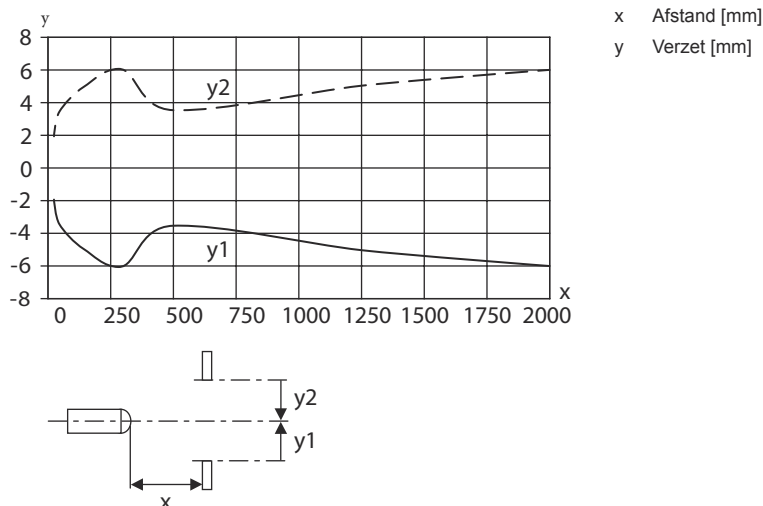
# Elektrische aansluiting

Pin	Pintoewijzing
1	V+
2	OUT 2
3	GND
4	IO-Link / OUT 1

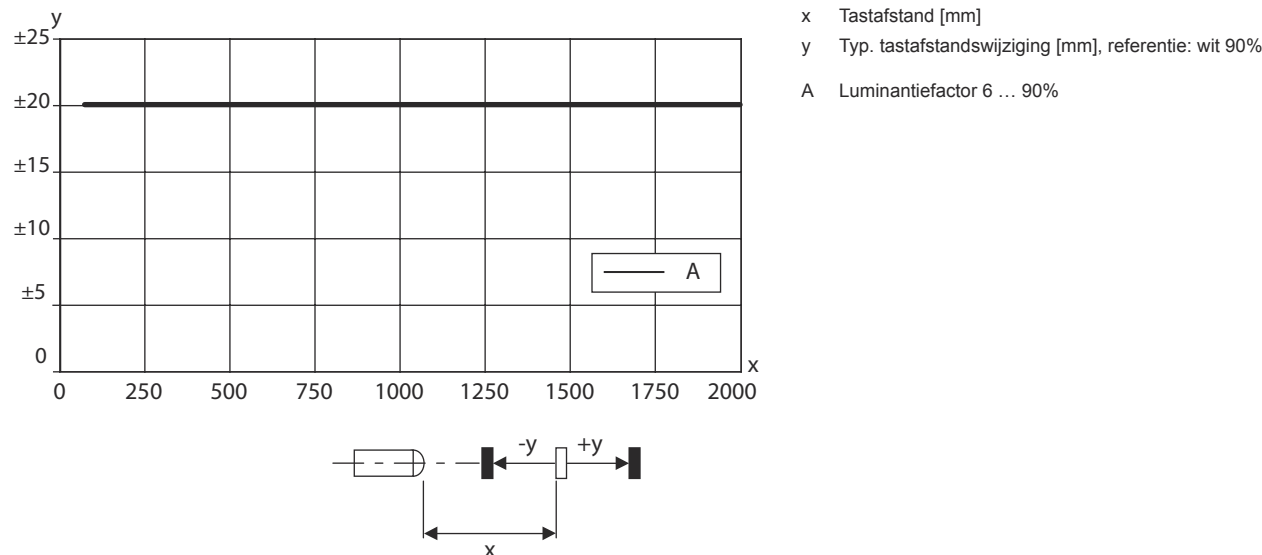


## Diagrammen

### Typisch aanspreekgedrag (wit 90%)



### Typisch zwart-wit-gedrag / meetnauwkeurigheid



## Bediening en display

LED	Display	Verklaring
1	groen, permanent aan	Bedrijfsgeerd
2	geel, permanent aan	Object herkend

# Artikelsleutel

Artikelaanduiding: **AAA 3C d EE-f.GG H/i J-K**

<b>AAA3C</b>	<p><b>Werkingsprincipe / bouwvorm</b>                  HT3C: Reflectorlichttaster met achtergrondonderdrukking                  LS3C: zender-ontvanger systeem zender                  LE3C: zender-ontvanger systeem ontvanger                  PRK3C: Reflectorfotocel met polarisatiefilter                  ODT3C: Afstandstaster met achtergrondonderdrukking</p>
<b>d</b>	<p><b>Lichtsoort</b>                  Vervalt: rood licht                  I: infrarood</p>
<b>EE</b>	<p><b>Lichtbron</b>                  Vervalt: LED                  L1: Laserklasse 1                  L2: Laserklasse 2</p>
<b>f</b>	<p><b>Vooringestelde tastafstand (optioneel)</b>                  Vervalt: reikwijdte volgens gegevensblad                  xxxF: vooringestelde tastafstand [mm]                  2M: bedrijfsreikwijdte 2 meter</p>
<b>GG</b>	<p><b>Uitrusting</b>                  Vervalt: standaard                  A: autocollimatieprincipe (enkele lens) voor positioneringstaken                  B: uitvoering behuizing met twee M3 schroefdraadhulzen, messing                  F: vast ingestelde tastafstand                  L: lange lichtvlek                  S: kleine lichtvlek                  T: autocollimatieprincipe (enkele lens) voor hoogtransparante flessen zonder tracking                  TT: autocollimatieprincipe (enkele lens) voor hoogtransparante flessen met tracking                  V: V-optiek                  XL: extra lange lichtvlek                  X: extended-variant                  HF: onderdrukking van HF verlichting (LED)</p>
<b>H</b>	<p><b>Reikwijdte-instelling</b>                  Vervalt bij HT: tastafstand instelbaar via 8-slagsspindel                  Vervalt bij reflectorfotocellen (PRK): reikwijdte niet instelbaar                  1: potentiometer 270°                  3: teach-in via toets                  6: auto-teach</p>
<b>i</b>	<p><b>Schakeluitgang / functie OUT 1/IN: pin 4 of ader zwart</b>                  2: NPN-transistoruitgang, lichtschakelend                  N: NPN-transistoruitgang, donkerschakelend                  4: PNP-transistoruitgang, lichtschakelend                  P: PNP-transistoruitgang, donkerschakelend                  6: push-pull schakeluitgang, PNP lichtschakelend, NPN donkerschakelend                  G: push-pull schakeluitgang, PNP donkerschakelend, NPN lichtschakelend                  L: IO-Link-interface (SIO-mode: PNP lichtschakelend, NPN donkerschakelend)                  8: activeringsingang (activering met high-signaal)                  X: Pin niet toegewezen                  1: IO-Link / lichtschakelend (NPN)/donkerschakelend (PNP)</p>
<b>J</b>	<p><b>Schakeluitgang / functie OUT 2/IN: pin 2 of ader wit</b>                  2: NPN-transistoruitgang, lichtschakelend                  N: NPN-transistoruitgang, donkerschakelend                  4: PNP-transistoruitgang, lichtschakelend                  P: PNP-transistoruitgang, donkerschakelend                  6: push-pull schakeluitgang, PNP lichtschakelend, NPN donkerschakelend                  G: push-pull schakeluitgang, PNP donkerschakelend, NPN lichtschakelend                  W: alarmuitgang                  X: Pin niet toegewezen                  8: activeringsingang (activering met high-signaal)                  9: deactiveringsingang (deactivering met high-signaal)                  T: teach-in via leiding</p>
<b>K</b>	<p><b>Elektrische aansluiting</b>                  Vervalt: kabel, standaardlengte 2000 mm, 4-aderig                  5000: kabel, standaardlengte 5000 mm, 4-aderig                  M8: ronde M8-stekkerverbinding, 4-polig (connector)                  M8.3: ronde M8-stekkerverbinding, 3-polig (connector)                  200-M8: kabel, lengte 200 mm met ronde M8-stekkerverbinding, 4-polig, axiaal (connector)                  200-M8.3: kabel, lengte 200 mm met ronde M8-stekkerverbinding, 3-polig, axiaal (connector)                  200-M12: kabel, lengte 200 mm met ronde M12-stekkerverbinding, 4-polig, axiaal (connector)</p>

**Opmerking**



Een lijst met alle beschikbare apparaattypen vindt u op de webpagina van Leuze via [www.leuze.com](http://www.leuze.com).

## Opmerkingen

⚠ Gebruiken voor het bedoeld gebruik!	
	<ul style="list-style-type: none"> <li>☞ Het product is geen veiligheidssensor en dient niet voor personenbeveiliging.</li> <li>☞ Het product mag alleen door een bevoegd persoon in bedrijf worden gesteld.</li> <li>☞ Het product uitsluitend gebruiken volgens het bedoeld gebruik.</li> </ul>

Bij UL-applicaties:	
	<ul style="list-style-type: none"> <li>☞ Bij UL-applicaties is het gebruik alleen toegestaan in Class-2-stroomcircuits volgens NEC (National Electric Code).</li> <li>☞ These proximity switches shall be used with UL Listed Cable assemblies rated 30V, 0,5A min, in the field installation, or equivalent (categories: CYJV/ CYJV7 or PVVA/PVVA7)</li> </ul>

⚠ LET OP! LASERSTRAAL –LASER KLASSE 1	
	<p>Het apparaat voldoet aan de eisen van IEC 60825-1:2014 / EN 60825-1:2014+A11:2021 voor een product uit de <b>laserklasse 1</b> evenals de bepalingen van U.S. 21 CFR 1040.10 met de afwijking m.b.t. de "Laser Notice No. 56" van 08-05-2019.</p> <ul style="list-style-type: none"> <li>☞ De geldende wettelijke en lokale laserveiligheidsbepalingen opvolgen.</li> <li>☞ Ingrepen en wijzigingen aan het apparaat zijn niet toegestaan. Het apparaat bevat geen door de gebruiker in te stellen of te onderhouden onderdelen. <b>VOORZICHTIG!</b> Het openen van het apparaat kan een gevaarlijke stralingsblootstelling veroorzaken! Reparaties mogen uitsluitend door Leuze electronic GmbH + Co. KG worden uitgevoerd.</li> </ul>

## Meer informatie

- Som van de uitgangsströmen voor beide uitgangen, 50 mA bij omgevingstemperaturen > 40 °C
- Bij een voedingsspanning > 18 V en een omgevingstemperatuur < 40 °C, is de maximale schakelstroom 100 mA per schakeluitgang.
- Bij het starten van de sensor onder -20°C, is een opwarmtijd van een minuut tot de eerste teach-procedure nodig.

## Toebehoren

### Aansluittechniek - aansluitkabels

	Art.-nr.	Benaming	Artikel	Beschrijving
	50130850	KD U-M8-4A-V1-050	Aansluitkabel	Aansluiting 1: Ronde stekker, M8, axiaal, female, 4 -polig Ronde stekker, LED: Nee Aansluiting 2: open uiteinde Afgeschermd: Nee Kabellengte: 5.000 mm Materiaal mantel: PVC
	50130871	KD U-M8-4W-V1-050	Aansluitkabel	Aansluiting 1: Ronde stekker, M8, gebogen, female, 4 -polig Ronde stekker, LED: Nee Aansluiting 2: open uiteinde Afgeschermd: Nee Kabellengte: 5.000 mm Materiaal mantel: PVC

## Toebehoren

### Bevestigingstechniek - bevestigingshoekprofielen

	Art.-nr.	Benaming	Artikel	Beschrijving
	50060511	BT 3	Bevestigingsonderdeel	Uitvoering van bevestigingsonderdeel: Hoek L-vorm Bevestiging, installatiezijde: Doorgaande bevestiging Bevestiging, apparaatzijde: schroefbaar Type bevestigingsonderdeel: star Materiaal: Metaal

### Bevestigingstechniek - bevestigingen voor ronde stangen

	Art.-nr.	Benaming	Artikel	Beschrijving
	50117255	BTU 200M-D12	Montagesysteem	Uitvoering van bevestigingsonderdeel: Montagesysteem Bevestiging, installatiezijde: voor ronde stang 12 mm, Plaatklembevestiging Bevestiging, apparaatzijde: schroefbaar, Geschikt voor M3-schroeven Type bevestigingsonderdeel: klembaar, draaibaar 360°, instelbaar Materiaal: Metaal

#### Opmerking



↪ Een lijst met alle beschikbare toebehoren vindt u op de webpagina van Leuze onder het downloadtabblad van de artikeldetailpagina.