

Technisch gegevensblad

Afstandstaster achtergrondonderdrukking

Art.-nr.: 50153162

ODT3CL1-2M.3/L6-1000-M12



Afbeelding kan afwijken

Inhoud

- Technische gegevens
- Maattekeningen
- Elektrische aansluiting
- Diagrammen
- Bediening en display
- Artikelsleutel
- Opmerkingen
- Meer informatie
- Toebehoren



CDRH



Technische gegevens

Basisgegevens

Serie	3C
Werkingsprincipe	Afstandstaster met achtergrondonderdrukking

Speciale uitvoering

Speciale uitvoering	2 onafhankelijke schakeluitgangen Meetwaarde-uitvoer
---------------------	---

Optische gegevens

zwart-wit-fout	± 20 mm
Bedrijfsreikwijdte	0,07 ... 2 m
Bedrijfsreikwijdte	gewaarborgde reikwijdte
Instelbereik	50 ... 2.500 mm
Straalverloop	gefocust
Lichtbron	Laser, Rood
Golfengte	680 nm
Laserklasse	1, IEC 60825-1:2014 / EN 60825-1:2014+A11:2021
Zendsignaalvorm	gepulst
Type lichtvlekgeometrie	rond
Fouthoek	typisch ± 1,5°

Meetgegevens

Meetbereik	50 ... 2.500 mm
Resolutie	1,0 mm
Nauwkeurigheid	-20 ... 20 mm
Reproduceerbaarheid (1 sigma)	0 ... 8 mm
Meetwaarde-uitvoer	via IO-Link
Optisch afstandmeetprincipe	Time of flight

Elektrische gegevens

Bluscircuit	Kortsluitbeveiliging
	Ompoolbeveiliging
	Transiëntenbeveiliging

Prestatiegegevens

Voedingsspanning U_B	10 ... 30 V, DC, incl. restdrempel
Restdrempel	0 ... 15 %, van U_B
Nullaststroom	0 ... 35 mA

Uitgangen

Aantal digitale schakeluitgangen	2 St.
----------------------------------	-------

Schakeluitgangen

Spanningstype	DC
Schakelstroom, max.	90 mA
Schakelspanning	hoog: $\geq(U_B-2V)$ low: $\leq 2 V$

Schakeluitgang 1

Toewijzing	Aansluiting 1, pin 4
Schakelement	Transistor, Push-pull
Schakelprincipe	IO-Link / lichtschakelend (PNP)/ donkerschakelend (NPN)

Schakeluitgang 2

Toewijzing	Aansluiting 1, pin 2
Schakelement	Transistor, Push-pull
Schakelprincipe	lichtschakelend (PNP)/ donkerschakelend (NPN)

Tijdgedrag

Schakelfrequentie	7 ... 15 Hz, Afhankelijk van remissiegraad
Aanspreektijd	33 ... 70 ms, Afhankelijk van remissiegraad
Gereedheidsvertraging	300 ms

Interface

Type	IO-Link
IO-Link	
COM-modus	COM3
Profielen	Smart sensor profiel
Min. cycle time	COM3 = 0,6 ms
Frametype	2.V
Specificatie	V1.1
Device ID	2220
SIO-modus support	Ja

Aansluiting

Aansluiting 1

Functie	Signaal IN
	Signaal OUT
	Spanningsvoorziening
Type aansluiting	Kabel met ronde stekker
Kabellengte	1.000 mm
Materiaal mantel	PUR
Kabelkleur	zwart
Aantal aders	4 -draads
Aderdoorsnede	0,2 mm ²
Schroefdraadmaat	M12
Type	male
Materiaal	Metaal
Aantal polen	4 -polig
Codering	A-gecodeerd

Mechanische gegevens

Afmeting (b x h x l)	11,4 mm x 34,2 mm x 18,3 mm
Materiaal behuizing	Kunststof
Behuizing kunststof	PC-ABS
Materiaal optiekafdekking	Kunststof / PMMA
Nettogewicht	30 g
Kleur behuizing	Rood
Type bevestiging	Doorgaande bevestiging via optioneel bevestigingsonderdeel
Materiaalverdraagzaamheid	ECOLAB

Bediening en display

Type weergave	LED
Aantal LED's	2 St.
Bedieningselementen	Teach-knop
Functie van bedieningselement	Licht-/donkeromschakeling Scanafstandsinstelling

Omgevingsgegevens

Omgevingstemperatuur bedrijf	-30 ... 50 °C
Omgevingstemperatuur opslag	-40 ... 70 °C

Technische gegevens

Certificeringen

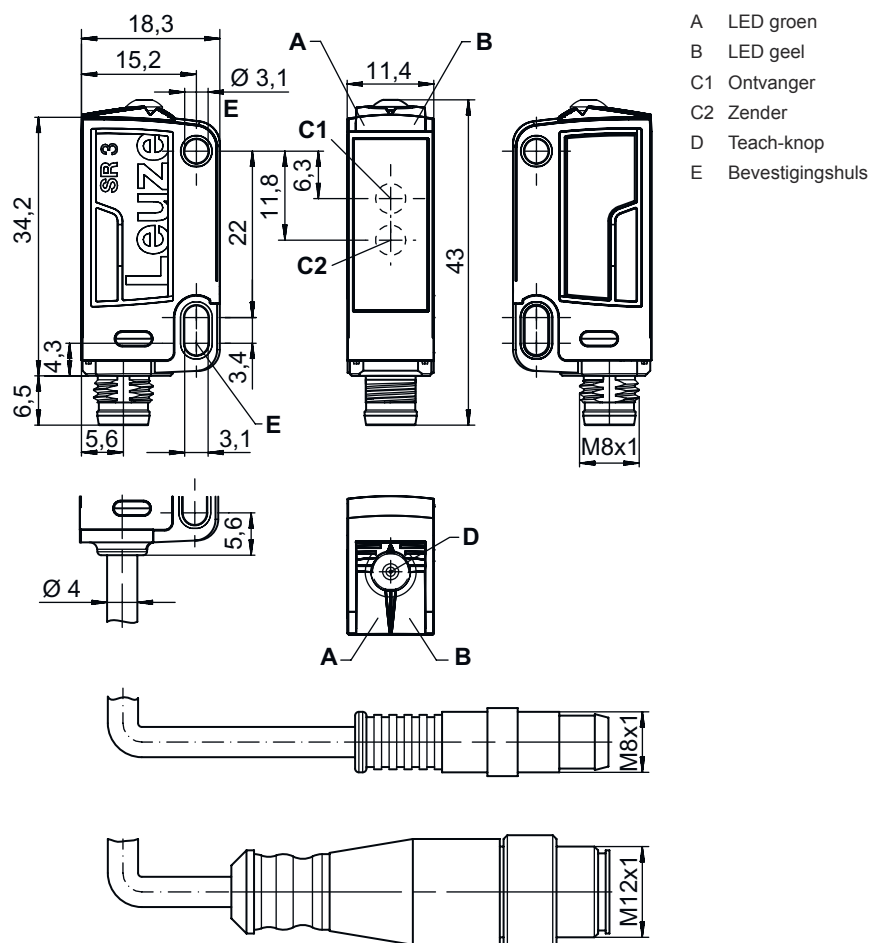
Beschermingsgraad	IP 67
	IP 69K
Beschermingsgraad	III
Goedkeuringen	c UL US
Geldige norm	IEC 60947-5-2

Classificatie

Douanetariefnummer	85365019
ECLASS 5.1.4	27270904
ECLASS 8.0	27270904
ECLASS 9.0	27270904
ECLASS 10.0	27270904
ECLASS 11.0	27270904
ECLASS 12.0	27270903
ECLASS 13.0	27270903
ECLASS 14.0	27270903
ETIM 5.0	EC002719
ETIM 6.0	EC002719
ETIM 7.0	EC002719
ETIM 8.0	EC002719
ETIM 9.0	EC002719

Maattekeningen

Alle maten in millimeter



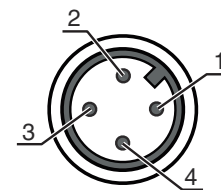
Elektrische aansluiting

Aansluiting 1

Functie	Signaal IN
	Signaal OUT
	Spanningsvoorziening
Type aansluiting	Kabel met ronde stekker
Kabellengte	1.000 mm
Materiaal mantel	PUR
Kabelkleur	zwart
Aantal aders	4 -draads
Aderdoorsnede	0,2 mm ²
Schroefdraadmaat	M12
Type	male
Materiaal	Metaal
Aantal polen	4 -polig
Codering	A-gecodeerd

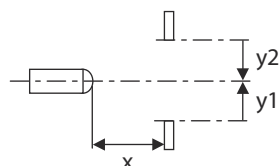
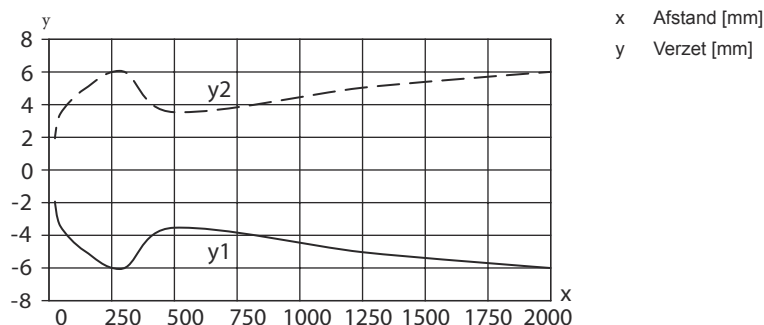
Elektrische aansluiting

Pin	Pintoewijzing
1	V+
2	OUT 2
3	GND
4	IO-Link / OUT 1

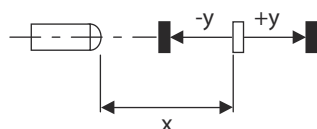
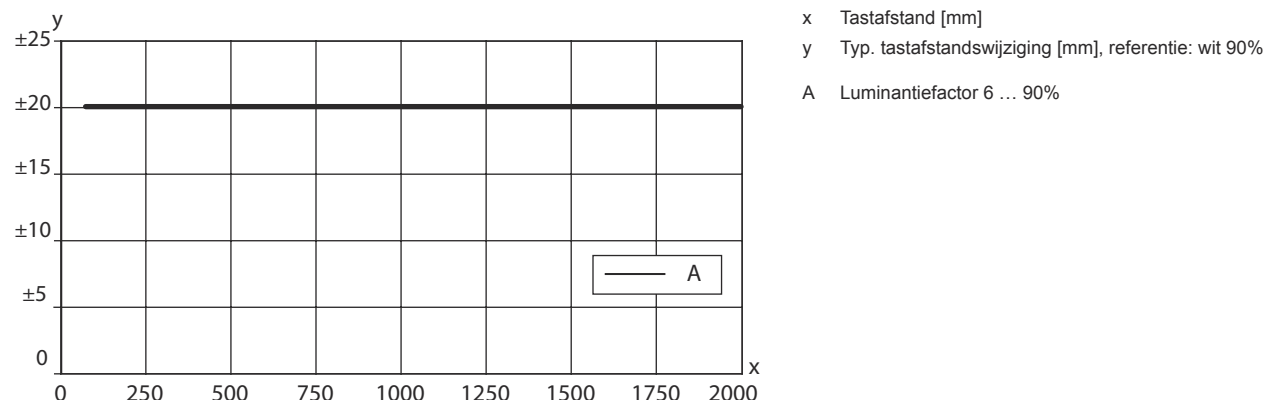


Diagrammen

Typisch aanspreekgedrag (wit 90%)



Typisch zwart-wit-gedrag / meetnauwkeurigheid



Bediening en display

LED	Display	Verklaring
1	groen, permanent aan	Bedrijfsgeerd
2	geel, permanent aan	Object herkend

Artikelsleutel

Artikelaanduiding: **AAA 3C d EE-f.GG H/i J-K**

AAA3C	Werkingsprincipe / bouwvorm HT3C: Reflectorlichttaster met achtergrondonderdrukking LS3C: zender-ontvanger systeem zender LE3C: zender-ontvanger systeem ontvanger PRK3C: Reflectorfotocel met polarisatiefilter ODT3C: Afstandstaster met achtergrondonderdrukking
d	Lichtsoort Vervalt: rood licht I: infrarood
EE	Lichtbron Vervalt: LED L1: Laserklasse 1 L2: Laserklasse 2
f	Vooringestelde tastafstand (optioneel) Vervalt: reikwijdte volgens gegevensblad xxxF: vooringestelde tastafstand [mm] 2M: bedrijfsreikwijdte 2 meter
GG	Uitrusting Vervalt: standaard A: autocollimatieprincipe (enkele lens) voor positioneringstaken B: uitvoering behuizing met twee M3 schroefdraadhulzen, messing F: vast ingestelde tastafstand L: lange lichtvlek S: kleine lichtvlek T: autocollimatieprincipe (enkele lens) voor hoogtransparante flessen zonder tracking TT: autocollimatieprincipe (enkele lens) voor hoogtransparante flessen met tracking V: V-optiek XL: extra lange lichtvlek X: extended-variant HF: onderdrukking van HF verlichting (LED)
H	Reikwijdte-instelling Vervalt bij HT: tastafstand instelbaar via 8-slagsspindel Vervalt bij reflectorfotocellen (PRK): reikwijdte niet instelbaar 1: potentiometer 270° 3: teach-in via toets 6: auto-teach
i	Schakeluitgang / functie OUT 1/IN: pin 4 of ader zwart 2: NPN-transistoruitgang, lichtschakelend N: NPN-transistoruitgang, donkerschakelend 4: PNP-transistoruitgang, lichtschakelend P: PNP-transistoruitgang, donkerschakelend 6: push-pull schakeluitgang, PNP lichtschakelend, NPN donkerschakelend G: push-pull schakeluitgang, PNP donkerschakelend, NPN lichtschakelend L: IO-Link-interface (SIO-mode: PNP lichtschakelend, NPN donkerschakelend) 8: activeringsingang (activering met high-signaal) X: Pin niet toegewezen 1: IO-Link / lichtschakelend (NPN)/donkerschakelend (PNP)
J	Schakeluitgang / functie OUT 2/IN: pin 2 of ader wit 2: NPN-transistoruitgang, lichtschakelend N: NPN-transistoruitgang, donkerschakelend 4: PNP-transistoruitgang, lichtschakelend P: PNP-transistoruitgang, donkerschakelend 6: push-pull schakeluitgang, PNP lichtschakelend, NPN donkerschakelend G: push-pull schakeluitgang, PNP donkerschakelend, NPN lichtschakelend W: alarmuitgang X: Pin niet toegewezen 8: activeringsingang (activering met high-signaal) 9: deactiveringsingang (deactivering met high-signaal) T: teach-in via leiding
K	Elektrische aansluiting Vervalt: kabel, standaardlengte 2000 mm, 4-aderig 5000: kabel, standaardlengte 5000 mm, 4-aderig M8: ronde M8-stekkerverbinding, 4-polig (connector) M8.3: ronde M8-stekkerverbinding, 3-polig (connector) 200-M8: kabel, lengte 200 mm met ronde M8-stekkerverbinding, 4-polig, axiaal (connector) 200-M8.3: kabel, lengte 200 mm met ronde M8-stekkerverbinding, 3-polig, axiaal (connector) 200-M12: kabel, lengte 200 mm met ronde M12-stekkerverbinding, 4-polig, axiaal (connector)

Opmerking



Een lijst met alle beschikbare apparaattypen vindt u op de webpagina van Leuze via www.leuze.com.

Opmerkingen

⚠ Gebruiken voor het bedoeld gebruik!	
	<ul style="list-style-type: none"> ↪ Het product is geen veiligheidssensor en dient niet voor personenbeveiliging. ↪ Het product mag alleen door een bevoegd persoon in bedrijf worden gesteld. ↪ Het product uitsluitend gebruiken volgens het bedoeld gebruik.

Bij UL-applicaties:	
	<ul style="list-style-type: none"> ↪ Bij UL-applicaties is het gebruik alleen toegestaan in Class-2-stroomcircuits volgens NEC (National Electric Code). ↪ These proximity switches shall be used with UL Listed Cable assemblies rated 30V, 0,5A min, in the field installation, or equivalent (categories: CYJV/ CYJV7 or PVVA/PVVA7)

⚠ LET OP! LASERSTRAAL –LASER KLASSE 1	
	<p>Het apparaat voldoet aan de eisen van IEC 60825-1:2014 / EN 60825-1:2014+A11:2021 voor een product uit de laserklasse 1 evenals de bepalingen van U.S. 21 CFR 1040.10 met de afwijking m.b.t. de "Laser Notice No. 56" van 08-05-2019.</p> <ul style="list-style-type: none"> ↪ De geldende wettelijke en lokale laserveiligheidsbepalingen opvolgen. ↪ Ingrepen en wijzigingen aan het apparaat zijn niet toegestaan. Het apparaat bevat geen door de gebruiker in te stellen of te onderhouden onderdelen. VOORZICHTIG! Het openen van het apparaat kan een gevaarlijke stralingsblootstelling veroorzaken! Reparaties mogen uitsluitend door Leuze electronic GmbH + Co. KG worden uitgevoerd.

Meer informatie

- Som van de uitgangsströmen voor beide uitgangen, 50 mA bij omgevingstemperaturen > 40 °C
- Bij een voedingsspanning > 18 V en een omgevingstemperatuur < 40 °C, is de maximale schakelstroom 100 mA per schakeluitgang.
- Bij het starten van de sensor onder -20°C, is een opwarmtijd van een minuut tot de eerste teach-procedure nodig.

Toebehoren

Aansluittechniek - aansluitkabels

	Art.-nr.	Benaming	Artikel	Beschrijving
	50130850	KD U-M8-4A-V1-050	Aansluitkabel	Aansluiting 1: Ronde stekker, M8, axiaal, female, 4 -polig Ronde stekker, LED: Nee Aansluiting 2: open uiteinde Afgeschermd: Nee Kabellengte: 5.000 mm Materiaal mantel: PVC
	50130871	KD U-M8-4W-V1-050	Aansluitkabel	Aansluiting 1: Ronde stekker, M8, gebogen, female, 4 -polig Ronde stekker, LED: Nee Aansluiting 2: open uiteinde Afgeschermd: Nee Kabellengte: 5.000 mm Materiaal mantel: PVC

Toebehoren

Bevestigingstechniek - bevestigingshoekprofielen

	Art.-nr.	Benaming	Artikel	Beschrijving
	50060511	BT 3	Bevestigingsonderdeel	Uitvoering van bevestigingsonderdeel: Hoek L-vorm Bevestiging, installatiezijde: Doorgaande bevestiging Bevestiging, apparaatzijde: schroefbaar Type bevestigingsonderdeel: star Materiaal: Metaal

Bevestigingstechniek - bevestigingen voor ronde stangen

	Art.-nr.	Benaming	Artikel	Beschrijving
	50117255	BTU 200M-D12	Montagesysteem	Uitvoering van bevestigingsonderdeel: Montagesysteem Bevestiging, installatiezijde: voor ronde stang 12 mm, Plaatklembevestiging Bevestiging, apparaatzijde: schroefbaar, Geschikt voor M3-schroeven Type bevestigingsonderdeel: klembaar, draaibaar 360°, instelbaar Materiaal: Metaal

Opmerking



↪ Een lijst met alle beschikbare toebehoren vindt u op de webpagina van Leuze onder het downloadtabblad van de artikeldetailpagina.