

## Technisches Datenblatt

### Ultraschall Taster

Art.-Nr.: 50149530

HTU212-200/PT-M12

#### Inhalt

- Technische Daten
- Maßzeichnungen
- Elektrischer Anschluss
- Diagramme
- Bedienung und Anzeige
- Artikelschlüssel
- Hinweise
- Zubehör



Abbildung kann abweichen



## Technische Daten

### Basisdaten

|                  |   |
|------------------|---|
| Serie            | 200                                     |
| Funktionsprinzip | Tast-Prinzip mit Hintergrundausblendung |
| beinhaltet       | 2 St. Montagemuntern M12                |

### Sonderausführung

|                  |               |
|------------------|---------------|
| Sonderausführung | Teach-Eingang |
|------------------|---------------|

### Kenngößen

|      |           |
|------|-----------|
| MTTF | 578 Jahre |
|------|-----------|

### Ultraschalldaten

|                     |                         |
|---------------------|-------------------------|
| Betriebsreichweite  | 0,02 ... 0,2 m          |
| Betriebsreichweite  | zugesicherte Reichweite |
| Ultraschallfrequenz | 400 kHz                 |
| Verlauf Schallkeule | standard                |
| Abstrahlrichtung    | frontseitig             |
| Öffnungswinkel      | 9 °                     |
| Einstellbereich     | 20 ... 200 mm           |

### Messdaten

|                                  |         |
|----------------------------------|---------|
| Auflösung                        | 1,0 mm  |
| Wiederholgenauigkeit             | 0,25 %  |
| Bezugsgröße Wiederholgenauigkeit | Endwert |
| Temperaturdrift                  | 0,2 %/K |

### Elektrische Daten

|                   |                                  |
|-------------------|----------------------------------|
| Schutzbeschaltung | Kurzschlusschutz<br>Verpolschutz |
|-------------------|----------------------------------|

### Leistungsdaten

|                           |                       |
|---------------------------|-----------------------|
| Versorgungsspannung $U_B$ | 18 ... 30 V, DC       |
| Restwelligkeit            | 0 ... 10 %, von $U_B$ |
| Leerlaufstrom             | 0 ... 40 mA           |
| Schalthyserese            | 2 mm                  |

### Eingänge

|                      |       |
|----------------------|-------|
| Anzahl Teacheingänge | 1 St. |
|----------------------|-------|

### Teacheingänge

|                |                                    |
|----------------|------------------------------------|
| Spannungsart   | DC                                 |
| Schaltspannung | high: $\geq 9V$<br>low: $\leq 2 V$ |

### Teacheingang 1

|                      |      |
|----------------------|------|
| Schaltzustand active | high |
|----------------------|------|

### Ausgänge

|                                 |       |
|---------------------------------|-------|
| Anzahl digitaler Schaltausgänge | 1 St. |
|---------------------------------|-------|

### Schaltausgänge

|                   |                 |
|-------------------|-----------------|
| Spannungsart      | DC              |
| Schaltstrom, max. | 150 mA          |
| Schaltspannung    | low: $\leq 2 V$ |

### Schaltausgang 1

|               |                 |
|---------------|-----------------|
| Schaltelement | Transistor, PNP |
| Schaltprinzip | dunkelschaltend |

### Zeitverhalten

|                          |        |
|--------------------------|--------|
| Schaltfrequenz           | 20 Hz  |
| Ansprechzeit             | 25 ms  |
| Bereitschaftsverzögerung | 300 ms |

### Anschluss

|                   |       |
|-------------------|-------|
| Anzahl Anschlüsse | 1 St. |
|-------------------|-------|

### Anschluss 1

|                     |  |
|---------------------|--|
| Funktion            | Signal OUT<br>Spannungsversorgung<br>Teach-Eingang |
| Art des Anschlusses | Rundstecker  |
| Gewindegröße        | M12  |
| Typ                 | male   |
| Werkstoff           | Metall   |
| Polzahl             | 4 -polig   |
| Kodierung           | A-kodiert  |

### Mechanische Daten

|                                |  |
|--------------------------------|--|
| Bauform                        | zylindrisch                                      |
| Abmessung ( $\varnothing$ x L) | 12 mm x 65 mm                                    |
| Gewindegröße                   | M12 x 1 mm                                       |
| Werkstoff Gehäuse              | Metall   |
| Gehäuse Metall                 | Messing vernickelt                               |
| Werkstoff Ultraschallwandler   | Piezokeramik (enthält Bleititanzirkonoxid (PZT)) |
| Nettogewicht                   | 17 g   |
| Farbe Gehäuse                  | silber   |

### Bedienung und Anzeige

|                 |       |
|-----------------|-------|
| Art der Anzeige | LED   |
| Anzahl der LED  | 1 St. |

### Umgebungsdaten

|                              |               |
|------------------------------|---------------|
| Umgebungstemperatur Betrieb  | -25 ... 70 °C |
| Umgebungstemperatur Lagerung | -25 ... 70 °C |

### Zertifizierungen

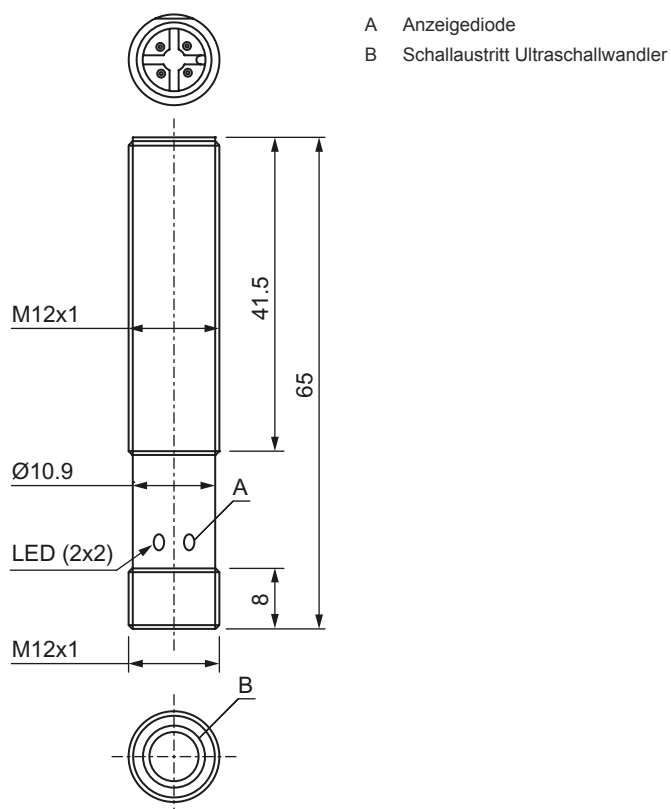
|                     |               |
|---------------------|---------------|
| Schutzart           | IP 67         |
| Schutzklasse        | III           |
| Zulassungen         | c UL US       |
| Gültiges Normenwerk | IEC 60947-5-2 |

## Technische Daten

|                 |          |
|-----------------|----------|
| Zolltarifnummer | 85365019 |
| ECLASS 5.1.4    | 27272803 |
| ECLASS 8.0      | 27272803 |
| ECLASS 9.0      | 27272803 |
| ECLASS 10.0     | 27272803 |
| ECLASS 11.0     | 27272803 |
| ECLASS 12.0     | 27272803 |
| ECLASS 13.0     | 27272803 |
| ECLASS 14.0     | 27272803 |
| ECLASS 15.0     | 27272803 |
| ECLASS 16.0     | 27272803 |
| ETIM 5.0        | EC001849 |
| ETIM 6.0        | EC001849 |
| ETIM 7.0        | EC001849 |
| ETIM 8.0        | EC001849 |
| ETIM 9.0        | EC001849 |
| ETIM 10.0       | EC001849 |
| UNSPSC 26.08    | 41111960 |

## Maßzeichnungen

Alle Maßangaben in Millimeter



# Elektrischer Anschluss

## Anschluss 1

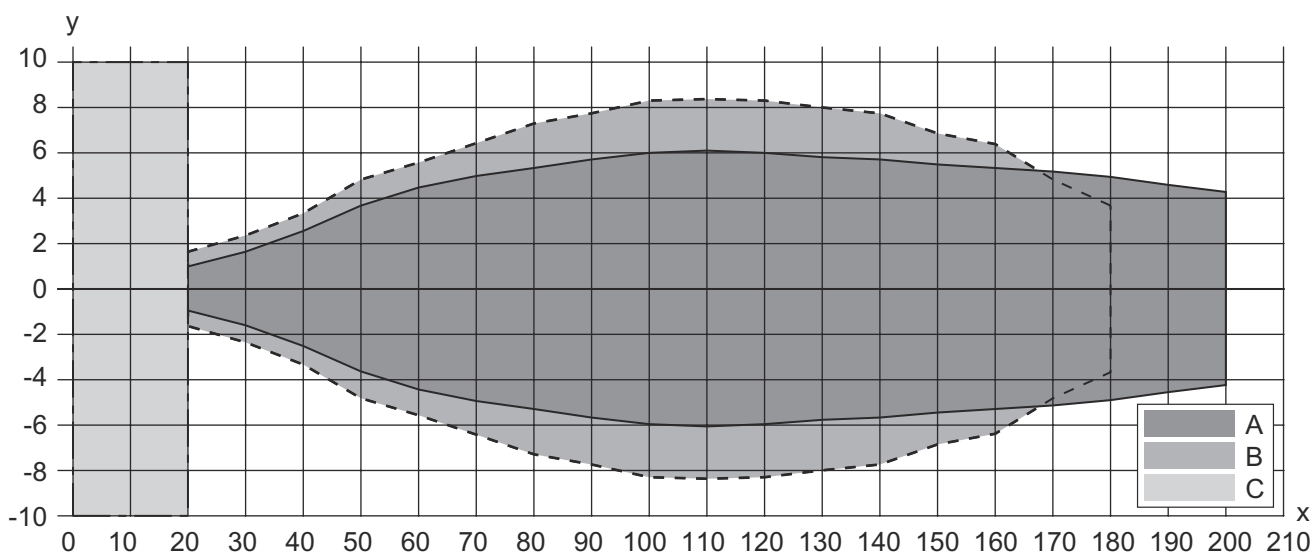
|                            |                     |
|----------------------------|---------------------|
| <b>Funktion</b>            | Signal OUT          |
|                            | Spannungsversorgung |
|                            | Teach-Eingang       |
| <b>Art des Anschlusses</b> | Rundstecker         |
| <b>Gewindegröße</b>        | M12                 |
| <b>Typ</b>                 | male                |
| <b>Werkstoff</b>           | Metall              |
| <b>Polzahl</b>             | 4 -polig            |
| <b>Kodierung</b>           | A-kodiert           |

| Pin | Pinbelegung |
|-----|-------------|
| 1   | V+          |
| 2   | IN 1        |
| 3   | GND         |
| 4   | OUT 1       |



## Diagramme

Typ. Ansprechverhalten



- x Objektabstand [mm]
- y Breite der Schallkeule [mm]
- A Platte 100 x 100 mm
- B Rundstab Ø 10 mm
- C Mindestabstand in mm

## Bedienung und Anzeige

| LED | Anzeige          | Bedeutung                   |
|-----|------------------|-----------------------------|
| 1   | gelb, Dauerlicht | Betriebsbereitschaft        |
|     | grün, Dauerlicht | Schaltausgang/Schaltzustand |

# Artikelschlüssel

Artikelbezeichnung: AAA2BB-xxxx/CD-EE

|             |   |
|-------------|---|
| <b>AAA</b>  | <b>Funktionsprinzip</b><br>HTU: Ultraschallsensor, tastendes Prinzip mit Hintergrundausblendung<br>DMU: Ultraschallsensor, Distanz messendes Prinzip  |
| <b>2BB</b>  | <b>Bauform</b><br>208: zylindrisch mit M8-Gewinde<br>212: zylindrisch mit M12-Gewinde<br>218: zylindrisch mit M18-Gewinde<br>230: zylindrisch mit M30-Gewinde   |
| <b>xxxx</b> | <b>Reichweite</b><br>Betriebsreichweite in Millimeter   |
| <b>C</b>    | <b>Schaltausgang / Funktion OUT 1/IN: Pin 4</b><br>2: NPN-Transistorausgang, hellerschaltend<br>N: NPN-Transistorausgang, dunkelschaltend<br>4: PNP-Transistorausgang, hellerschaltend<br>P: PNP-Transistorausgang, dunkelschaltend<br>L: IO-Link |
| <b>D</b>    | <b>Schaltausgang / Funktion OUT 2/IN: Pin 2</b><br>T: Teach-In über Leitung<br>A: Analogausgang Strom<br>V: Analogausgang Spannung  |
| <b>EE</b>   | <b>Elektrischer Anschluss</b><br>M8: M8 Rundsteckverbinder, 4-polig (Stecker)<br>M12: M12 Rundsteckverbindung, 4-polig (Stecker)  |

## Hinweis

↪ Eine Liste mit allen verfügbaren Gerätetypen finden Sie auf der Webseite von Leuze unter [www.leuze.com](http://www.leuze.com).

## Hinweise

### Bestimmungsgemäße Verwendung beachten!

- ↪ Das Produkt ist kein Sicherheits-Sensor und dient nicht dem Personenschutz.
  - ↪ Das Produkt ist nur von befähigten Personen in Betrieb zu nehmen.
  - ↪ Setzen Sie das Produkt nur entsprechend der bestimmungsgemäßen Verwendung ein.

## Zubehör

### Anschlussstechnik - Anschlussleitungen

|  | Art.-Nr. | Bezeichnung        | Artikel          | Beschreibung   |
|--|----------|--------------------|------------------|--|
|  | 50130652 | KD U-M12-4A-V1-050 | Anschlussleitung | Applikation: Chemikalienbeständig<br>Anschluss 1: Rundstecker, M12, axial, female, A-kodiert, 4 -polig<br>Rundstecker, LED: Nein<br>Anschluss 2: offenes Ende<br>Geschirmt: Nein<br>Leitungslänge: 5.000 mm<br>Werkstoff Mantel: PVC     |
|  | 50130690 | KD U-M12-4W-V1-050 | Anschlussleitung | Applikation: Chemikalienbeständig<br>Anschluss 1: Rundstecker, M12, gewinkelt, female, A-kodiert, 4 -polig<br>Rundstecker, LED: Nein<br>Anschluss 2: offenes Ende<br>Geschirmt: Nein<br>Leitungslänge: 5.000 mm<br>Werkstoff Mantel: PVC |

## Zubehör

### Befestigungstechnik - Befestigungswinkel

|  | Art.-Nr. | Bezeichnung | Artikel     | Beschreibung   |
|--|----------|-------------|-------------|--|
|  | 50113549 | BT D12M.5   | Haltewinkel | Durchmesser, innen: 12 mm<br>Ausführung des Befestigungsteils: Winkel L-Form<br>Befestigung, anlagenseitig: Durchgangsbefestigung<br>Befestigung, geräteseitig: schraubbar<br>Art des Befestigungsteils: starr<br>Werkstoff: Edelstahl |

### Befestigungstechnik - Rundstangenbefestigungen

|  | Art.-Nr. | Bezeichnung | Artikel    | Beschreibung  |
|--|----------|-------------|------------|---|
|  | 50111499 | MC 012K     | Klemmstück | Durchmesser, innen: 12 mm<br>Ausführung des Befestigungsteils: Klemmhalter<br>Befestigung, anlagenseitig: Durchgangsbefestigung<br>Befestigung, geräteseitig: klemmbar<br>Art des Befestigungsteils: starr<br>Werkstoff: Kunststoff |

#### Hinweis



↪ Eine Liste mit allen verfügbaren Zubehörartikeln finden Sie auf der Webseite von Leuze im Download-Tab der Artikeldetailseite.