

## Hoja técnica

### Columna de señalización

Código: 50138252

A7-V1-MP1-DS-M7-T-100

#### Contenido

- Datos técnicos
- Dibujos acotados
- Conexión eléctrica
- Notas
- Accesorios



La figura puede variar



## Datos técnicos

### Datos básicos

Serie	A7
Tipo de emisión de señales	Óptico

### Datos eléctricos

Vida útil	> 100.000 h
-----------	-------------

#### Datos de potencia

Tensión de alimentación $U_B$	24 V, CC, 10 %
Consumo de corriente, máx.	70 mA

### Conexión

Número de conexiones	2 Unidad(es)
----------------------	--------------

Notas	<p>Los colores individuales se controlan mediante VCC (PNP)</p> <p>Protegido contra posibles intercambios: La actuación de los colores se realiza a través de pins. De este modo, se puede seleccionar libremente la posición de los elementos de luz (vea las instrucciones de uso).</p>
-------	---

#### Conexión 1

Función	Alimentación de tensión Color de luz programable mediante la activación de los conductores
Tipo de conexión	Cable, soldado en el elemento de luz (cubierta) / final abierto
Longitud de cable	1.500 mm
Número de conductores	6 hilos

### Datos mecánicos

Diseño	Cilíndrico
Dimensiones (Ø x L)	70 mm x 203 mm
Material de carcasa	Metal Plástico
Carcasa de plástico	PC-ABS
Carcasa de metal	Aluminio
Peso neto	313 g
Color de carcasa	Gris Negro
Tipo de fijación, del lado del sistema	Enrosicable / horizontal
Tipo de medio luminoso	LED/24V
Módulos de elementos de luz (cubierta)	1 unidad
Imagen de señales	Luz continua o intermitente
Ángulo de irradiación	360°

### Datos ambientales

Temperatura ambiente en servicio	-10 ... 60 °C
----------------------------------	---------------

### Certificaciones

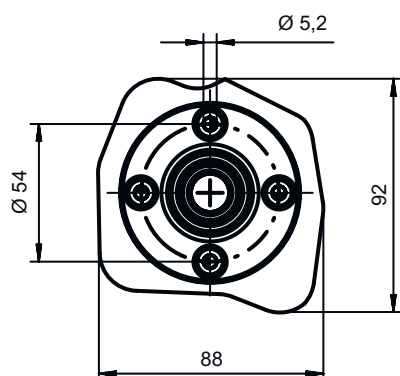
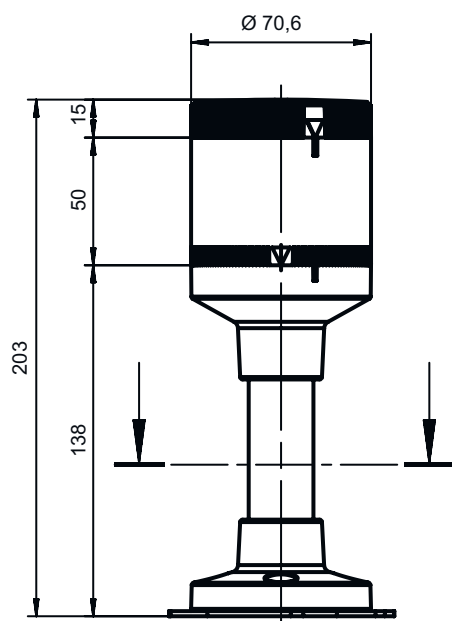
Índice de protección	IP 66
Certificaciones	CE CSA

### Clasificación

Número de arancel	85318070
ECLASS 5.1.4	27371230
ECLASS 8.0	27371230
ECLASS 9.0	27371220
ECLASS 10.0	27371230
ECLASS 11.0	27371230
ECLASS 12.0	27371230
ECLASS 13.0	27371230
ECLASS 14.0	27371230
ECLASS 15.0	27371230
ECLASS 16.0	27371230
ETIM 5.0	EC001042
ETIM 6.0	EC001042
ETIM 7.0	EC001042
ETIM 8.0	EC001042
ETIM 9.0	EC001042
ETIM 10.0	EC001042
UNSPSC 26.08	39111714

## Dibujos acotados

Todas las medidas en milímetros



## Conexión eléctrica

### Conexión 1

<b>Función</b>	Alimentación de tensión Color de luz programable mediante la activación de los conductores
<b>Tipo de conexión</b>	Cable, soldado en el elemento de luz (cubierta) / final abierto
<b>Longitud de cable</b>	1.500 mm
<b>Material de cubierta</b>	PVC
<b>Color de cable</b>	Gris
<b>Número de conductores</b>	6 hilos
<b>Sección de conductor</b>	0,34 mm <sup>2</sup>

## Conexión eléctrica


Color de conductor	Asignación de conductores
Negro	GND
Rojo	VCC/Color de luz: rojo
Verde	VCC/Color de luz: verde
Azul	VCC/Color de luz: azul
Azul / Rojo	VCC/Luz multicolor: rosa
Rojo / Verde	VCC/Luz multicolor: amarillo
Azul / Verde	VCC/Luz multicolor: turquesa
Azul / Rojo / Verde	VCC/Luz multicolor: blanco
Amarillo	VCC/Color de luz: naranja
Blanco	VCC/Color de luz: blanco/buzzer
NOTA	Conecte todos los conductores listados para obtener el color de luz correspondiente.


### Conexión 3

Función	Conexión con el equipo
Tipo de conexión	Borne
Tipo de borne	Técnica de muelle de tracción
Número de polos	6 polos

Borne	Asignación
B	Azul
G	Verde
A	Naranja/amarillo
R	Rojo
0 V	GND
W	Blanco/buzzer


## Notas

 ¡Atención al uso conforme!

	<ul style="list-style-type: none"> <li>⚡ El producto no es un sensor de seguridad y no es apto para la protección de personas.</li> <li>⚡ El producto solo lo pueden poner en marcha personas capacitadas.</li> <li>⚡ Emplee el producto para el uso conforme definido.</li> </ul>
--	--




## Accesorios

### Muting - Sistemas de montaje

	Código	Denominación	Artículo	Descripción
	50142896	A7-MW2	Elementos de columna de señalización	Diseño: En forma de L Versión: Ángulo en forma de L Fijación, lado de la instalación: Fijación pasante

## Accesorios

### Generalidades

	Código	Denominación	Artículo	Descripción
	50135462	A7-V1-BZ1-M	Elementos de columna de señalización	Emisión de señales: Acústica Consumo de corriente, máx.: 70 mA Diseño: Cilíndrico Fijación: Sistema de bayoneta Elementos de uso: Interruptor DIP, Potenciómetro de 225° Temperatura ambiente: -10 ... 60 °C Índice de protección: IP 66 Tipo de tono: Tono de duración o de impulso Presión sonora: 100 dB Cantidad de tonos: 8 Unidad(es)
	50138151	A7-V1-BZ2-S	Elementos de columna de señalización	Emisión de señales: Acústica Consumo de corriente, máx.: 30 mA Diseño: Cilíndrico Fijación: Sistema de bayoneta Elementos de uso: Potenciómetro de 225° Temperatura ambiente: -10 ... 60 °C Índice de protección: IP 66 Tipo de tono: Tono continuo Presión sonora: 105 dB Cantidad de tonos: 1 Unidad(es)
	50138366	A7-V1-BZ3-S	Elementos de columna de señalización	Emisión de señales: Acústica Consumo de corriente, máx.: 30 mA Diseño: Cilíndrico Fijación: Sistema de bayoneta Elementos de uso: Potenciómetro de 225° Temperatura ambiente: -10 ... 60 °C Índice de protección: IP 66 Tipo de tono: Tono de impulso Presión sonora: 105 dB Cantidad de tonos: 1 Unidad(es)

#### Nota



Encontrará una lista con todos los accesorios disponibles en el sitio web de Leuze, en la pestaña de Descargas de la página detallada del artículo.