

Technisches Datenblatt

Sensor kapazitiv

Art.-Nr.: 50136597

LCS-2M18B-N15PNO-K020V

Inhalt

- Technische Daten
- Maßzeichnungen
- Elektrischer Anschluss
- Schaltbilder
- Bedienung und Anzeige
- Artikelschlüssel
- Hinweise



Abbildung kann abweichen



Technische Daten

Basisdaten

| | |
|---------------------------|-------------|
| Serie | LCS-2 |
| Schaltabstand S_n | 2 ... 15 mm |
| Gesicherter Schaltabstand | 12,1 mm |

Elektrische Daten

| | |
|-------------------|----------------------------------|
| Schutzbeschaltung | Kurzschlusschutz Verpolschutz |
|-------------------|----------------------------------|

Leistungsdaten

| | |
|--|-----------------|
| Versorgungsspannung U_B | 10 ... 30 V, DC |
| Restwelligkeit | 0 ... 10 % |
| Leerlaufstrom | 10 mA |
| Temperaturdrift, max. (in % von S_r) | 10 % |
| Wiederholgenauigkeit, max. (in % von S_r) | 5 % |
| Bemessungsbetriebsstrom | 200 mA |

Ausgänge

| | |
|---------------------------------|-------|
| Anzahl digitaler Schaltausgänge | 1 St. |
|---------------------------------|-------|

Schaltausgänge

| | |
|--------------|-------------------------|
| Art | Digitaler Schaltausgang |
| Spannungsart | DC |

Schaltausgang 1

| | |
|---------------|---------------------|
| Belegung | Anschluss 1, Ader 2 |
| Schaltelement | Transistor, PNP |
| Schaltprinzip | Schließer (NO) |

Zeitverhalten

| | |
|----------------|--------|
| Schaltfrequenz | 100 Hz |
|----------------|--------|

Anschluss

| | |
|-------------------|-------|
| Anzahl Anschlüsse | 1 St. |
|-------------------|-------|

Anschluss 1

| | |
|---------------------|-----------------------------------|
| Funktion | Signal OUT Spannungsversorgung |
| Art des Anschlusses | Leitung |
| Leitungslänge | 2.000 mm |
| Werkstoff Mantel | PVC |
| Aderzahl | 3 -adrig |
| Aderquerschnitt | 0,35 mm ² |

Mechanische Daten

| | |
|--------------------------------|-------------------------------|
| Bauform | zylindrisch |
| Abmessung (\varnothing x L) | 18 mm x 70 mm |
| Gewindegröße | M18 x 1 mm |
| Einbauart | nicht bündig |
| Werkstoff Gehäuse | Metall |
| Werkstoff aktive Fläche | Kunststoff, Polybutylen (PBT) |
| Werkstoff Deckel | Kunststoff, Polybutylen (PBT) |
| Nettogewicht | 128 g |

Bedienung und Anzeige

| | |
|-----------------------------|-----------------------------|
| Art der Anzeige | LED |
| Anzahl der LED | 1 St. |
| Bedienelemente | Mehrgang-Potentiometer |
| Funktion des Bedienelements | Empfindlichkeitseinstellung |
| Schaltabstand justierbar | Ja |

Umgebungsdaten

| | |
|-----------------------------|---------------|
| Umgebungstemperatur Betrieb | -25 ... 70 °C |
|-----------------------------|---------------|

Zertifizierungen

| | |
|---------------------|---------------|
| Schutzart | IP 67 |
| Schutzklasse | III |
| Gültiges Normenwerk | IEC 60947-5-2 |

Korrekturfaktoren

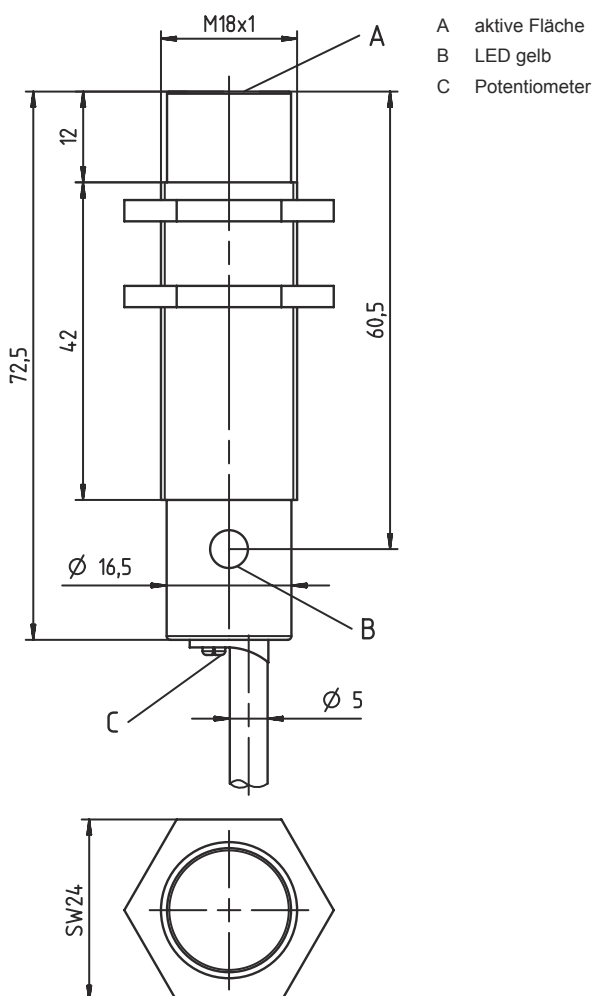
| | |
|-----------------------------|---------------|
| Aceton | 0,75 |
| Acrylharz | 0,1 ... 0,25 |
| Alkohol | 0,85 |
| Ammoniak | 0,7 ... 0,85 |
| Anilin | 0,4 |
| Benzin | 0,1 |
| Celluloid | 0,15 |
| Chlorflüssigkeit | 0,1 |
| Ebonit | 0,15 |
| Epoxidharz | 0,15 ... 0,35 |
| Erdöl | 0,05 |
| Ethanol | 0,85 |
| Ethylenglykol | 0,93 |
| Freon R22 und 502 (flüssig) | 0,35 |
| Getreide | 0,15 ... 0,3 |
| Glas | 0,2 ... 0,55 |
| Glycerin | 0,98 |
| Gummi | 0,15 ... 0,9 |
| Holz, nass | 0,6 ... 0,85 |
| Holz, trocken | 0,1 ... 0,4 |
| Kohlensäure | 0 |
| Luft | 0 |
| Marmor | 0,5 |
| Mehl | 0,05 |
| Melaminharz | 0,25 ... 0,55 |
| Milchpulver | 0,2 |
| Nylon | 0,2 ... 0,3 |
| Ölhaltiges Papier | 0,25 |
| Papier | 0,1 |
| Polyamid | 0,3 |
| Polyesterharz | 0,15 ... 0,5 |
| Presspappe | 0,1 ... 0,3 |
| PTFE | 0,1 |
| Quarzglas | 0,2 |
| Salz | 0,35 |
| Sand | 0,15 ... 0,3 |
| Wasser | 1 |
| Zementstaub | 0,25 |
| Zucker | 0,15 |

Technische Daten

| | |
|-----------------|----------|
| Zolltarifnummer | 85365019 |
| ECLASS 5.1.4 | 27270102 |
| ECLASS 8.0 | 27270102 |
| ECLASS 9.0 | 27270102 |
| ECLASS 10.0 | 27270102 |
| ECLASS 11.0 | 27270102 |
| ECLASS 12.0 | 27274201 |
| ECLASS 13.0 | 27274201 |
| ECLASS 14.0 | 27274201 |
| ECLASS 15.0 | 27274201 |
| ECLASS 16.0 | 27274201 |
| ETIM 5.0 | EC002715 |
| ETIM 6.0 | EC002715 |
| ETIM 7.0 | EC002715 |
| ETIM 8.0 | EC002715 |
| ETIM 9.0 | EC002715 |
| ETIM 10.0 | EC002715 |
| UNSPSC 26.08 | 39122230 |

Maßzeichnungen

Alle Maßangaben in Millimeter



Elektrischer Anschluss

Anschluss 1

| | |
|---------------------|----------------------|
| Funktion | Signal OUT |
| | Spannungsversorgung |
| Art des Anschlusses | Leitung |
| Leitungslänge | 2.000 mm |
| Werkstoff Mantel | PVC |
| Aderzahl | 3 -adrig |
| Aderquerschnitt | 0,35 mm ² |

Aderfarbe

Aderbelegung

| | |
|---------|--------------|
| braun | 10 - 30 V DC |
| schwarz | OUT |
| blau | GND |

Schaltbilder



Bedienung und Anzeige

| LED | Anzeige | Bedeutung |
|-----|------------------|-----------------------------|
| 1 | gelb, Dauerlicht | Schaltausgang/Schaltzustand |

Artikelschlüssel

Artikelbezeichnung: LCS-ABBBC-DDDEFF-GHHHIJJJ KK

| | |
|------------|---|
| LCS | Funktionsprinzip LCS: Kapazitiver Sensor |
| A | Serie 1: Serie 1 "Extended" 2: Serie 2 "Advanced" |
| BBB | Bauform M12: Serie mit M12 x 1 Außengewinde M18: Serie mit M18 x 1 Außengewinde M30: Serie mit M30 x 1,5 Außengewinde Q40: Serie in kubischer Bauform, Länge 40 mm Q54: Serie in kubischer Bauform, Länge 54 mm |
| C | Gehäusematerial B: Messing M: Metall P: Plastik/PBT T: PTFE |
| DDD | Messbereich / Einbauart F03: Typ. Grenzastweite 3,0 mm / bündig einbaubar F04: Typ. Grenzastweite 4,0 mm / bündig einbaubar F05: Typ. Grenzastweite 5,0 mm / bündig einbaubar F06: Typ. Grenzastweite 6,0 mm / bündig einbaubar F08: Typ. Grenzastweite 8,0 mm / bündig einbaubar F10: Typ. Grenzastweite 10,0 mm / bündig einbaubar F15: Typ. Grenzastweite 15,0 mm / bündig einbaubar F20: Typ. Grenzastweite 20,0 mm / bündig einbaubar N06: Typ. Grenzastweite 6,0 mm / nicht bündig einbaubar N08: Typ. Grenzastweite 8,0 mm / nicht bündig einbaubar N10: Typ. Grenzastweite 10,0 mm / nicht bündig einbaubar N15: Typ. Grenzastweite 15,0 mm / nicht bündig einbaubar N25: Typ. Grenzastweite 25,0 mm / nicht bündig einbaubar N30: Typ. Grenzastweite 30,0 mm / nicht bündig einbaubar |
| E | Ausgangsfunktion B: Öffner und Schließer N: NPN P: PNP |
| FF | Schaltung NC: Öffner NO: Schließer NP: Programmierbar |
| G | Anschlusskabel K: Kabel entfällt: kein Kabel |
| HHH | Kabellänge 020: Länge 2.000 mm 003: Länge 300 mm entfällt: kein Kabel |

Artikelschlüssel

| | |
|------------|--|
| I | Kabelmaterial P: PUR T: PTFE V: PVC |
| JJJ | Elektrischer Anschluss M08: M8 Rundsteckverbindung, 3-polig M12: M12 Rundsteckverbindung, 4-polig (Stecker) |
| KK | Sonderausstattung L: IO-Link-Schnittstelle T: Teach-in entfällt: keine Sonderausstattung |

Hinweis

| | |
|--|---|
| | ↪ Eine Liste mit allen verfügbaren Gerätetypen finden Sie auf der Webseite von Leuze unter www.leuze.com . |
|--|---|

Hinweise

Bestimmungsgemäße Verwendung beachten!

| | |
|--|--|
| | ↪ Das Produkt ist kein Sicherheits-Sensor und dient nicht dem Personenschutz. ↪ Das Produkt ist nur von befähigten Personen in Betrieb zu nehmen. ↪ Setzen Sie das Produkt nur entsprechend der bestimmungsgemäßen Verwendung ein. |
|--|--|