

## Scheda tecnica dati

### Ricevitore cortina fotoelettrica

Cod. art.: 50128945

CSL710-R10-2720.A/L-M12



#### Contenuto

- Dati tecnici
- Disegni quotati
- Collegamento elettrico
- Comando e visualizzazione
- Trasmettitori adatti
- Codice articoli
- Avvisi
- Accessori



## Dati tecnici

### Dati di base

Serie	710
Principio di funzionamento	Principio di sbarramento
Tipo di dispositivo	Ricevitore
Applicazione	Riconoscimento di oggetti preciso

### Modello speciale

Modello speciale	Tasteggio a raggi diagonali
	Tasteggio a raggi incrociati
	Tasteggio a raggi paralleli

### Grandezze caratteristiche

#### Dati ottici

Lunghezza del campo di misura	2.720 mm
Numero di raggi	272 pezzo(i)
Distanza tra i raggi	10 mm

#### Dati di misura

Diametro minimo dell'oggetto	20 mm
------------------------------	-------

#### Dati elettrici

Circuito di protezione	Protezione contro i cortocircuiti
	Protezione contro i transienti rapidi
	Protezione contro l'inversione di polarità

#### Dati di potenza

Tensione di alimentazione $U_B$	18 ... 30 V, CC
Ripple residuo	0 ... 15 %, di $U_B$
Corrente a vuoto	0 ... 435 mA, I valori indicati fanno riferimento all'intero pacchetto, composto da trasmettitore e ricevitore.

#### Ingressi/uscite selezionabili

Corrente di uscita, max.	100 mA
Impedenza di ingresso	6.000 $\Omega$
Numero ingressi/uscite selezionabili	4 pezzo(i)
Tipo	Ingressi/uscite selezionabili
Tipo di tensione, uscite	CC
Tensione di commutazione, uscite	Tip. $U_B / 0 V$
Tipo di tensione, ingressi	CC
Tensione di commutazione, ingressi	high: $\geq 6 V$ low: $\leq 4 V$

#### Ingresso/uscita 1

Ritardo di attivazione/interdizione	0 ... 1 ms
-------------------------------------	------------

### Comportamento temporale

Tempo di inizializzazione	400 ms
Tempo di ciclo	82 ms
Tempo di risposta per raggio	30 $\mu s$

### Interfaccia

Tipo	IO-Link
------	---------

### IO-Link

COM-Mode	COM2
	COM3
Min. cycle time	COM2 = 2,3 ms
Specifica	V1.0.1
	V1.1
Dati di processo IN	2 byte
Dati di processo OUT	2 byte

### Interfaccia di assistenza

Tipo	IO-Link
------	---------

### IO-Link

Funzione	Assistenza
	Configurazione/parametrizzazione mediante software

### Collegamento

Numero di collegamenti	2 pezzo(i)
Uscita connettore	Assiale

#### Collegamento 1

Funzione	Alimentazione di tensione
	Interfaccia di configurazione
	Segnale IN
	Segnale OUT

Tipo di collegamento Connettore circolare

Grandezza della filettatura M12

Tipo male

Materiale Metallo

Numero di poli 8 poli

Codifica Codifica A

#### Collegamento 2

Funzione Collegamento al trasmettitore

Tipo di collegamento Connettore circolare

Grandezza della filettatura M12

Tipo female

Materiale Metallo

Numero di poli 5 poli

Codifica Codifica A

### Dati meccanici

Forma costruttiva	Cubica
Dimensioni (P x H x L)	29 mm x 54,8 mm x 2.793 mm
Materiale dell'alloggiamento	Metallo
Alloggiamento in metallo	Alluminio
Materiale della copertura della lente	Plastica / PMMA
Peso netto	2.700 g
Colore dell'alloggiamento	Rosso
Tipo di fissaggio	Mediante elemento di fissaggio opzionale
	Montaggio su scanalatura

### Comando e visualizzazione

Tipo di visualizzazione	Display OLED
	LED
Numero di LED	2 pezzo(i)
Tipo di configurazione/parametrizzazione	Apprendimento
	Software
Elementi di controllo	Tastiera a membrana

## Dati tecnici

### Dati ambientali

Temperatura ambiente, funzionamento	-30 ... 60 °C
-------------------------------------	---------------

Temperatura ambiente, stoccaggio	-40 ... 70 °C
----------------------------------	---------------

### Certificazioni

Grado di protezione	IP 65
---------------------	-------

Classe di protezione	III
----------------------	-----

Omologazioni	c UL US
--------------	---------

Norme di riferimento	IEC 60947-5-2
----------------------	---------------

### Classificazione

Voce tariffaria doganale	90314990
--------------------------	----------

ECLASS 5.1.4	27270910
--------------	----------

ECLASS 8.0	27270910
------------	----------

ECLASS 9.0	27270910
------------	----------

ECLASS 10.0	27270910
-------------	----------

ECLASS 11.0	27270910
-------------	----------

ECLASS 12.0	27270910
-------------	----------

ECLASS 13.0	27270910
-------------	----------

ECLASS 14.0	27270910
-------------	----------

ECLASS 15.0	27270910
-------------	----------

ECLASS 16.0	27270910
-------------	----------

ETIM 5.0	EC002549
----------	----------

ETIM 6.0	EC002549
----------	----------

ETIM 7.0	EC002549
----------	----------

ETIM 8.0	EC002549
----------	----------

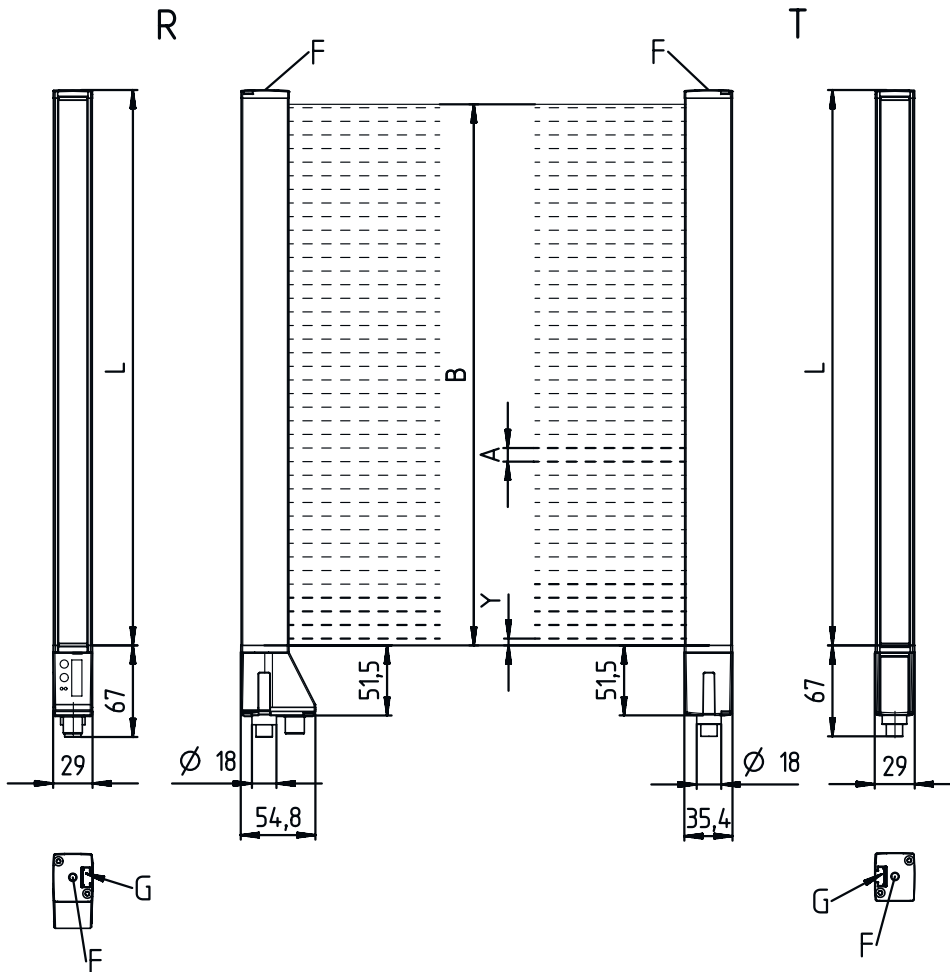
ETIM 9.0	EC002549
----------	----------

ETIM 10.0	EC002549
-----------	----------

UNSPSC 26.08	39121528
--------------	----------

## Disegni quotati

Tutte le dimensioni in millimetri



- |   |                                   |   |                               |
|---|-----------------------------------|---|-------------------------------|
| A | Distanza tra i raggi 10 mm        | L | Lunghezza del profilo 2728 mm |
| B | Lunghezza campo di misura 2720 mm | T | Trasmittitore                 |
| F | Filettatura M6                    | R | Ricevitore                    |
| G | Scanalatura di fissaggio          | Y |                               |



## Collegamento elettrico

### Collegamento 1

<b>Funzione</b>	Alimentazione di tensione Interfaccia di configurazione Segnale IN Segnale OUT
<b>Tipo di collegamento</b>	Connettore circolare
<b>Grandezza della filettatura</b>	M12
<b>Tipo</b>	male
<b>Materiale</b>	Metallo
<b>Numero di poli</b>	8 poli
<b>Codifica</b>	Codifica A

#### Pin Assegnazione dei pin

<b>1</b>	V+
<b>2</b>	IO1
<b>3</b>	GND
<b>4</b>	IO-Link
<b>5</b>	IO2
<b>6</b>	IO3
<b>7</b>	IO4
<b>8</b>	GND



### Collegamento 2

<b>Funzione</b>	Collegamento al trasmettitore
<b>Tipo di collegamento</b>	Connettore circolare
<b>Grandezza della filettatura</b>	M12
<b>Tipo</b>	female
<b>Materiale</b>	Metallo
<b>Numero di poli</b>	5 poli
<b>Codifica</b>	Codifica A

#### Pin Assegnazione dei pin


<b>1</b>	FE/SHIELD
<b>2</b>	V+
<b>3</b>	GND
<b>4</b>	RS 485 Tx+
<b>5</b>	RS 485 Tx-



## Comando e visualizzazione

LED	Display	Significato
1	Verde, costantemente acceso	Stato ready
	Verde, lampeggiante	Apprendimento / errore
2	Giallo, luce permanente	Percorso ottico libero con riserva di funzionamento
	Giallo, lampeggiante	Senza riserva di funzionamento
	Off	Oggetto riconosciuto

## Trasmettitori adatti

	Cod. art.	Designazione	Portata di esercizio Portata limite	Descrizione
	50129029	CSL710-T10-2720.A-M12	0,3 ... 7 m 0,2 ... 9 m	Applicazione: Riconoscimento di oggetti preciso Modello speciale: Tasteggio a raggi paralleli, Tasteggio a raggi diagonali, Tasteggio a raggi incrociati Portata di esercizio: 0,3 ... 7 m Collegamento: Connettore circolare, M12, 5 poli

## Codice articoli

Denominazione articolo: CSL710-XXY-ZZZZ.A/B-CCC

<b>CSL710</b>	<b>Principio di funzionamento</b> CSL: cortina fotoelettrica di intercettazione della serie 710
<b>X</b>	<b>Classi di funzioni</b> T: trasmettitore R: ricevitore
<b>YY</b>	<b>Distanza tra i raggi</b> 05: 5 mm 10: 10 mm 20: 20 mm 40: 40 mm
<b>ZZZZ</b>	<b>Lunghezza campo di misura [mm], in funzione della distanza tra i raggi</b> Valore, vedi Dati tecnici
<b>A</b>	<b>Equipaggiamento</b> A: Uscita assiale del connettore
<b>B</b>	<b>Interfaccia</b> L: IO-Link
<b>CCC</b>	<b>Collegamento elettrico</b> M12: Connettore M12

### Avviso



È possibile trovare una lista con tutti i tipi di apparecchi disponibili sul sito di Leuze all'indirizzo [www.leuze.com](http://www.leuze.com).

## Avvisi



### Rispettare l'uso previsto!



- Questo prodotto non è un sensore di sicurezza e non serve alla protezione di persone.
- Il prodotto deve essere messo in servizio solo da personale qualificato.
- Utilizzare il prodotto solo conformemente all'uso previsto.

### Per applicazioni UL:



- Per applicazioni UL l'utilizzo è consentito solo in circuiti di Class-2 secondo NEC (National Electric Code).
- These proximity switches shall be used with UL Listed Cable assemblies rated 30V, 0.5A min, in the field installation, or equivalent (categories: CYJV/ CYJV7 or PVVA/PVVA7)

## Accessori

### Sistemi di connessione - Unità di collegamento

	Cod. art.	Designazione	Articolo	Descrizione
	50144900	MD 798i-11-82/L5-2222	Master IO-Link	Corrente assorbita, max.: 11.000 mA Interfaccia: IO-Link, EtherNet IP, Modbus TCP, PROFINET, Riconoscimento automatico protocollo Collegamenti: 12 pezzo(i) Collegamenti sensore: 8 pezzo(i) Grado di protezione: IP 67, IP 69K, IP 65


### Sistemi di connessione - Cavi di collegamento

	Cod. art.	Designazione	Articolo	Descrizione
	50135128	KD S-M12-8A-P1-050	Cavo di collegamento	Applicazione: Resistenza ad olio e lubrificanti Collegamento 1: Connettore circolare, M12, Assiale, female, Codifica A, 8 poli Connettore circolare, LED: No Collegamento 2: A cablare Schermato: Sì Lunghezza cavo: 5.000 mm Materiale della guaina: PUR

### Sistemi di connessione - Cavi di interconnessione

	Cod. art.	Designazione	Articolo	Descrizione
	50129781	KDS DN-M12-5A-M12-5A-P3-050	Cavo di interconnessione	Applicazione: Resistenza ad olio e lubrificanti Idoneo per interfaccia: DeviceNet, CANopen Collegamento 1: Connettore circolare, M12, Assiale, female, Codifica A, 5 poli Collegamento 2: Connettore circolare, M12, Assiale, male, Codifica A, 5 poli Schermato: Sì Lunghezza cavo: 5.000 mm Materiale della guaina: PUR

### Tecnica di fissaggio - Staffe di fissaggio

	Cod. art.	Designazione	Articolo	Descrizione
	429393	BT-2HF	Kit supporto	Contiene: 2 supporti girevoli BT-HF, 1 cilindro per il fissaggio alla cortina fotoelettrica Fissaggio, lato impianto: Fissaggio passante Fissaggio, lato dispositivo: Serrabile Tipo di elemento di fissaggio: Orientabile di 360° Materiale: Metallo, Plastica

#### Avviso



È possibile trovare una lista con tutti gli accessori disponibili sul sito di Leuze nel registro Download della pagina di dettaglio del prodotto.