

Karta danych technicznych

Obiektyw

Nr art.: 50148541

Lens S-M12-4F4



Treść

- Dane techniczne
- Rysunki wymiarowe
- Wykresy

Dane techniczne

Dane podstawowe

Przeznaczony dla	DCR 1048i IVS 1048i
------------------	------------------------

Dane optyczne

Strefa robocza	65 ... 150 mm
Ogniskowa	3,6 mm
Przyłącze obiektywu	Wspornik S
Wielkość przesłony (F)	4
Typ przesłony	fix
Długość fal świetlnych	400 ... 950 nm
Rozdzielczość	5 megapikseli
Rozmiar czujnika	1 / 2,5"
Poziom główny po stronie obiektu	16,642 mm
Poziom główny po stronie obrazu	3,59 mm
Kąt rozproszenia wiązki po stronie obiektu	55,44 °
Kąt rozproszenia wiązki po stronie obrazu	9,77 °

Wskazówka Ze względu na duży kąt rozproszenia wiązki obiektywu nie można używać z osłoną okrywającą. Stopień ochrony czujnika bez osłony wynosi IP40.

Dane mechaniczne

Konstrukcja	cyldryczny
Rozmiar gwintu	M12 x 0,5 mm
Kolor obudowy	czarny

Parametry otoczenia

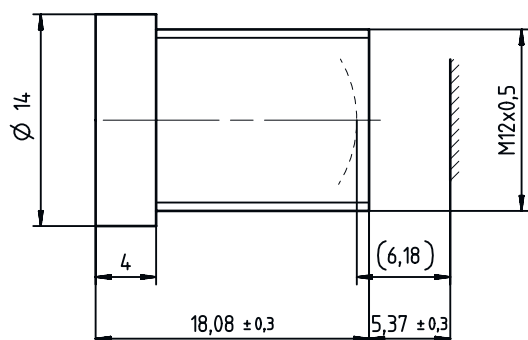
Temperatura otoczenia podczas pracy -20 ... 60 °C

Klasyfikacja

Numer taryfy celnej	90021900
ECLASS 5.1.4	27310203
ECLASS 8.0	27310203
ECLASS 9.0	27310203
ECLASS 10.0	27273603
ECLASS 11.0	27273603
ECLASS 12.0	27273603
ECLASS 13.0	27273603
ECLASS 14.0	27273603
ETIM 5.0	EC002498
ETIM 6.0	EC003015
ETIM 7.0	EC003015
ETIM 8.0	EC003015
ETIM 9.0	EC003015

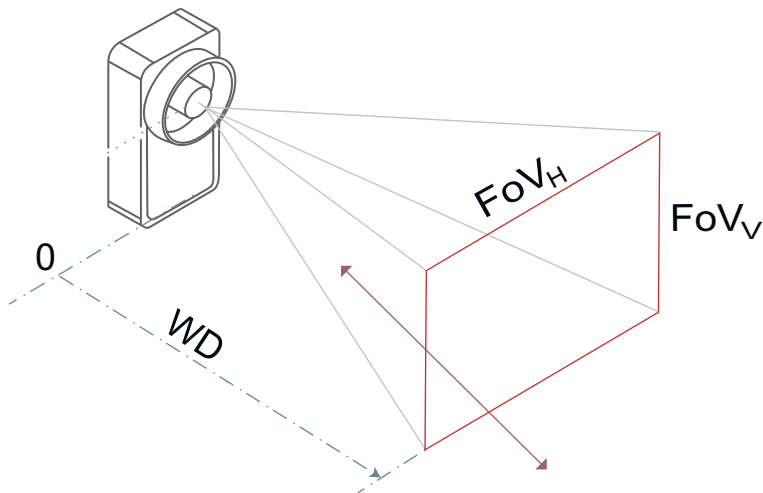
Rysunki wymiarowe

Wszystkie wymiary są podane w milimetrach



Wykresy

Głębina ostrości i pole widzenia



Głębina ostrości

A	B	C
65	67	95
70	71	103
80	78	118
90	85	134
100	91	151
110	98	169
120	104	189
130	110	209
140	116	231
150	121	254

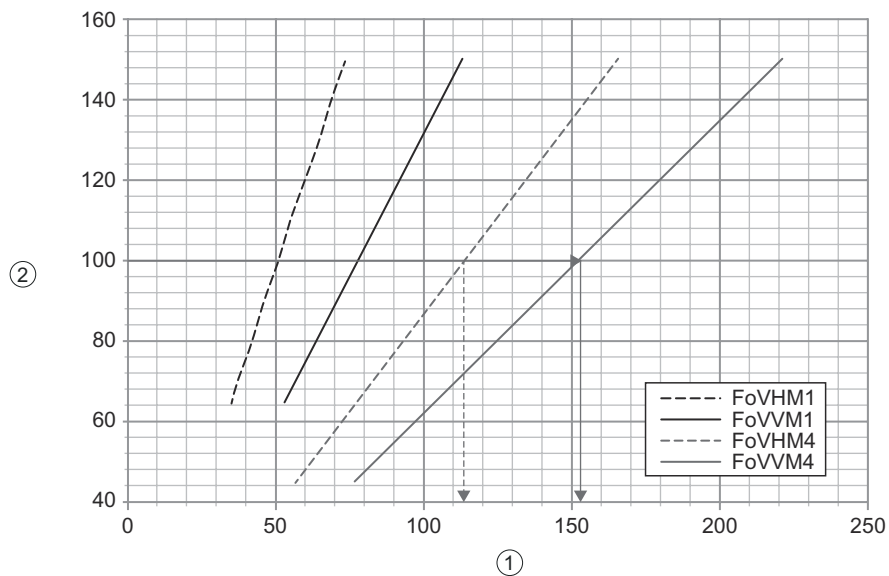
- A Odstęp roboczy WD [mm]
- B Bliski zakres
- C Daleki zakres
- Głębina ostrości DoF (ang.: depth of field) to zakres, w którym obiekt można przybliżać do i oddalać od kamery bez utraty ostrości.
- Głębina ostrości zależy od przystoły obiektywu, odległości od kontrolowanego obiektu, ogniskowej obiektywu i wielkości piksela kamery.
- Należy uwzględnić: Podczas obliczania za dopuszczalną nieostrość przyjmowana jest dwukrotność wielkości piksela.
- Przykład: Obiekt powinien mieć zakres WD wynoszący od WD = 91 do 151 mm.
100 mm

Pole widzenia / Field of view (FoV)

A	B		C	
	FoV _H	FoV _V	FoV _H	FoV _V
65	53	35	104	78
70	57	37	111	83
80	64	42	125	94
90	71	46	139	104
100	78	51	152	114
110	85	55	166	125
120	92	60	180	135
130	99	65	194	145
140	106	69	208	156
150	113	74	221	166

- A Odstęp roboczy WD [mm]
- B Warianty o niższej rozdzielczości (-M1)
- C Warianty o wysokiej rozdzielczości (-M4)
- Pole widzenia (FoV) to obszar otoczenia, jaki czujnik jest w stanie zarejestrować.
- Zależy ono od wielkości i rozdzielczości przetwornika obrazu, ogniskowej obiektywu oraz odległości czujnika od obiektu.
- Przykład: FoV wynosi 78 x 58 mm dla urządzeń o niższej rozdzielczości (-M1) i 152 x 114 mm dla urządzeń o wysokiej rozdzielczości (-M4).
WD = 100 mm

Wykresy



Wielkość modułu [mm]

A	B	C
65	0,15	0,2
70	0,15	0,25
80	0,2	0,25
90	0,2	0,3
100	0,2	0,3
110	0,25	0,35
120	0,25	0,35
130	0,3	0,4
140	0,3	0,5
150	0,3	0,5

- A Odstęp roboczy WD [mm]
- B Kody kreskowe
- C Kod 2D