

## Technisch gegevensblad

### Objectief

Art.-nr.: 50148541

Lens S-M12-4F4

#### Inhoud

- Technische gegevens
- Maattekeningen
- Diagrammen



Afbeelding kan afwijken

## Technische gegevens

### Basisgegevens

Geschikt voor	DCR 1048i IVS 1048i
---------------	------------------------

### Optische gegevens

Werkgebied	65 ... 150 mm
Brandpuntafstand	3,6 mm
Objectiefaansluiting	S-mount
Diafragma (f)	4
Diafragmatype	vast
Golflengte	400 ... 950 nm
Resolutie	5 megapixels
Sensorgrootte	1 / 2,5"
Hoofdniveau objectzijde	16,642 mm
Hoofdniveau beeldzijde	3,59 mm
Openingshoek objectzijde	55,44 °
Openingshoek beeldzijde	9,77 °
Opmerking	Door de grote openingshoek, kan het objectief niet worden gebruikt met een afdekkap. De sensorbeschermingsgraad zonder afdekkap is IP40.

### Mechanische gegevens

Bouwworm	cilindrisch
Schroefdraadmaat	M12 x 0,5 mm
Kleur behuizing	zwart

### Omgevingsgegevens

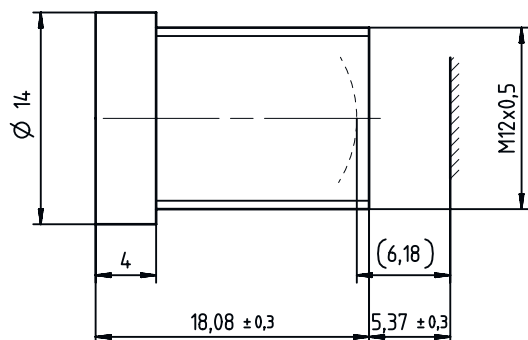
Omgevingstemperatuur bedrijf	-20 ... 60 °C
------------------------------	---------------

### Classificatie

Douanetariefnummer	90021900
ECLASS 5.1.4	27310203
ECLASS 8.0	27310203
ECLASS 9.0	27310203
ECLASS 10.0	27273603
ECLASS 11.0	27273603
ECLASS 12.0	27273603
ECLASS 13.0	27273603
ECLASS 14.0	27273603
ETIM 5.0	EC002498
ETIM 6.0	EC003015
ETIM 7.0	EC003015
ETIM 8.0	EC003015
ETIM 9.0	EC003015

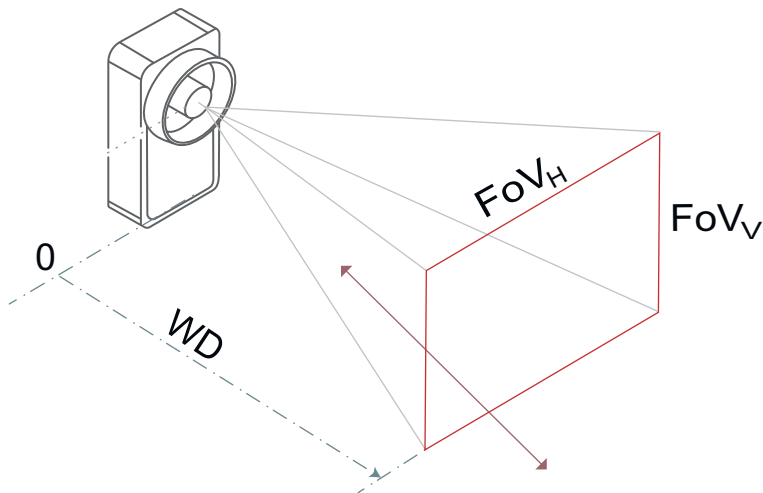
## Maattekeningen

Alle maten in millimeter



# Diagrammen

## Scherpte-diepte en zichtveld



## Scherpte-diepte

A	B	C
65	67	95
70	71	103
80	78	118
90	85	134
100	91	151
110	98	169
120	104	189
130	110	209
140	116	231
150	121	254

A Werkafstand WD [mm]  
 B Zone dichtbij  
 C Afstandsbereik

- De scherpte-diepte DoF (EN: depth of field) is het bereik waarbinnen het object zich van de camera af of naar de camera toe kan bewegen, zonder een onscherpe weergave.

- De scherpte-diepte is afhankelijk van het objectiefdiafragma, van de afstand tot het te controleren object, van het objectiefbrandpunt en de pixelgrootte van de camera.

- Let op: bij de berekening wordt de dubbele pixelgrootte gebruikt als toegestane onscherpte.

Voorbeeld: Het object moet een WD-bereik van 91 tot 151 mm hebben.  
 WD = 100 mm

## Zichtveld / Field of view (FoV)

A	B		C	
	FoV <sub>H</sub>	FoV <sub>V</sub>	FoV <sub>H</sub>	FoV <sub>V</sub>
65	53	35	104	78
70	57	37	111	83
80	64	42	125	94
90	71	46	139	104
100	78	51	152	114
110	85	55	166	125
120	92	60	180	135
130	99	65	194	145
140	106	69	208	156
150	113	74	221	166

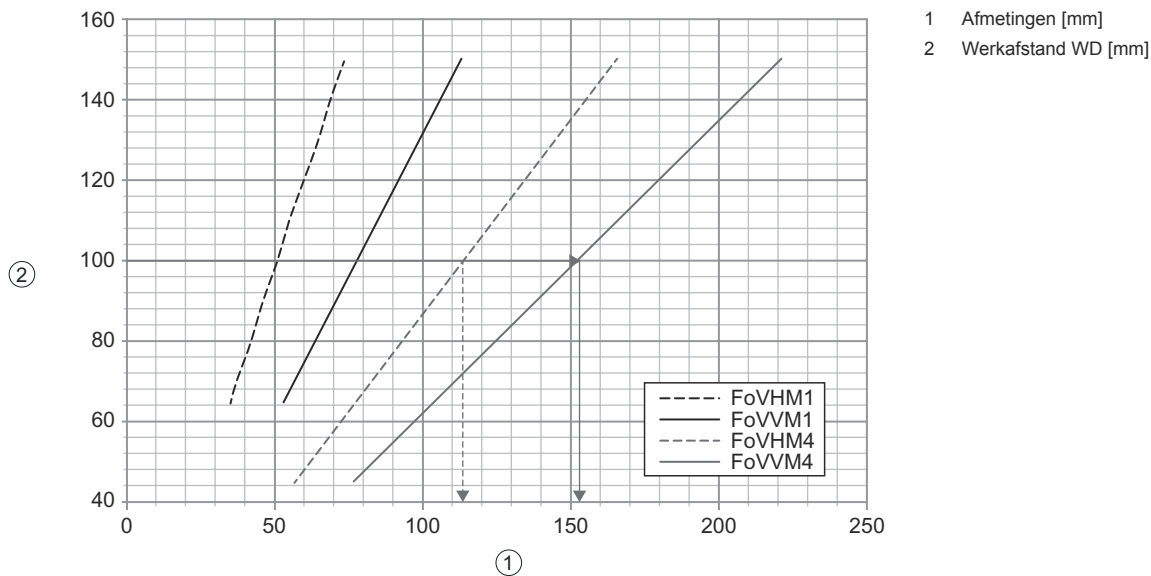
A Werkafstand WD [mm]  
 B Varianten met lage resolutie (-M1)  
 C Varianten met hoge resolutie (-M4)

- Het zichtveld (FoV), is het bereik waarbinnen de sensor z'n omgeving kan registreren.

- Dit is afhankelijk van de grootte van de beeldopnemer (imager) en de resolutie hiervan, de brandpuntafstand van het objectief en de afstand van de sensor tot het object.

Voorbeeld: Het FoV is 78 x 58 mm voor apparaten met een lage resolutie (-M1) en 152 x 114 mm voor apparaten met een hoge resolutie (-M4).  
 WD = 100 mm

## Diagrammen



## Modulegrootte [mm]

A	B	C
65	0,15	0,2
70	0,15	0,25
80	0,2	0,25
90	0,2	0,3
100	0,2	0,3
110	0,25	0,35
120	0,25	0,35
130	0,3	0,4
140	0,3	0,5
150	0,3	0,5

- A Werkafstand WD [mm]
- B Barcodes
- C 2D-codes