

기술 데이터 시트

렌즈

품목 번호: 50148542

Lens S-M12-4F8

내용

- 기술 데이터
- 치수 도면
- 다이어그램



그림과 차이가 날 수 있습니다

기술 데이터

기본 데이터

적합한 적용 대상:	DCR 1048i
	IVS 1048i

광학 데이터

작업 영역	45 ... 150 mm
초점거리	3.6 mm
렌즈 마운트	S 마운트
F수(F)	8
다이어프램 유형	fix
파장 길이	400 ... 950 nm
분해능	5메가픽셀
센서 크기	1 / 2.5"
물체 측 주면	16.642 mm
이미지 측 주면	3.59 mm
물체 측 개방각	55.44 °
이미지 측 개방각	9.77 °
참고	큰 개방각으로 인해 렌즈는 커버 후드를 이용할 수 없습니다. 커버 후드 미포함 센서 보호 등급은 IP40입니다.

기술 데이터

디자인	원주형
나사 크기	M12 x 0.5 mm
하우징 색상	흑색

환경 데이터

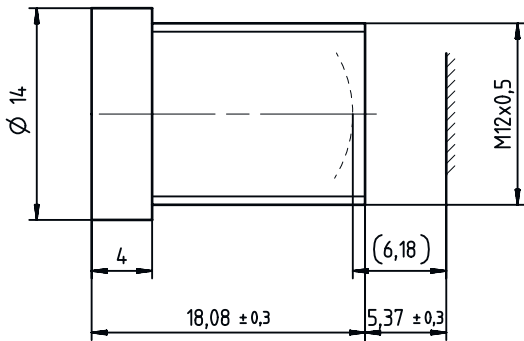
작동 시 주변 온도	-20 ... 60 °C
------------	---------------

분류

HS 번호	90021900
ECLASS 5.1.4	27310203
ECLASS 8.0	27310203
ECLASS 9.0	27310203
ECLASS 10.0	27273603
ECLASS 11.0	27273603
ECLASS 12.0	27273603
ECLASS 13.0	27273603
ECLASS 14.0	27273603
ETIM 5.0	EC002498
ETIM 6.0	EC003015
ETIM 7.0	EC003015
ETIM 8.0	EC003015
ETIM 9.0	EC003015

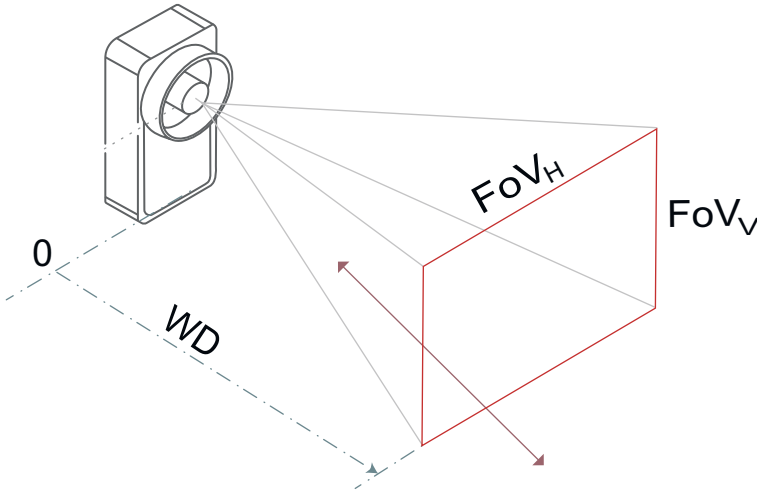
치수 도면

전체 치수 정보(mm)



다이아그램

필드 깊이 및 시야



필드 깊이

A	B	C
45	47	79
55	53	98
65	59	120
70	62	132
80	67	158
90	72	189
100	76	225
110	81	267
120	85	318
130	89	381
140	92	460
150	96	563

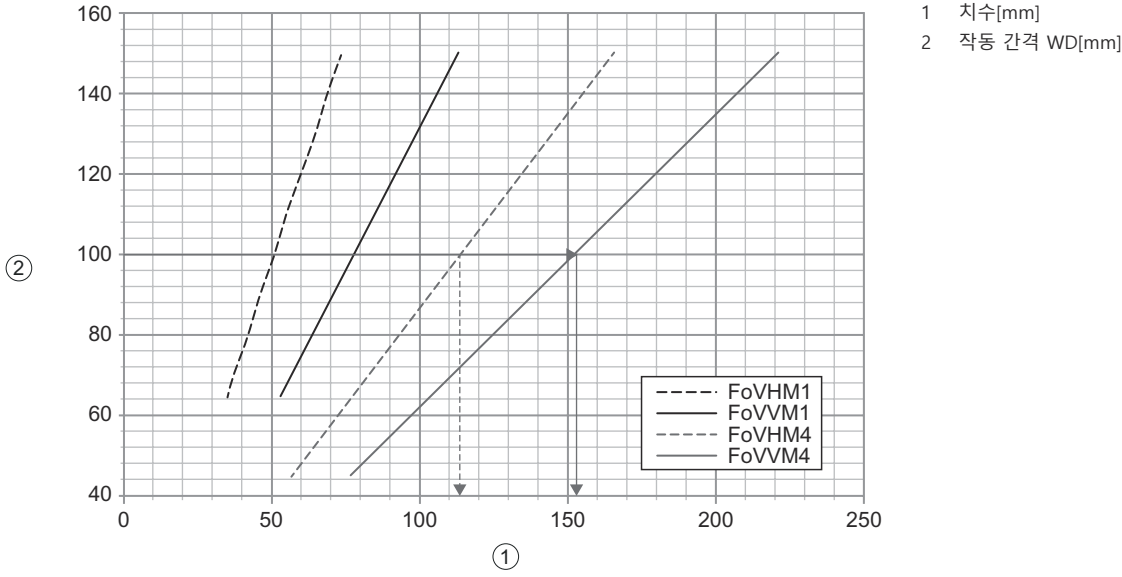
A 작동 간격 WD[mm]
 B 근거리
 C 원거리
 - 필드 깊이 DoF(영문: depth of field)는 물체가 흐리게 표시되지 않으면서 물체가 카메라에서 멀어지거나 접근할 수 있는 범위입니다.
 - 필드 깊이는 렌즈 다이아프램, 테스트 물체와의 간격, 렌즈 초점거리 및 카메라의 픽셀 크기에 따라 달라집니다.
 - 유의사항: 계산 시 2배의 픽셀 크기가 허용 허용으로 사용됩니다.
 예: WD = 물체의 WD 범위는 76 ~ 225mm여야 합니다.
 100mm

시야/Field of view(FoV)

A	B		C	
	FoV _H	FoV _V	FoV _H	FoV _V
45			77	57
55			90	68
65	53	35	104	78
70	57	37	111	83
80	64	42	125	94
90	71	46	139	104
100	78	51	152	114
110	85	55	166	125
120	92	60	180	135
130	99	65	194	145
140	106	69	208	156
150	113	74	221	166

A 작동 간격 WD[mm]
 B 저분해능(-M1) 모델
 C 고분해능(-M4) 모델
 - 시야(FoV)는 센서가 주변에서 감지할 수 있는 영역입니다.
 - 시야는 영상기의 크기와 분해능, 렌즈의 초점거리, 물체와 센서의 간격에 따라 달라집니다.
 예: WD = FoV는 저분해능(-M1) 장치의 경우 78 x 58mm 이고 고분해능(-M4) 장치의 경우 152 x 114mm 입니다.

다이아그램



모듈 크기[mm]

A	B	C
45	0,1	0,15
55	0,15	0,2
65	0,15	0,2
70	0,15	0,25
80	0,2	0,25
90	0,2	0,3
100	0,2	0,3
110	0,25	0,35
120	0,25	0,35
130	0,3	0,4
140	0,3	0,5
150	0,3	0,5

- A 작동 간격 WD[mm]
- B 바코드
- C 2D 코드