

## Scheda tecnica dati

### Lente

Cod. art.: 50148542

Lens S-M12-4F8

#### Contenuto

- Dati tecnici
- Disegni quotati
- Diagrammi



La figura può variare

## Dati tecnici

### Dati di base

Idoneo per	DCR 1048i
	IVS 1048i

### Dati ottici

Zona di lavoro	45 ... 150 mm
Distanza focale	3,6 mm
Innesto della lente	S-mount
Luminosità (F)	8
Tipo di diaframma	Fisso
Lunghezza d'onda	400 ... 950 nm
Risoluzione	5 megapixel
Misura del sensore	1 / 2,5"
Piano principale, sul lato dell'oggetto	16,642 mm
Piano principale, sul lato dell'immagine	3,59 mm
Angolo di apertura, sul lato dell'oggetto	55,44 °
Angolo di apertura, sul lato dell'immagine	9,77 °

**Avviso** Per via dell'ampio angolo di apertura, la lente non può essere utilizzata con una cappa di copertura. Senza cappa di copertura il sensore ha un grado di protezione IP40.

### Dati meccanici

Forma costruttiva	Cilindrica
Grandezza della filettatura	M12 x 0,5 mm
Colore dell'alloggiamento	Nero

### Dati ambientali

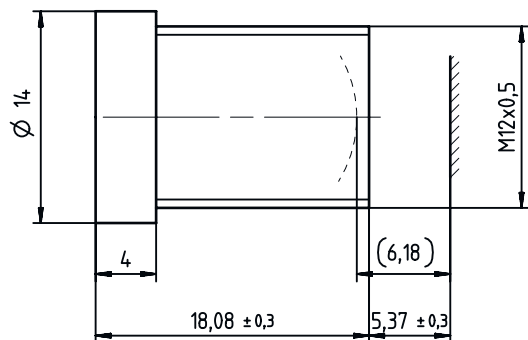
Temperatura ambiente, funzionamento -20 ... 60 °C

### Classificazione

Voce tariffaria doganale	90021900
ECLASS 5.1.4	27310203
ECLASS 8.0	27310203
ECLASS 9.0	27310203
ECLASS 10.0	27273603
ECLASS 11.0	27273603
ECLASS 12.0	27273603
ECLASS 13.0	27273603
ECLASS 14.0	27273603
ETIM 5.0	EC002498
ETIM 6.0	EC003015
ETIM 7.0	EC003015
ETIM 8.0	EC003015
ETIM 9.0	EC003015

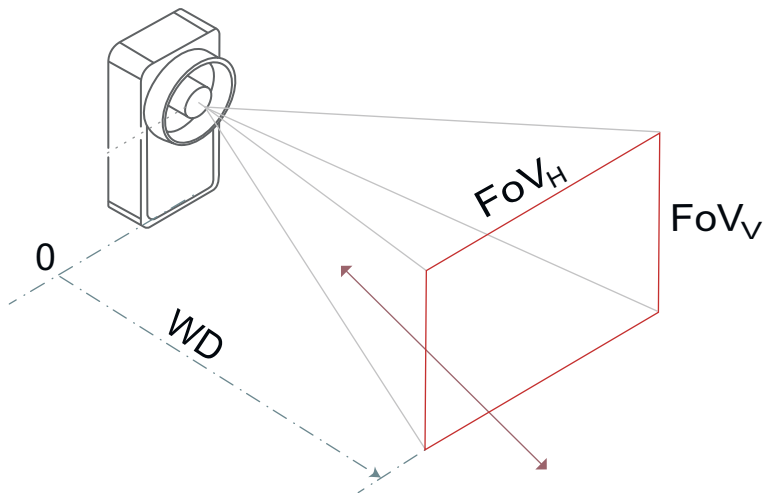
## Disegni quotati

Tutte le dimensioni in millimetri



# Diagrammi

## Profondità di campo e campo visivo



## Profondità di campo

A	B	C
45	47	79
55	53	98
65	59	120
70	62	132
80	67	158
90	72	189
100	76	225
110	81	267
120	85	318
130	89	381
140	92	460
150	96	563

A Distanza di lavoro WD [mm]  
 B Zona vicina  
 C Zona lontana

- La profondità di campo DoF (dall'inglese: depth of field) è quell'area in cui l'oggetto si può avvicinare o allontanare dalla fotocamera senza diventare sfuocato.
- La profondità di campo dipende dall'apertura del diaframma, dalla distanza dall'oggetto da controllare, dalla distanza focale della lente e dalla dimensione dei pixel della fotocamera.
- N.B.: per il calcolo si utilizza il doppio della dimensione dei pixel come sfocatura consentita.

Esempio: L'oggetto deve avere un campo WD compreso WD = 100 tra 76 e 225 mm

## Campo visivo / Field of view (FoV)

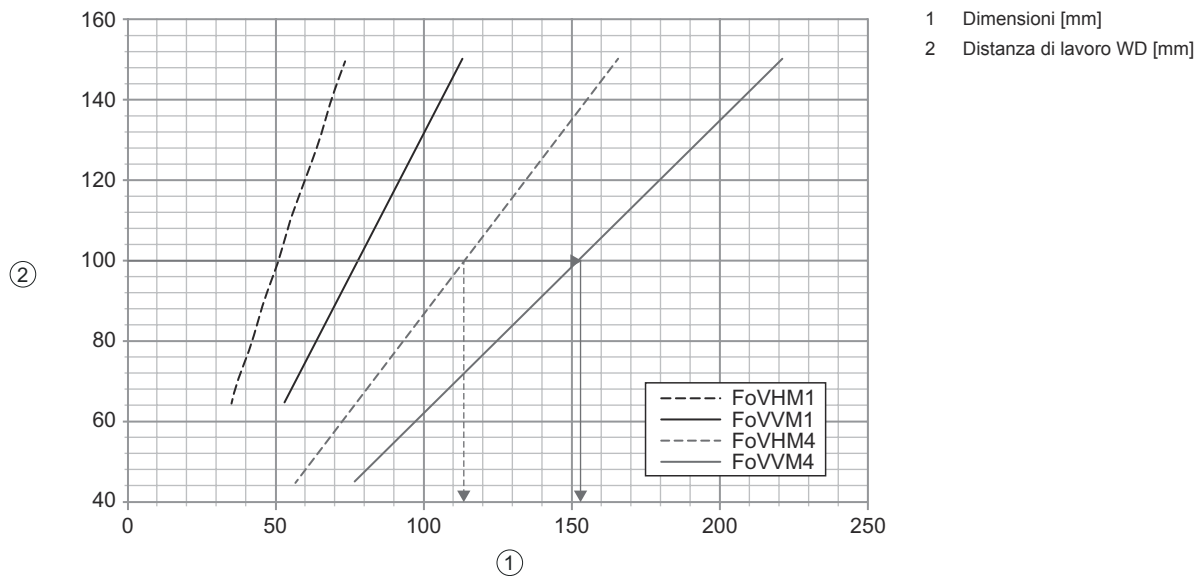
A	B		C	
	FoV <sub>H</sub>	FoV <sub>V</sub>	FoV <sub>H</sub>	FoV <sub>V</sub>
45			77	57
55			90	68
65	53	35	104	78
70	57	37	111	83
80	64	42	125	94
90	71	46	139	104
100	78	51	152	114
110	85	55	166	125
120	92	60	180	135
130	99	65	194	145
140	106	69	208	156
150	113	74	221	166

A Distanza di lavoro WD [mm]  
 B Modelli con risoluzione più bassa (-M1)  
 C Modelli con risoluzione più alta (-M4)

- Il campo visivo (FoV) è quell'area in cui il sensore può rilevare nel suo ambiente.
- Dipende dalle dimensioni dell'imager e dalla sua risoluzione, dalla distanza focale della lente e dalla distanza del sensore rispetto all'oggetto.

Esempio: Il campo visivo (FoV) è di 78 x 58 mm per i dispositivi con una risoluzione più bassa (-M1) e 152 x 114 mm per i dispositivi con una risoluzione più alta (-M4).

## Diagrammi



## Grandezza del modulo [mm]

A	B	C
45	0,1	0,15
55	0,15	0,2
65	0,15	0,2
70	0,15	0,25
80	0,2	0,25
90	0,2	0,3
100	0,2	0,3
110	0,25	0,35
120	0,25	0,35
130	0,3	0,4
140	0,3	0,5
150	0,3	0,5

- A Distanza di lavoro WD [mm]
- B Codici a barre
- C Codici 2D