

Technisch gegevensblad

Objectief

Art.-nr.: 50148544

Lens S-M12-8F8

Inhoud

- Technische gegevens
- Maattekeningen
- Diagrammen



Afbeelding kan afwijken

Technische gegevens

Basisgegevens

Geschikt voor	DCR 1048i
	IVS 1048i

Optische gegevens

Werkgebied	100 ... 600 mm
Brandpuntafstand	8 mm
Objectiefaansluiting	S-mount
Diafragma (f)	8
Diafragmatype	vast
Golflengte	400 ... 950 nm
Resolutie	5 megapixels
Sensorgrootte	1 / 2,5"
Hoofdniveau objectzijde	9,29 mm
Hoofdniveau beeldzijde	7,96 mm
Openingshoek objectzijde	21,5 °
Openingshoek beeldzijde	10,26 °

Mechanische gegevens

Bouwworm	cilindrisch
Schroefdraadmaat	M12 x 0,5 mm
Kleur behuizing	zwart

Omgevingsgegevens

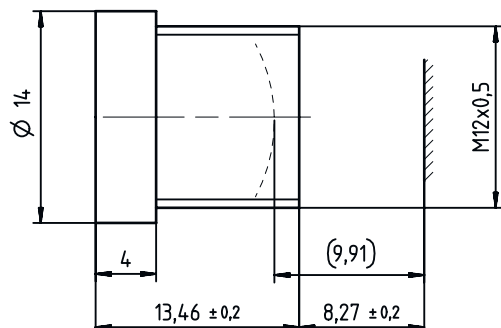
Omgevingstemperatuur bedrijf	-20 ... 60 °C
------------------------------	---------------

Classificatie

Douanetariefnummer	90021900
ECLASS 5.1.4	27310203
ECLASS 8.0	27310203
ECLASS 9.0	27310203
ECLASS 10.0	27273603
ECLASS 11.0	27273603
ECLASS 12.0	27273603
ECLASS 13.0	27273603
ECLASS 14.0	27273603
ETIM 5.0	EC002498
ETIM 6.0	EC003015
ETIM 7.0	EC003015
ETIM 8.0	EC003015
ETIM 9.0	EC003015

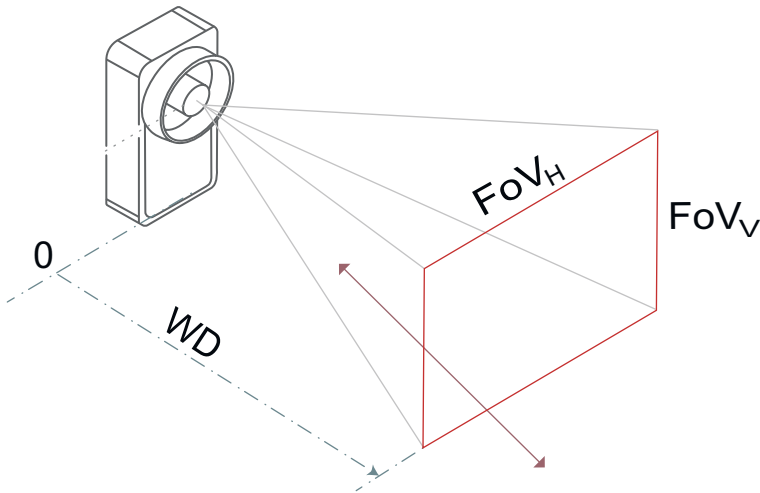
Maattekeningen

Alle maten in millimeter



Diagrammen

Scherpte-diepte en zichtveld



Scherpte-diepte

A	B	C
100	104	127
150	143	191
200	180	263
250	214	343
300	246	433
350	276	534
400	304	649
450	330	781
500	355	934
550	378	1.114
600	399	1.327

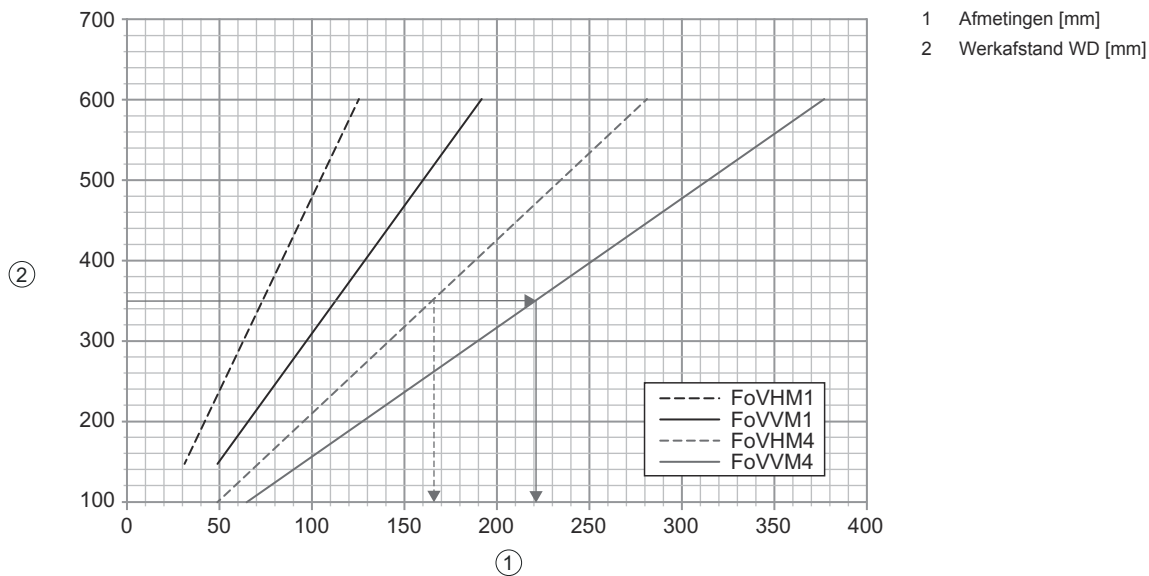
A Werkafstand WD [mm]
 B Zone dichtbij
 C Afstandsbereik
 - De scherpte-diepte DoF (EN: depth of field) is het bereik waarbinnen het object zich van de camera af of naar de camera toe kan bewegen, zonder een onscherpe weergave.
 - De scherpte-diepte is afhankelijk van het objectiefdiafragma, van de afstand tot het te controleren object, van het objectiefbrandpunt en de pixelgrootte van de camera.
 - Let op: bij de berekening wordt de dubbele pixelgrootte gebruikt als toegestane onscherpte.
 Voorbeeld: Het object moet een WD-bereik van 276 tot 534 mm hebben.

Zichtveld / Field of view (FoV)

A	B		C	
	FoV _H	FoV _V	FoV _H	FoV _V
100			66	49
150	50	32	97	73
200	65	43	128	96
250	81	53	159	119
300	97	63	190	143
350	113	74	221	166
400	129	84	252	189
450	145	94	283	212
500	161	105	314	236
550	177	115	345	259
600	192	125	376	282

A Werkafstand WD [mm]
 B Varianten met lage resolutie (-M1)
 C Varianten met hoge resolutie (-M4)
 - Het zichtveld (FoV), is het bereik waarbinnen de sensor z'n omgeving kan registreren.
 - Dit is afhankelijk van de grootte van de beeldopnemer (imager) en de resolutie hiervan, de brandpuntafstand van het objectief en de afstand van de sensor tot het object.
 Voorbeeld: Het FoV is 113 x 85 mm voor apparaten met een lage resolutie (-M1) en 221 x 166 mm voor apparaten met een hoge resolutie (-M4).

Diagrammen



Modulegrootte [mm]

A	B	C
100	0,1	0,15
150	0,15	0,2
200	0,2	0,25
250	0,2	0,35
300	0,25	0,4
350	0,3	0,45
400	0,35	0,5
450	0,35	0,5
500	0,4	0,55
550	0,45	0,7
600	0,5	0,8

- A Werkafstand WD [mm]
- B Barcodes
- C 2D-codes