

技術データシート

対物レンズ

製品番号: 50148542

Lens S-M12-4F8

目次

- 仕様書
- 寸法図
- ダイアグラム



写真と異なる場合があります

仕様書

基本仕様

適している	DCR 1048i IVS 1048i
-------	------------------------

光学的仕様

作業エリア	45 ... 150 mm
焦点距離	3.6 mm
レンズマウント	Sマウント
F値(F)	8
ブラインドの種類	修正
波長	400 ... 950 nm
分解能	5メガピクセル
センササイズ	1 / 2.5"
メインレベル 対物レンズ側	16.642 mm
メインレベル 画像側	3.59 mm
開口角 対物レンズ側	55.44 °
開口角 画像側	9.77 °
注意	開口角が大きいため、対物レンズをカバー付きで使用することはできません。カバーがない保護等級はIP40です。

機械の仕様

外形	シリンダー状
ネジ寸	M12 x 0.5 mm
筐体色	黒色

周囲データ

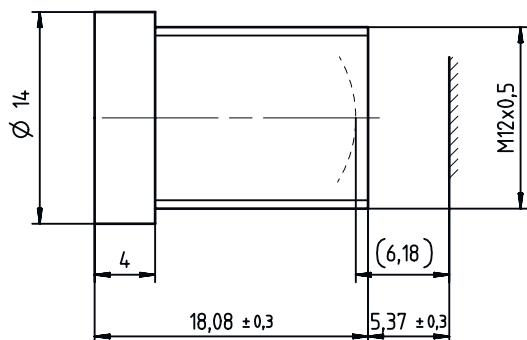
周囲温度、動作時	-20 ... 60 °C
----------	---------------

分類

関税分類番号	90021900
ECLASS 5.1.4	27310203
ECLASS 8.0	27310203
ECLASS 9.0	27310203
ECLASS 10.0	27273603
ECLASS 11.0	27273603
ECLASS 12.0	27273603
ECLASS 13.0	27273603
ECLASS 14.0	27273603
ETIM 5.0	EC002498
ETIM 6.0	EC003015
ETIM 7.0	EC003015
ETIM 8.0	EC003015
ETIM 9.0	EC003015

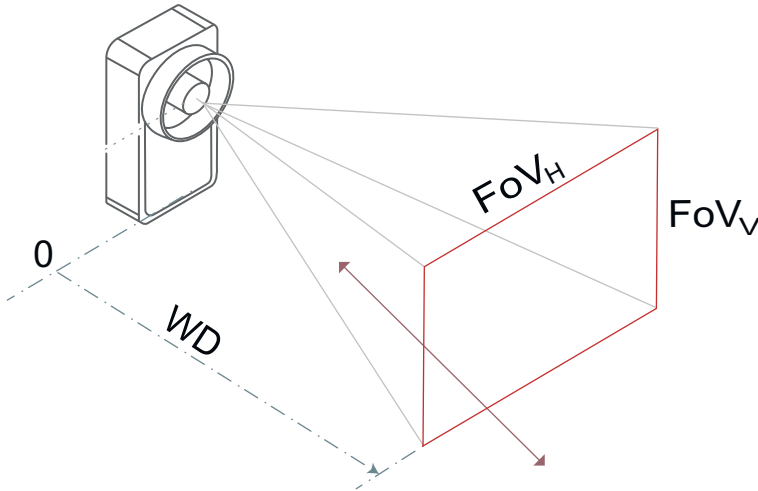
寸法図

すべての寸法表記はミリメートル



ダイアグラム

被写界深度および視野



被写界深度

A	B	C
45	47	79
55	53	98
65	59	120
70	62	132
80	67	158
90	72	189
100	76	225
110	81	267
120	85	318
130	89	381
140	92	460
150	96	563

- A ワーキングディスタンス WD [mm]
- B 近距離
- C 遠距離
- 被写界深度Dof (英語: depth of field) とは、物体が不明瞭に表示されることなく、カメラから離すことができる、またはカメラに近づくことができる範囲のことです。
- 被写界深度は、レンズ絞り、試験物体までの距離、カメラのレンズ焦点距離およびピクセルサイズに影響されます。
- 計算では許容される不鮮明さとして2倍のピクセルサイズを使用することに注意してください。

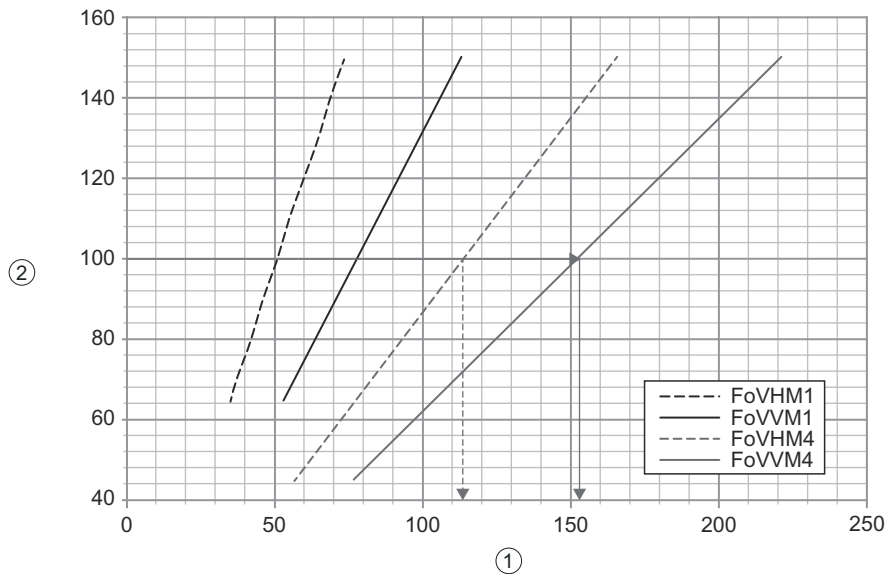
例: WD = 物体は、76~225 mmのWD範囲を有することに100 mm なります。

視野 / Field of view (Fov)

A	B		C	
	FoV _H	FoV _V	FoV _H	FoV _V
45			77	57
55			90	68
65	53	35	104	78
70	57	37	111	83
80	64	42	125	94
90	71	46	139	104
100	78	51	152	114
110	85	55	166	125
120	92	60	180	135
130	99	65	194	145
140	106	69	208	156
150	113	74	221	166

- A ワーキングディスタンス WD [mm]
- B 低分解能 (-M1) のバージョン
- C 高分解能 (-M4) のバージョン
- 視野 (Fov) とは、センサーがその周辺から検出できる範囲のことです。
- 視野は、撮像素子のサイズおよびその分解能、レンズの焦点距離、ならびに物体までのセンサーの距離に影響されます。
- 例: WD = FoVは、低分解能 (-M1) の装置では78 x 58 mm、高分解能 (-M4) の装置では152 x 114 mm です。

ダイアグラム



- 1 外寸[mm]
- 2 ワーキングディスタンス WD [mm]

モジュールサイズ [mm]

A	B	C
45	0,1	0,15
55	0,15	0,2
65	0,15	0,2
70	0,15	0,25
80	0,2	0,25
90	0,2	0,3
100	0,2	0,3
110	0,25	0,35
120	0,25	0,35
130	0,3	0,4
140	0,3	0,5
150	0,3	0,5

- A ワーキングディスタンス WD [mm]
- B バーコード
- C 2次元コード