

Karta danych technicznych

Obiektyw

Nr art.: 50148547

Lens S-M12-25F4

Treść

- Dane techniczne
- Rysunki wymiarowe
- Wykresy



Ilustracja może się różnić od stanu rzeczywistego

Dane techniczne

Dane podstawowe

Przeznaczony dla	DCR 1048i
	IVS 1048i

Dane optyczne

Strefa robocza	500 ... 2.000 mm
Ogniskowa	25 mm
Przylącze obiektywu	Wspornik S
Wielkość przesłony (F)	4
Typ przesłony	fix
Długość fal świetlnych	400 ... 950 nm
Rozdzielczość	3 megapiksele
Rozmiar czujnika	1 / 2"
Poziom główny po stronie obiektu	19,66 mm
Poziom główny po stronie obrazu	24,88 mm
Kąt rozproszenia wiązki po stronie obiektu	9,3 °
Kąt rozproszenia wiązki po stronie obrazu	9,78 °

Dane mechaniczne

Konstrukcja	cyldryczny
Rozmiar gwintu	M12 x 0,5 mm
Kolor obudowy	czarny

Parametry otoczenia

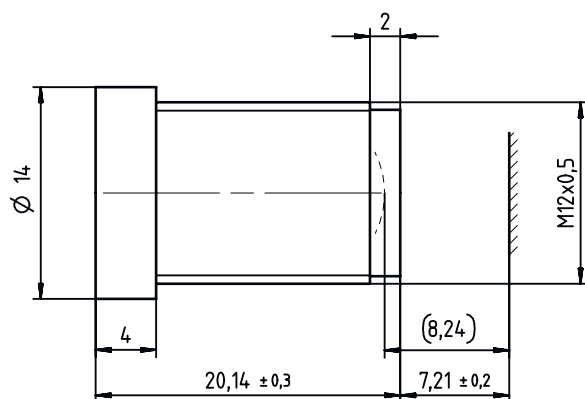
Temperatura otoczenia podczas pracy -20 ... 60 °C

Klasyfikacja

Numer taryfy celnej	90021900
ECLASS 5.1.4	27310203
ECLASS 8.0	27310203
ECLASS 9.0	27310203
ECLASS 10.0	27273603
ECLASS 11.0	27273603
ECLASS 12.0	27273603
ECLASS 13.0	27273603
ECLASS 14.0	27273603
ETIM 5.0	EC002498
ETIM 6.0	EC003015
ETIM 7.0	EC003015
ETIM 8.0	EC003015
ETIM 9.0	EC003015

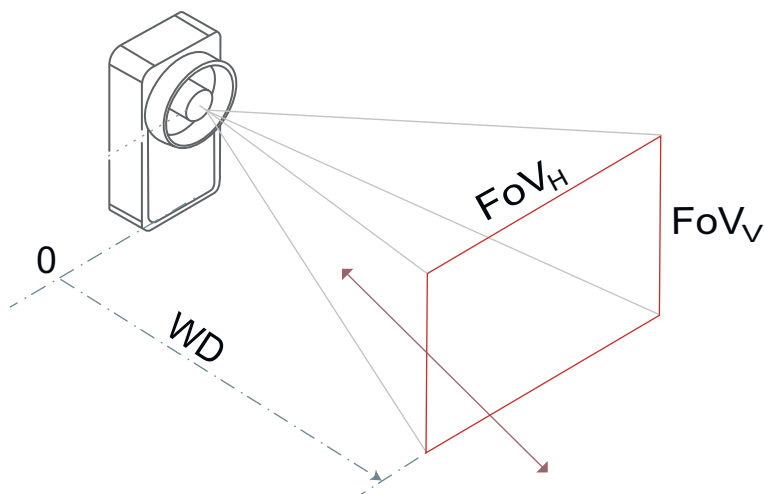
Rysunki wymiarowe

Wszystkie wymiary są podane w milimetrach



Wykresy

Głębina ostrości i pole widzenia



Głębina ostrości

A	B	C
500	502	526
650	645	684
800	785	845
950	924	1.008
1.100	1.061	1.173
1.250	1.196	1.340
1.400	1.330	1.510
1.550	1.462	1.682
1.700	1.592	1.857
1.850	1.720	2.034
2.000	1.847	2.214

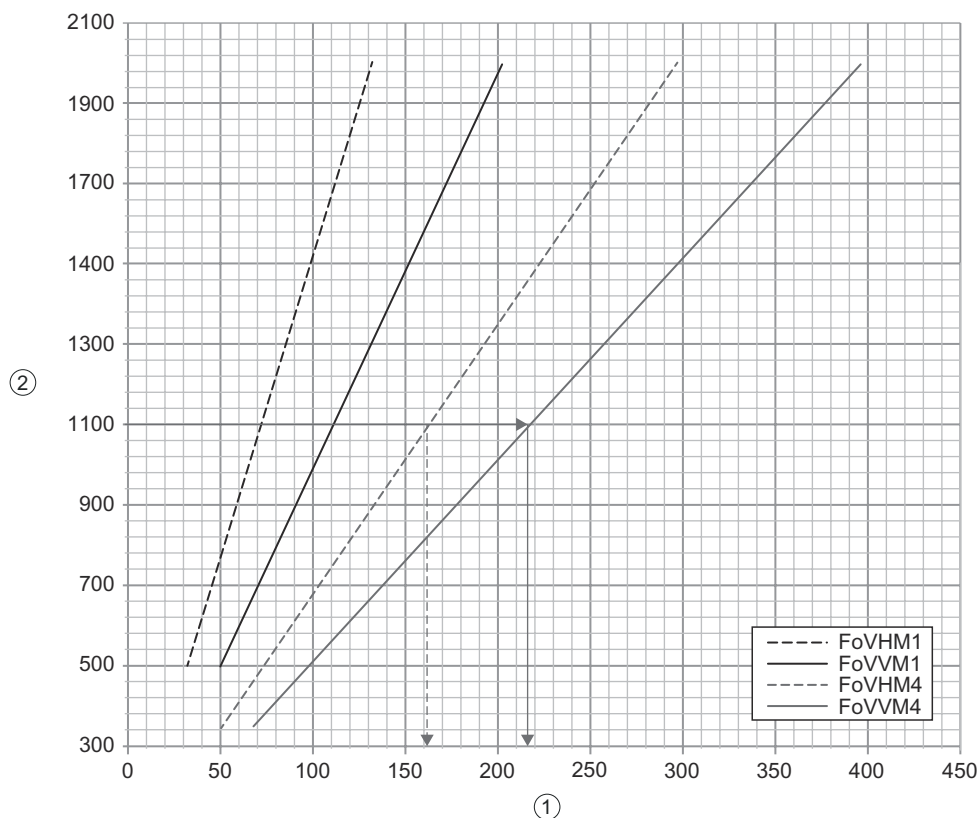
- A Odstęp roboczy WD [mm]
 - B Bliski zakres
 - C Daleki zakres
 - Głębina ostrości DoF (ang.: depth of field) to zakres, w którym obiekt można przybliżać do i oddalać od kamery bez utraty ostrości.
 - Głębina ostrości zależy od przysłony obiektywu, odległości od kontrolowanego obiektu, ogniskowej obiektywu i wielkości piksela kamery.
 - Należy uwzględnić: Podczas obliczania za dopuszczalną nieostrość przyjmowana jest dwukrotność wielkości piksela.
- Przykład: Obiekt powinien mieć zakres WD wynoszący od WD = 1061 do 1173 mm.
1100 mm

Pole widzenia / Field of view (FoV)

A	B		C	
	FoV _H	FoV _V	FoV _H	FoV _V
500	50	32	97	73
650	65	42	127	95
800	80	52	157	118
950	95	62	187	140
1.100	111	72	216	162
1.250	126	82	246	185
1.400	141	92	276	207
1.550	156	102	306	229
1.700	172	112	336	252
1.850	187	122	365	274
2.000	202	132	395	296

- A Odstęp roboczy WD [mm]
 - B Warianty o niższej rozdzielczości (-M1)
 - C Warianty o wysokiej rozdzielczości (-M4)
 - Pole widzenia (FoV) to obszar otoczenia, jaki czujnik jest w stanie zarejestrować.
 - Zależy ono od wielkości i rozdzielczości przetwornika obrazu, ogniskowej obiektywu oraz odległości czujnika od obiektu.
- Przykład: FoV wynosi 111 x 83 mm dla urządzeń o niższej rozdzielczości (-M1) i 216 x 162 mm dla 1100 mm urządzeń o wysokiej rozdzielczości (-M4).

Wykresy



- 1 Wymiary [mm]
- 2 Odstęp roboczy WD [mm]

Wielkość modułu [mm]

A	B	C
500	0,15	0,2
650	0,2	0,25
800	0,2	0,35
950	0,25	0,4
1.100	0,3	0,45
1.250	0,35	0,5
1.400	0,35	0,55
1.550	0,4	0,6
1.700	0,45	0,65
1.850	0,5	0,75
2.000	0,55	0,8

- A Odstęp roboczy WD [mm]
- B Kody kreskowe
- C Kod 2D