

Technisch gegevensblad

Objectief

Art.-nr.: 50148545

Lens S-M12-16F4

Inhoud

- Technische gegevens
- Maattekeningen
- Diagrammen



Afbeelding kan afwijken

Technische gegevens

Basisgegevens

Geschikt voor	DCR 1048i
	IVS 1048i

Optische gegevens

Werkgebied	300 ... 1.300 mm
Brandpuntafstand	16 mm
Objectiefaansluiting	S-mount
Diafragma (f)	4
Diafragmatype	vast
Golfengte	400 ... 950 nm
Resolutie	2 megapixels
Sensorgrootte	1 / 3"
Hoofdniveau objectzijde	14,84 mm
Hoofdniveau beeldzijde	15,93 mm
Openingshoek objectzijde	21,3 °
Openingshoek beeldzijde	14,64 °

Mechanische gegevens

Bouwworm	cilindrisch
Schroefdraadmaat	M12 x 0,5 mm
Kleur behuizing	zwart

Omgevingsgegevens

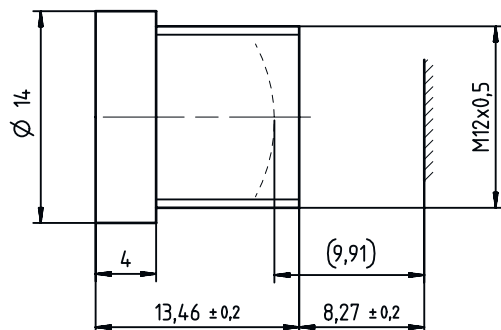
Omgevingstemperatuur bedrijf	-20 ... 60 °C
------------------------------	---------------

Classificatie

Douanetariefnummer	90021900
ECLASS 5.1.4	27310203
ECLASS 8.0	27310203
ECLASS 9.0	27310203
ECLASS 10.0	27273603
ECLASS 11.0	27273603
ECLASS 12.0	27273603
ECLASS 13.0	27273603
ECLASS 14.0	27273603
ETIM 5.0	EC002498
ETIM 6.0	EC003015
ETIM 7.0	EC003015
ETIM 8.0	EC003015
ETIM 9.0	EC003015

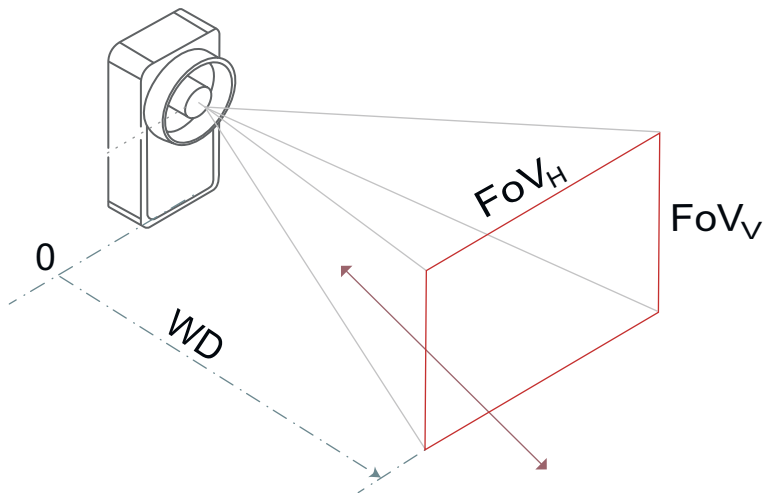
Maattekeningen

Alle maten in millimeter



Diagrammen

Scherpte-diepte en zichtveld



Scherpte-diepte

A	B	C
300	304	325
400	396	434
500	487	545
600	575	658
700	662	774
800	747	894
900	831	1.016
1.000	913	1.140
1.100	993	1.269
1.200	1.072	1.400
1.300	1.149	1.535

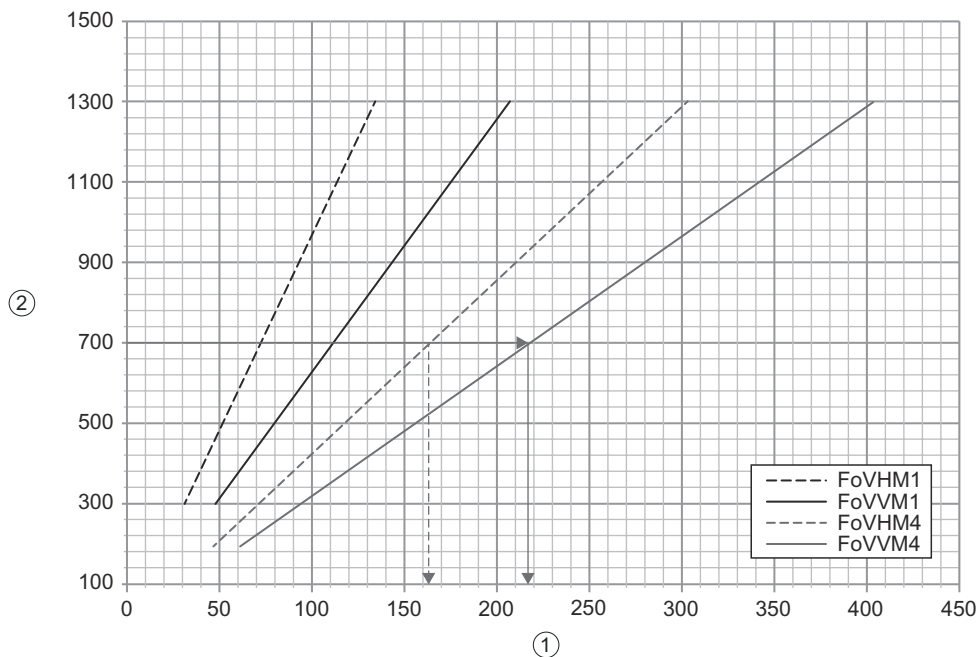
A Werkafstand WD [mm]
 B Zone dichtbij
 C Afstandsbereik
 - De scherpte-diepte DoF (EN: depth of field) is het bereik waarbinnen het object zich van de camera af of naar de camera toe kan bewegen, zonder een onscherpe weergave. De scherpte-diepte is afhankelijk van het objectiefdiafragma, van de afstand tot het te controleren object, van het objectiefbrandpunt en de pixelgrootte van de camera.
 - Let op: bij de berekening wordt de dubbele pixelgrootte gebruikt als toegestane onscherpte.
 Voorbeeld: Het object moet een WD-bereik van 662 tot WD = 700 774 mm hebben.
 mm

Zichtveld / Field of view (FoV)

A	B		C	
	FoV _H	FoV _V	FoV _H	FoV _V
300	47	31	93	69
400	63	41	124	93
500	79	52	155	116
600	95	62	186	139
700	111	72	217	163
800	127	83	248	186
900	143	93	279	209
1.000	158	103	310	232
1.100	174	114	341	256
1.200	190	124	372	279
1.300	206	134	403	302

A Werkafstand WD [mm]
 B Varianten met lage resolutie (-M1)
 C Varianten met hoge resolutie (-M4)
 - Het zichtveld (FoV), is het bereik waarbinnen de sensor z'n omgeving kan registreren. Dit is afhankelijk van de grootte van de beeldopnemer (imager) en de resolutie hiervan, de brandpuntafstand van het objectief en de afstand van de sensor tot het object.
 Voorbeeld: Het FoV is 111 x 83 mm voor apparaten met een lage resolutie (-M1) en 217 x 163 mm voor apparaten met een hoge resolutie (-M4).
 mm

Diagrammen



- 1 Afmetingen [mm]
- 2 Werkafstand WD [mm]

Modulegrootte [mm]

A	B	C
300	0,15	0,2
400	0,2	0,25
500	0,2	0,3
600	0,25	0,4
700	0,3	0,45
800	0,35	0,5
900	0,4	0,55
1.000	0,45	0,6
1.100	0,45	0,7
1.200	0,5	0,75
1.300	0,55	0,8

- A Werkafstand WD [mm]
- B Barcodes
- C 2D-codes