

기술 데이터 시트

렌즈

품목 번호: 50148544

Lens S-M12-8F8

내용

- 기술 데이터
- 치수 도면
- 다이어그램



그림과 차이가 날 수 있습니다

기술 데이터

기본 데이터

적합한 적용 대상:	DCR 1048i
	IVS 1048i

광학 데이터

작업 영역	100 ... 600 mm
초점거리	8 mm
렌즈 마운트	S 마운트
F수(F)	8
다이어프램 유형	fix
파장 길이	400 ... 950 nm
분해능	5메가픽셀
센서 크기	1 / 2.5"
물체 측 주면	9.29 mm
이미지 측 주면	7.96 mm
물체 측 개방각	21.5 °
이미지 측 개방각	10.26 °

기술 데이터

디자인	원주형
나사 크기	M12 x 0.5 mm
하우징 색상	흑색

환경 데이터

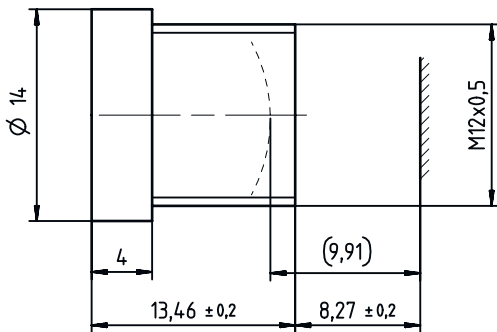
작동 시 주변 온도	-20 ... 60 °C
------------	---------------

분류

HS 번호	90021900
ECLASS 5.1.4	27310203
ECLASS 8.0	27310203
ECLASS 9.0	27310203
ECLASS 10.0	27273603
ECLASS 11.0	27273603
ECLASS 12.0	27273603
ECLASS 13.0	27273603
ECLASS 14.0	27273603
ETIM 5.0	EC002498
ETIM 6.0	EC003015
ETIM 7.0	EC003015
ETIM 8.0	EC003015
ETIM 9.0	EC003015

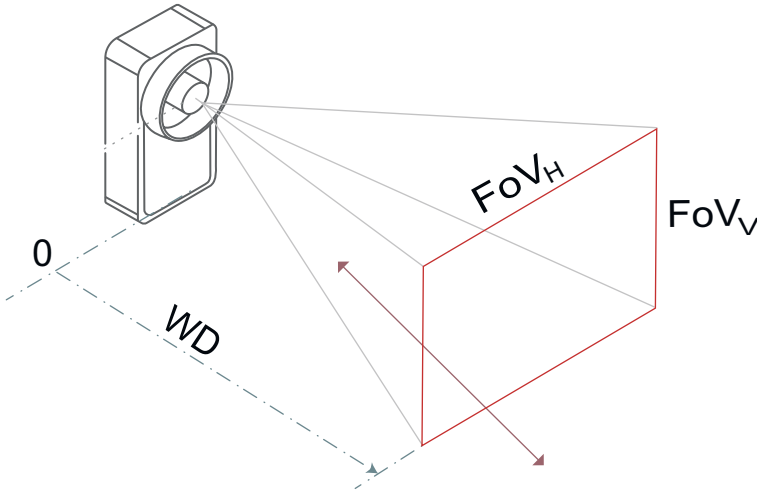
치수 도면

전체 치수 정보(mm)



다이아그램

필드 깊이 및 시야



필드 깊이

A	B	C
100	104	127
150	143	191
200	180	263
250	214	343
300	246	433
350	276	534
400	304	649
450	330	781
500	355	934
550	378	1.114
600	399	1.327

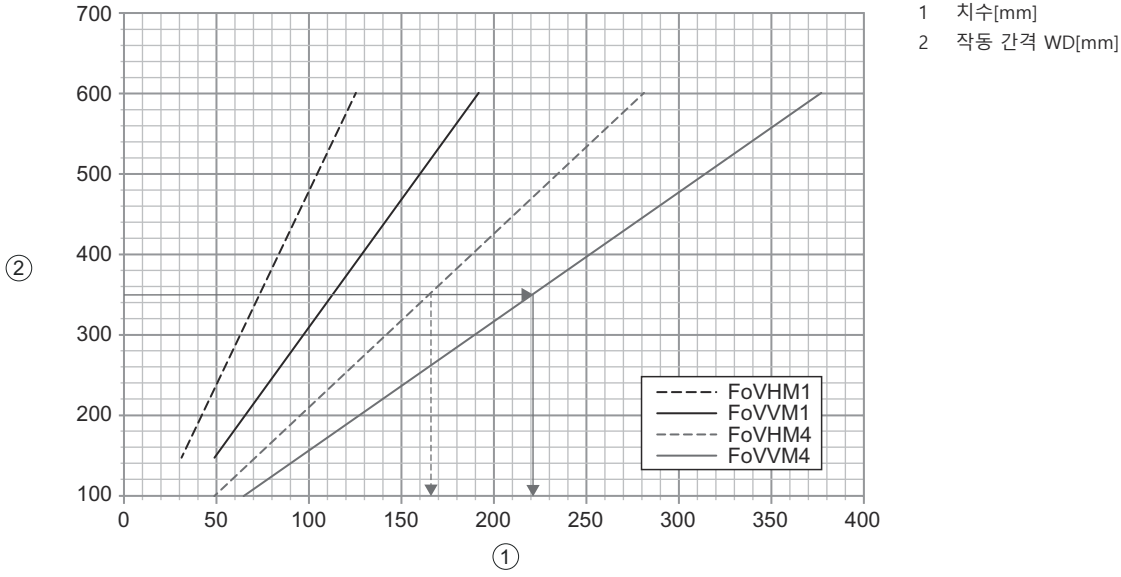
A 작동 간격 WD[mm]
 B 근거리
 C 원거리
 - 필드 깊이 DoF(영문: depth of field)는 물체가 흐리게 표시되지 않으면서 물체가 카메라에서 멀어지거나 접근할 수 있는 범위입니다.
 - 필드 깊이는 렌즈 다이아프램, 테스트 물체와의 간격, 렌즈 초점거리 및 카메라의 픽셀 크기에 따라 달라집니다.
 - 유의사항: 계산 시 2배의 픽셀 크기가 허용 허용으로 사용됩니다.
 예: WD = 물체의 WD 범위는 276 ~ 534mm여야 합니다.
 350mm

시야/Field of view(FoV)

A	B		C	
	FoV _H	FoV _V	FoV _H	FoV _V
100			66	49
150	50	32	97	73
200	65	43	128	96
250	81	53	159	119
300	97	63	190	143
350	113	74	221	166
400	129	84	252	189
450	145	94	283	212
500	161	105	314	236
550	177	115	345	259
600	192	125	376	282

A 작동 간격 WD[mm]
 B 저분해능(-M1) 모델
 C 고분해능(-M4) 모델
 - 시야(FoV)는 센서가 주변에서 감지할 수 있는 영역입니다.
 - 시야는 영상기의 크기와 분해능, 렌즈의 초점거리, 물체와 센서의 간격에 따라 달라집니다.
 예: WD = FoV는 저분해능(-M1) 장치의 경우 113 x 85mm이고 고분해능(-M4) 장치의 경우 221 x 166mm입니다.
 350mm

다이아그램



모듈 크기[mm]

A	B	C
100	0,1	0,15
150	0,15	0,2
200	0,2	0,25
250	0,2	0,35
300	0,25	0,4
350	0,3	0,45
400	0,35	0,5
450	0,35	0,5
500	0,4	0,55
550	0,45	0,7
600	0,5	0,8

- A 작동 간격 WD[mm]
- B 바코드
- C 2D 코드