

Scheda tecnica dati

Lente

Cod. art.: 50148544

Lens S-M12-8F8

Contenuto

- Dati tecnici
- Disegni quotati
- Diagrammi



La figura può variare

Dati tecnici

Dati di base

Idoneo per	DCR 1048i
	IVS 1048i

Dati ottici

Zona di lavoro	100 ... 600 mm
Distanza focale	8 mm
Innesto della lente	S-mount
Luminosità (F)	8
Tipo di diaframma	Fisso
Lunghezza d'onda	400 ... 950 nm
Risoluzione	5 megapixel
Misura del sensore	1 / 2,5"
Piano principale, sul lato dell'oggetto	9,29 mm
Piano principale, sul lato dell'immagine	7,96 mm
Angolo di apertura, sul lato dell'oggetto	21,5 °
Angolo di apertura, sul lato dell'immagine	10,26 °

Dati meccanici

Forma costruttiva	Cilindrica
Grandezza della filettatura	M12 x 0,5 mm
Colore dell'alloggiamento	Nero

Dati ambientali

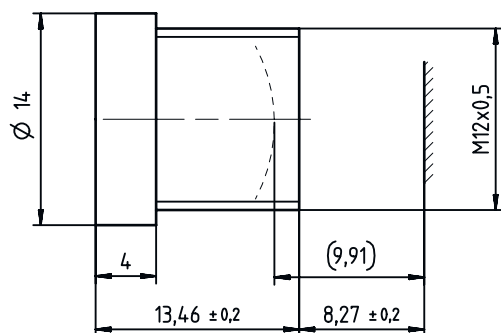
Temperatura ambiente, funzionamento -20 ... 60 °C

Classificazione

Voce tariffaria doganale	90021900
ECLASS 5.1.4	27310203
ECLASS 8.0	27310203
ECLASS 9.0	27310203
ECLASS 10.0	27273603
ECLASS 11.0	27273603
ECLASS 12.0	27273603
ECLASS 13.0	27273603
ECLASS 14.0	27273603
ETIM 5.0	EC002498
ETIM 6.0	EC003015
ETIM 7.0	EC003015
ETIM 8.0	EC003015
ETIM 9.0	EC003015

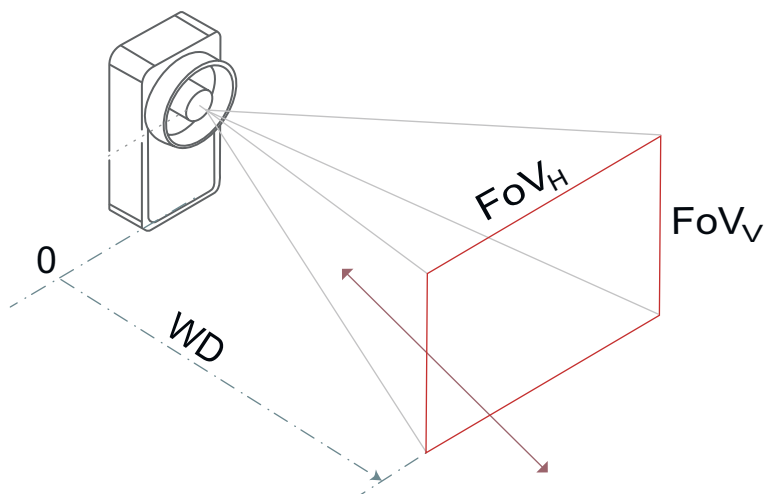
Disegni quotati

Tutte le dimensioni in millimetri



Diagrammi

Profondità di campo e campo visivo



Profondità di campo

A	B	C
100	104	127
150	143	191
200	180	263
250	214	343
300	246	433
350	276	534
400	304	649
450	330	781
500	355	934
550	378	1.114
600	399	1.327

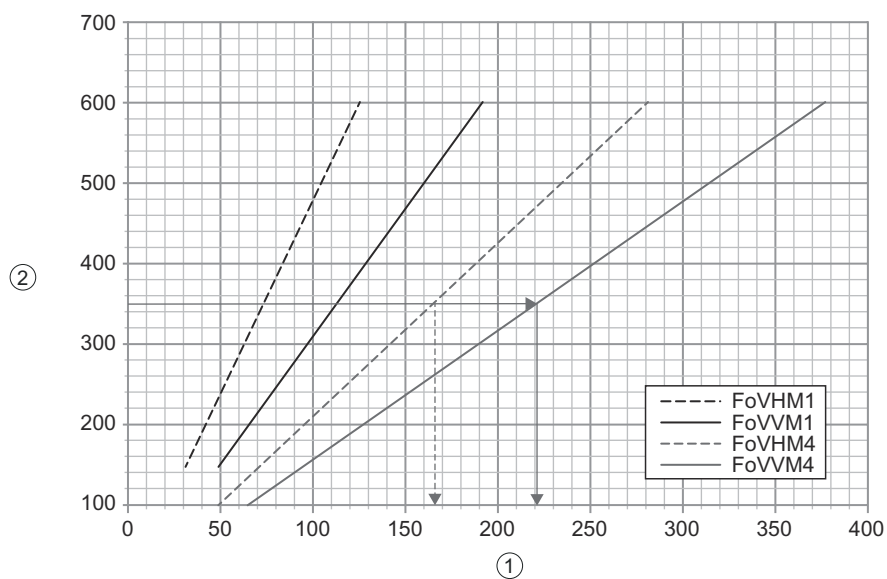
A Distanza di lavoro WD [mm]
 B Zona vicina
 C Zona lontana
 - La profondità di campo DoF (dall'inglese: depth of field) è quell'area in cui l'oggetto si può avvicinare o allontanare dalla fotocamera senza diventare sfuocato.
 - La profondità di campo dipende dall'apertura del diaframma, dalla distanza dall'oggetto da controllare, dalla distanza focale della lente e dalla dimensione dei pixel della fotocamera.
 - N.B.: per il calcolo si utilizza il doppio della dimensione dei pixel come sfocatura consentita.
 Esempio: L'oggetto deve avere un campo WD compreso tra 276 e 534 mm.
 WD = 350 mm

Campo visivo / Field of view (FoV)

A	B		C	
	FoV _H	FoV _V	FoV _H	FoV _V
100			66	49
150	50	32	97	73
200	65	43	128	96
250	81	53	159	119
300	97	63	190	143
350	113	74	221	166
400	129	84	252	189
450	145	94	283	212
500	161	105	314	236
550	177	115	345	259
600	192	125	376	282

A Distanza di lavoro WD [mm]
 B Modelli con risoluzione più bassa (-M1)
 C Modelli con risoluzione più alta (-M4)
 - Il campo visivo (FoV) è quell'area in cui il sensore può rilevare nel suo ambiente.
 - Dipende dalle dimensioni dell'imager e dalla sua risoluzione, dalla distanza focale della lente e dalla distanza del sensore rispetto all'oggetto.
 Esempio: Il campo visivo (FoV) è di 113 x 85 mm per i dispositivi con una risoluzione più bassa (-M1) e 221 x 166 mm per i dispositivi con una risoluzione più alta (-M4).
 WD = 350 mm

Diagrammi



- 1 Dimensioni [mm]
- 2 Distanza di lavoro WD [mm]

Grandezza del modulo [mm]

A	B	C
100	0,1	0,15
150	0,15	0,2
200	0,2	0,25
250	0,2	0,35
300	0,25	0,4
350	0,3	0,45
400	0,35	0,5
450	0,35	0,5
500	0,4	0,55
550	0,45	0,7
600	0,5	0,8

- A Distanza di lavoro WD [mm]
- B Codici a barre
- C Codici 2D