

Folha de dados técnicos

Lente

N.º do art.: 50148548

Lens S-M12-25F8

Conteúdo

- Dados técnicos
- Desenhos dimensionais
- Diagramas



A imagem pode divergir

Dados técnicos

Dados básicos

Adequado para	DCR 1048i
	IVS 1048i

Dados óticos

Campo de trabalho	350 ... 2.000 mm
Distância focal	25 mm
Conexão da lente	S-Mount
Número f (F)	8
Tipo de diafragma	Fixo
Comprimento de onda	400 ... 950 nm
Resolução	3 megapixels
Tamanho do sensor	1 / 2"
Plano principal do lado do objeto	19,66 mm
Plano principal do lado da imagem	24,88 mm
Ângulo de abertura do lado do objeto	9,3 °
Ângulo de abertura do lado da imagem	9,78 °

Dados mecânicos

Execução	Cilíndrico
Tamanho da rosca	M12 x 0,5 mm
Cor da carcaça	Preto

Dados do ambiente

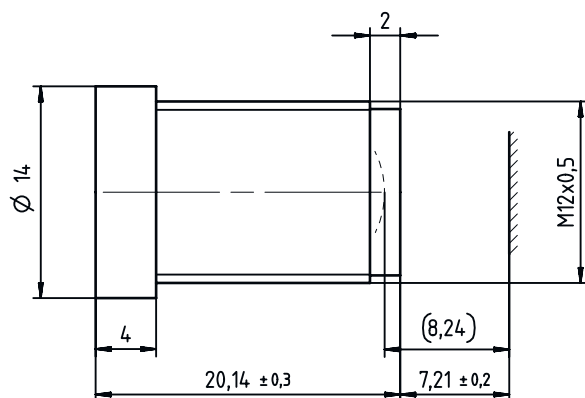
Temperatura ambiente, operação	-20 ... 60 °C
--------------------------------	---------------

Classificação

Número da pauta aduaneira	90021900
ECLASS 5.1.4	27310203
ECLASS 8.0	27310203
ECLASS 9.0	27310203
ECLASS 10.0	27273603
ECLASS 11.0	27273603
ECLASS 12.0	27273603
ECLASS 13.0	27273603
ECLASS 14.0	27273603
ETIM 5.0	EC002498
ETIM 6.0	EC003015
ETIM 7.0	EC003015
ETIM 8.0	EC003015
ETIM 9.0	EC003015

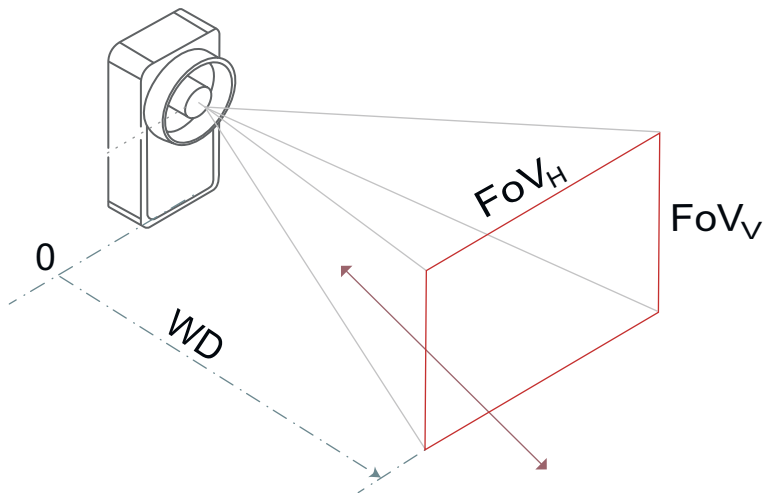
Desenhos dimensionais

Todas as medidas em milímetros



Diagramas

Profundidade de campo e campo de visão



Profundidade de campo

A	B	C
350	353	376
500	491	539
650	627	706
800	759	878
950	887	1.055
1.100	1.013	1.238
1.250	1.135	1.425
1.400	1.255	1.619
1.550	1.372	1.819
1.700	1.486	2.025
1.850	1.597	2.238
2.000	1.706	2.457

A Distância de trabalho WD [mm]
 B Campo próximo
 C Área distante

- A profundidade de campo DoF (inglês: depth of field) é a área, dentro da qual o objeto pode se afastar ou aproximar da câmera, sem ser apresentado de maneira desfocada.
- A profundidade de campo depende da abertura da lente, da distância até o objeto verificado, da distância focal da lente e do tamanho dos pixels da câmera.
- Favor observar: durante o cálculo, o dobro do tamanho dos pixels é usado como desfoque admissível.

Exemplo: O objeto deve ter uma área de distância de trabalho de 1.013 até 1.238 mm.
 1.100 mm

Campo de visão / Field of view (FoV)

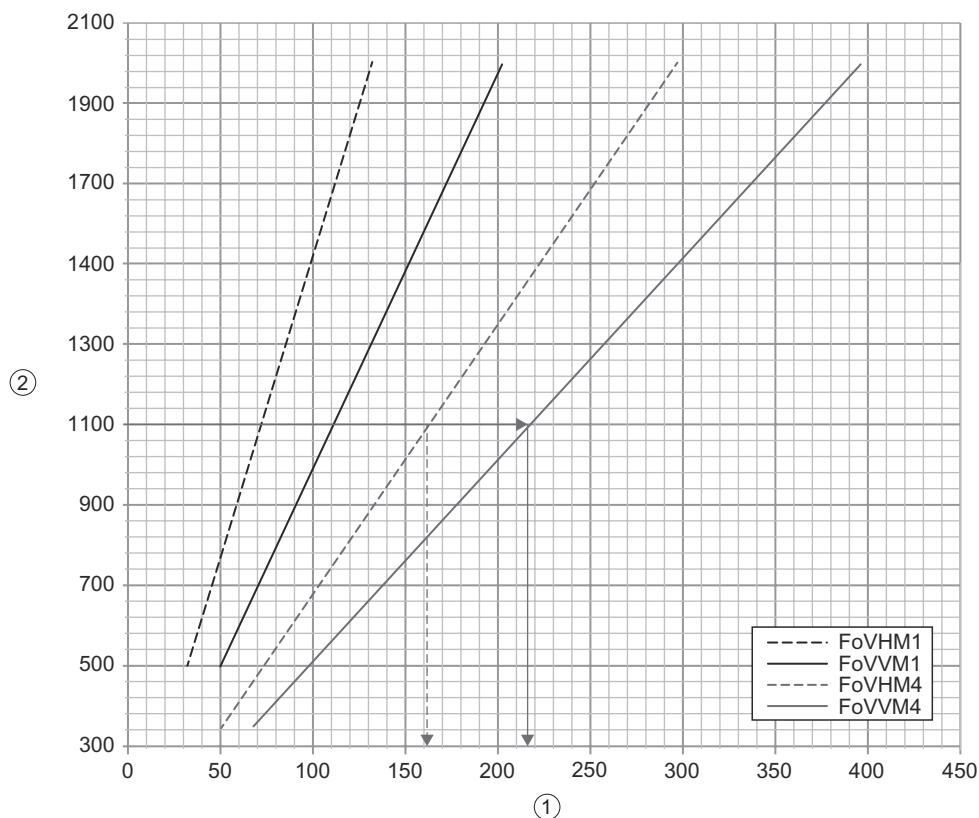
A	B		C	
	FoV _H	FoV _V	FoV _H	FoV _V
350			67	51
500	50	32	97	73
650	65	42	127	95
800	80	52	157	118
950	95	62	187	140
1.100	111	72	216	162
1.250	126	82	246	185
1.400	141	92	276	207
1.550	156	102	306	229
1.700	172	112	336	252
1.850	187	122	365	274
2.000	202	132	395	296

A Distância de trabalho WD [mm]
 B Variantes com baixa resolução (-M1)
 C Variantes com alta resolução (-M4)

- O campo de visão (FoV) é a área que o sensor pode detectar de seu ambiente.
- Ele depende do tamanho do gerador de imagens e sua resolução, da distância focal da lente e da distância entre o sensor e o objeto.

Exemplo: O FoV é de 111 x 83 mm para dispositivos com WD = baixa resolução (-M1) e de 216 x 162 mm para 1.100 mm dispositivos com alta resolução (-M4).

Diagramas



- 1 Dimensões [mm]
- 2 Distância de trabalho WD [mm]

Tamanho do módulo [mm]

A	B	C
350	0,1	0,15
500	0,15	0,2
650	0,2	0,25
800	0,2	0,35
950	0,25	0,4
1.100	0,3	0,45
1.250	0,35	0,5
1.400	0,35	0,55
1.550	0,4	0,6
1.700	0,45	0,65
1.850	0,5	0,75
2.000	0,55	0,8

- A Distância de trabalho WD [mm]
- B Códigos de barras
- C Códigos 2D