

Technisch gegevensblad

Objectief

Art.-nr.: 50148548

Lens S-M12-25F8

Inhoud

- Technische gegevens
- Maattekeningen
- Diagrammen



Afbeelding kan afwijken

Technische gegevens

Basisgegevens

Geschikt voor	DCR 1048i
	IVS 1048i

Optische gegevens

Werkgebied	350 ... 2.000 mm
Brandpuntafstand	25 mm
Objectiefaansluiting	S-mount
Diafragma (f)	8
Diafragmatype	vast
Golflengte	400 ... 950 nm
Resolutie	3 megapixels
Sensorgrootte	1 / 2"
Hoofdniveau objectzijde	19,66 mm
Hoofdniveau beeldzijde	24,88 mm
Openingshoek objectzijde	9,3 °
Openingshoek beeldzijde	9,78 °

Mechanische gegevens

Bouwworm	cilindrisch
Schroefdraadmaat	M12 x 0,5 mm
Kleur behuizing	zwart

Omgevingsgegevens

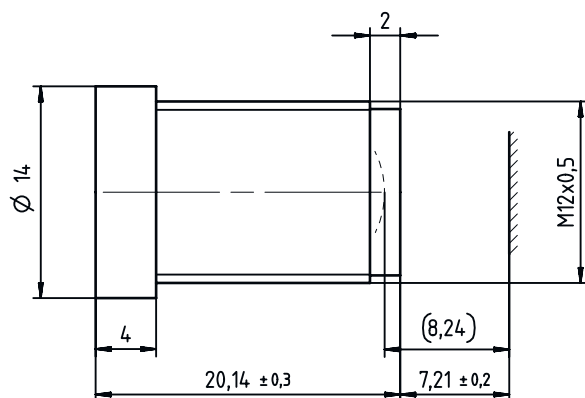
Omgevingstemperatuur bedrijf	-20 ... 60 °C
------------------------------	---------------

Classificatie

Douanetariefnummer	90021900
ECLASS 5.1.4	27310203
ECLASS 8.0	27310203
ECLASS 9.0	27310203
ECLASS 10.0	27273603
ECLASS 11.0	27273603
ECLASS 12.0	27273603
ECLASS 13.0	27273603
ECLASS 14.0	27273603
ETIM 5.0	EC002498
ETIM 6.0	EC003015
ETIM 7.0	EC003015
ETIM 8.0	EC003015
ETIM 9.0	EC003015

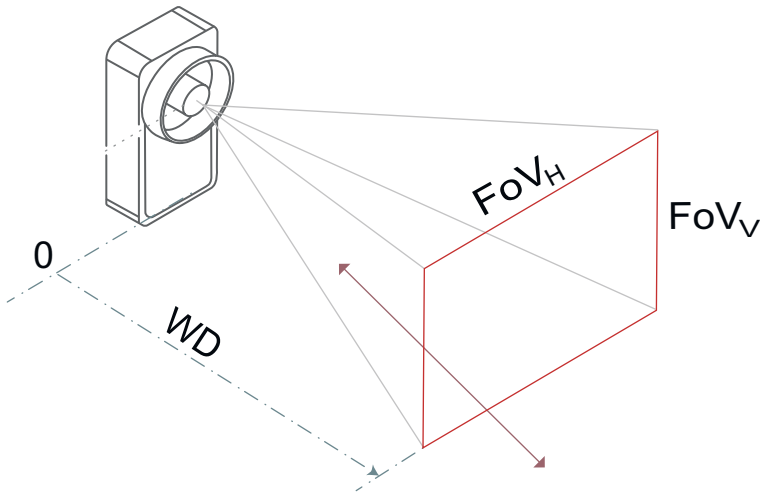
Maattekeningen

Alle maten in millimeter



Diagrammen

Scherpte-diepte en zichtveld



Scherpte-diepte

A	B	C
350	353	376
500	491	539
650	627	706
800	759	878
950	887	1.055
1.100	1.013	1.238
1.250	1.135	1.425
1.400	1.255	1.619
1.550	1.372	1.819
1.700	1.486	2.025
1.850	1.597	2.238
2.000	1.706	2.457

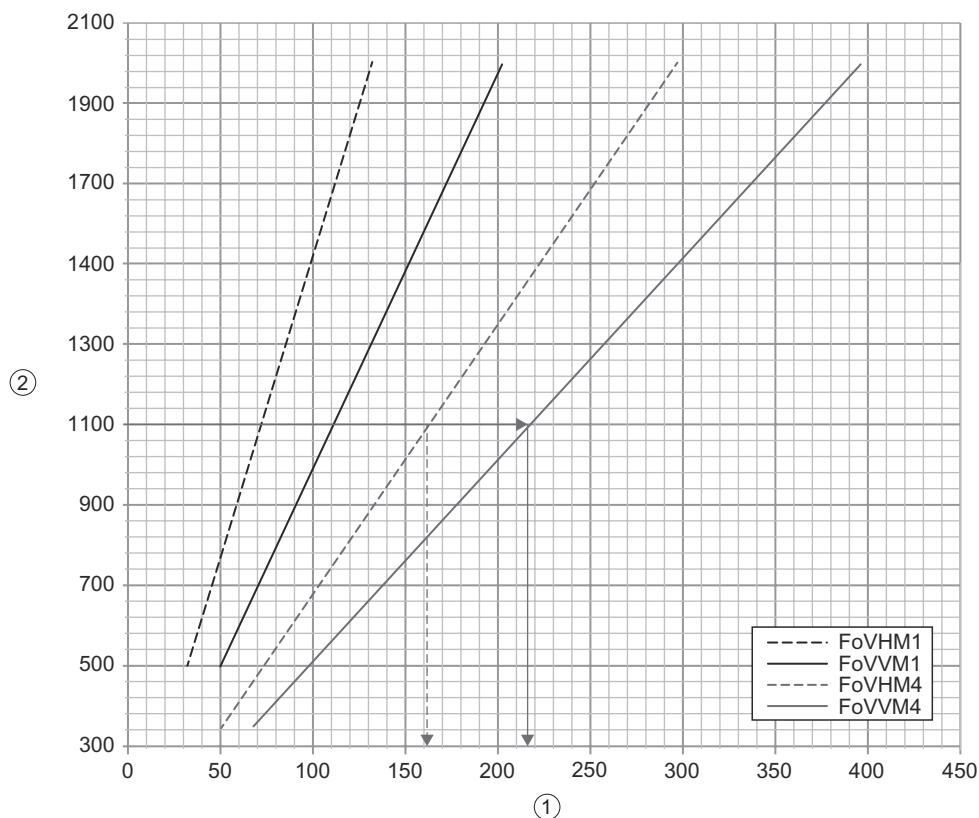
A Werkafstand WD [mm]
 B Zone dichtbij
 C Afstandsbereik
 - De scherpte-diepte DoF (EN: depth of field) is het bereik waarbinnen het object zich van de camera af of naar de camera toe kan bewegen, zonder een onscherpe weergave.
 - De scherpte-diepte is afhankelijk van het objectiefdiafragma, van de afstand tot het te controleren object, van het objectiefbrandpunt en de pixelgrootte van de camera.
 - Let op: bij de berekening wordt de dubbele pixelgrootte gebruikt als toegestane onscherpte.
 Voorbeeld: Het object moet een WD-bereik van 1.013 tot 1.238 mm hebben.

Zichtveld / Field of view (FoV)

A	B		C	
	FoV _H	FoV _V	FoV _H	FoV _V
350			67	51
500	50	32	97	73
650	65	42	127	95
800	80	52	157	118
950	95	62	187	140
1.100	111	72	216	162
1.250	126	82	246	185
1.400	141	92	276	207
1.550	156	102	306	229
1.700	172	112	336	252
1.850	187	122	365	274
2.000	202	132	395	296

A Werkafstand WD [mm]
 B Varianten met lage resolutie (-M1)
 C Varianten met hoge resolutie (-M4)
 - Het zichtveld (FoV), is het bereik waarbinnen de sensor z'n omgeving kan registreren.
 - Dit is afhankelijk van de grootte van de beeldopnemer (imager) en de resolutie hiervan, de brandpuntafstand van het objectief en de afstand van de sensor tot het object.
 Voorbeeld: Het FoV is 111 x 83 mm voor apparaten met een lage resolutie (-M1) en 216 x 162 mm voor apparaten met een hoge resolutie (-M4).

Diagrammen



- 1 Afmetingen [mm]
- 2 Werkafstand WD [mm]

Modulegrootte [mm]

A	B	C
350	0,1	0,15
500	0,15	0,2
650	0,2	0,25
800	0,2	0,35
950	0,25	0,4
1.100	0,3	0,45
1.250	0,35	0,5
1.400	0,35	0,55
1.550	0,4	0,6
1.700	0,45	0,65
1.850	0,5	0,75
2.000	0,55	0,8

- A Werkafstand WD [mm]
- B Barcodes
- C 2D-codes