

## Technisch gegevensblad

### Objectief

Art.-nr.: 50148547

Lens S-M12-25F4

#### Inhoud

- Technische gegevens
- Maattekeningen
- Diagrammen



Afbeelding kan afwijken

## Technische gegevens

### Basisgegevens

|               |           |
|---------------|-----------|
| Geschikt voor | DCR 1048i |
|               | IVS 1048i |

### Optische gegevens

|                          |                  |
|--------------------------|------------------|
| Werkgebied               | 500 ... 2.000 mm |
| Brandpuntafstand         | 25 mm            |
| Objectiefaansluiting     | S-mount          |
| Diafragma (f)            | 4                |
| Diafragmatype            | vast             |
| Golflengte               | 400 ... 950 nm   |
| Resolutie                | 3 megapixels     |
| Sensorgrootte            | 1 / 2"           |
| Hoofdniveau objectzijde  | 19,66 mm         |
| Hoofdniveau beeldzijde   | 24,88 mm         |
| Openingshoek objectzijde | 9,3 °            |
| Openingshoek beeldzijde  | 9,78 °           |

### Mechanische gegevens

|                  |              |
|------------------|--------------|
| Bouwworm         | cilindrisch  |
| Schroefdraadmaat | M12 x 0,5 mm |
| Kleur behuizing  | zwart        |

### Omgevingsgegevens

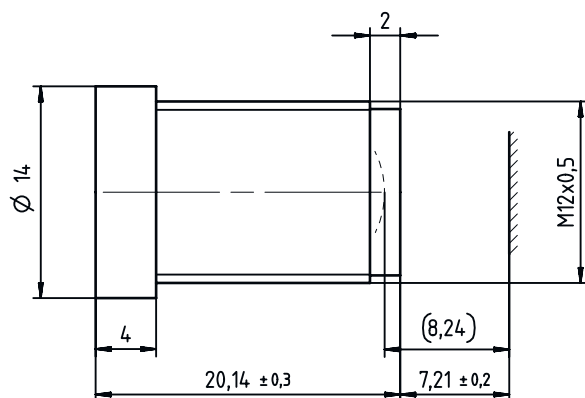
|                              |               |
|------------------------------|---------------|
| Omgevingstemperatuur bedrijf | -20 ... 60 °C |
|------------------------------|---------------|

### Classificatie

|                    |          |
|--------------------|----------|
| Douanetariefnummer | 90021900 |
| ECLASS 5.1.4       | 27310203 |
| ECLASS 8.0         | 27310203 |
| ECLASS 9.0         | 27310203 |
| ECLASS 10.0        | 27273603 |
| ECLASS 11.0        | 27273603 |
| ECLASS 12.0        | 27273603 |
| ECLASS 13.0        | 27273603 |
| ECLASS 14.0        | 27273603 |
| ETIM 5.0           | EC002498 |
| ETIM 6.0           | EC003015 |
| ETIM 7.0           | EC003015 |
| ETIM 8.0           | EC003015 |
| ETIM 9.0           | EC003015 |

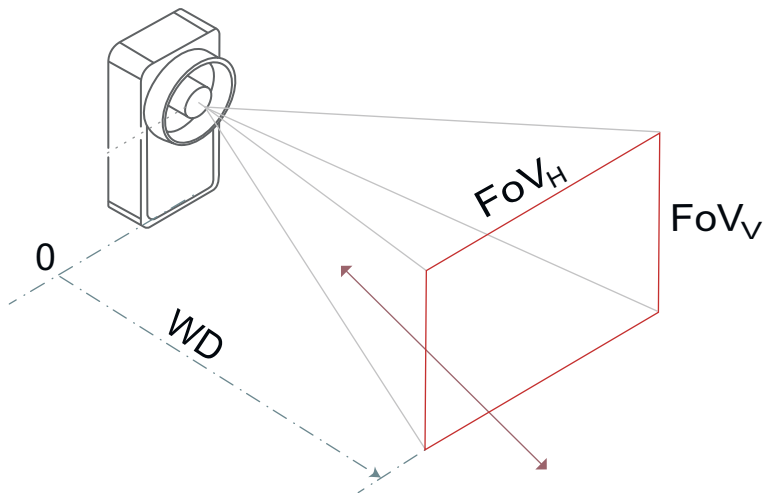
## Maattekeningen

Alle maten in millimeter



# Diagrammen

## Scherpte-diepte en zichtveld



## Scherpte-diepte

| A     | B     | C     |
|-------|-------|-------|
| 500   | 502   | 526   |
| 650   | 645   | 684   |
| 800   | 785   | 845   |
| 950   | 924   | 1.008 |
| 1.100 | 1.061 | 1.173 |
| 1.250 | 1.196 | 1.340 |
| 1.400 | 1.330 | 1.510 |
| 1.550 | 1.462 | 1.682 |
| 1.700 | 1.592 | 1.857 |
| 1.850 | 1.720 | 2.034 |
| 2.000 | 1.847 | 2.214 |

A Werkafstand WD [mm]  
 B Zone dichtbij  
 C Afstandsbereik

- De scherpte-diepte DoF (EN: depth of field) is het bereik waarbinnen het object zich van de camera af of naar de camera toe kan bewegen, zonder een onscherpe weergave. De scherpte-diepte is afhankelijk van het objectiefdiafragma, van de afstand tot het te controleren object, van het objectiefbrandpunt en de pixelgrootte van de camera.

- Let op: bij de berekening wordt de dubbele pixelgrootte gebruikt als toegestane onscherpte.

Voorbeeld: Het object moet een WD-bereik van 1.061 tot 1.173 mm hebben.

## Zichtveld / Field of view (FoV)

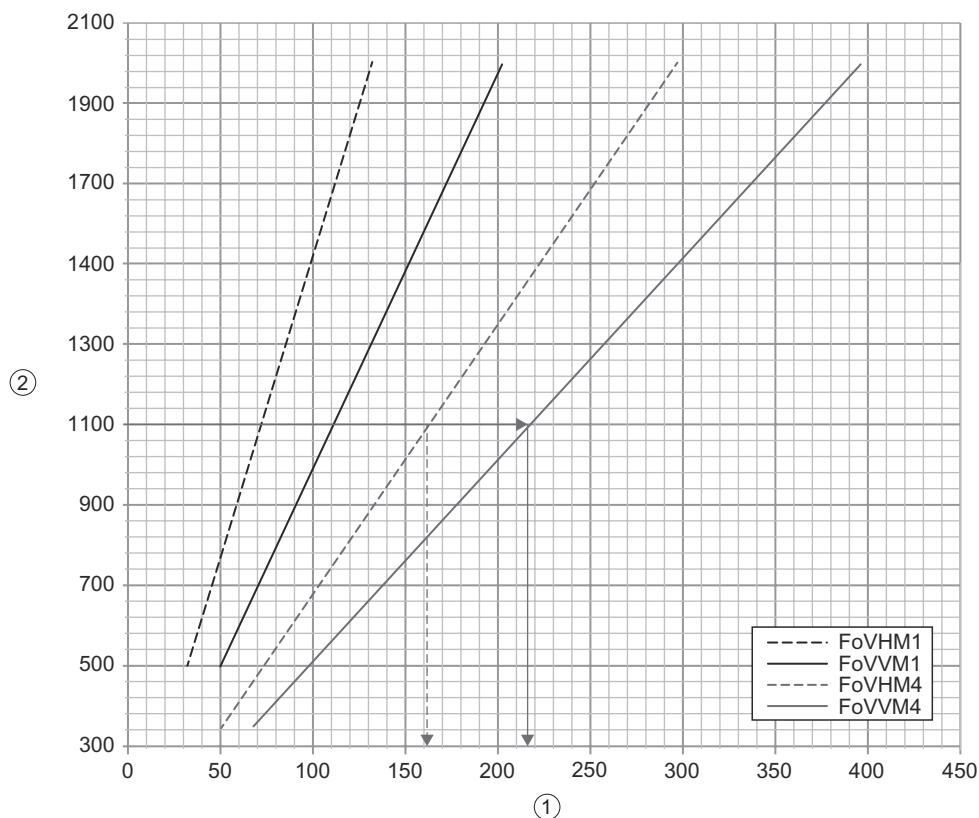
| A     | B                |                  | C                |                  |
|-------|------------------|------------------|------------------|------------------|
|       | FoV <sub>H</sub> | FoV <sub>V</sub> | FoV <sub>H</sub> | FoV <sub>V</sub> |
| 500   | 50               | 32               | 97               | 73               |
| 650   | 65               | 42               | 127              | 95               |
| 800   | 80               | 52               | 157              | 118              |
| 950   | 95               | 62               | 187              | 140              |
| 1.100 | 111              | 72               | 216              | 162              |
| 1.250 | 126              | 82               | 246              | 185              |
| 1.400 | 141              | 92               | 276              | 207              |
| 1.550 | 156              | 102              | 306              | 229              |
| 1.700 | 172              | 112              | 336              | 252              |
| 1.850 | 187              | 122              | 365              | 274              |
| 2.000 | 202              | 132              | 395              | 296              |

A Werkafstand WD [mm]  
 B Varianten met lage resolutie (-M1)  
 C Varianten met hoge resolutie (-M4)

- Het zichtveld (FoV), is het bereik waarbinnen de sensor z'n omgeving kan registreren. Dit is afhankelijk van de grootte van de beeldopnemer (imager) en de resolutie hiervan, de brandpuntafstand van het objectief en de afstand van de sensor tot het object.

Voorbeeld: Het FoV is 111 x 83 mm voor apparaten met een lage resolutie (-M1) en 216 x 162 mm voor apparaten met een hoge resolutie (-M4).

## Diagrammen



- 1 Afmetingen [mm]
- 2 Werkafstand WD [mm]

## Modulegrootte [mm]

| A     | B    | C    |
|-------|------|------|
| 500   | 0,15 | 0,2  |
| 650   | 0,2  | 0,25 |
| 800   | 0,2  | 0,35 |
| 950   | 0,25 | 0,4  |
| 1.100 | 0,3  | 0,45 |
| 1.250 | 0,35 | 0,5  |
| 1.400 | 0,35 | 0,55 |
| 1.550 | 0,4  | 0,6  |
| 1.700 | 0,45 | 0,65 |
| 1.850 | 0,5  | 0,75 |
| 2.000 | 0,55 | 0,8  |

- A Werkafstand WD [mm]
- B Barcodes
- C 2D-codes