

Karta danych technicznych

Obiektyw

Nr art.: 50148545

Lens S-M12-16F4

Treść

- Dane techniczne
- Rysunki wymiarowe
- Wykresy



Ilustracja może się różnić od stanu rzeczywistego

Dane techniczne

Dane podstawowe

Przeznaczony dla	DCR 1048i
	IVS 1048i

Dane optyczne

Strefa robocza	300 ... 1.300 mm
Ogniskowa	16 mm
Przyłącze obiektywu	Wspornik S
Wielkość przesłony (F)	4
Typ przesłony	fix
Długość fal świetlnych	400 ... 950 nm
Rozdzielczość	2 megapiksele
Rozmiar czujnika	1 / 3"
Poziom główny po stronie obiektu	14,84 mm
Poziom główny po stronie obrazu	15,93 mm
Kąt rozproszenia wiązki po stronie obiektu	21,3 °
Kąt rozproszenia wiązki po stronie obrazu	14,64 °

Dane mechaniczne

Konstrukcja	cyldryczny
Rozmiar gwintu	M12 x 0,5 mm
Kolor obudowy	czarny

Parametry otoczenia

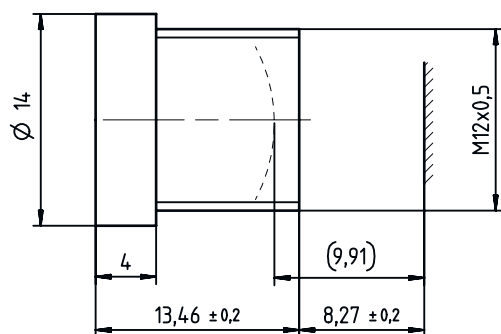
Temperatura otoczenia podczas pracy -20 ... 60 °C

Klasyfikacja

Numer taryfy celnej	90021900
ECLASS 5.1.4	27310203
ECLASS 8.0	27310203
ECLASS 9.0	27310203
ECLASS 10.0	27273603
ECLASS 11.0	27273603
ECLASS 12.0	27273603
ECLASS 13.0	27273603
ECLASS 14.0	27273603
ETIM 5.0	EC002498
ETIM 6.0	EC003015
ETIM 7.0	EC003015
ETIM 8.0	EC003015
ETIM 9.0	EC003015

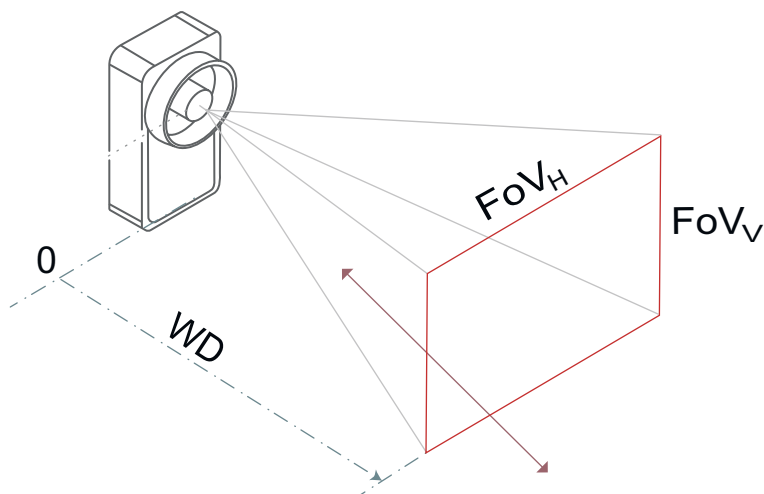
Rysunki wymiarowe

Wszystkie wymiary są podane w milimetrach



Wykresy

Głębina ostrości i pole widzenia



Głębina ostrości

A	B	C
300	304	325
400	396	434
500	487	545
600	575	658
700	662	774
800	747	894
900	831	1.016
1.000	913	1.140
1.100	993	1.269
1.200	1.072	1.400
1.300	1.149	1.535

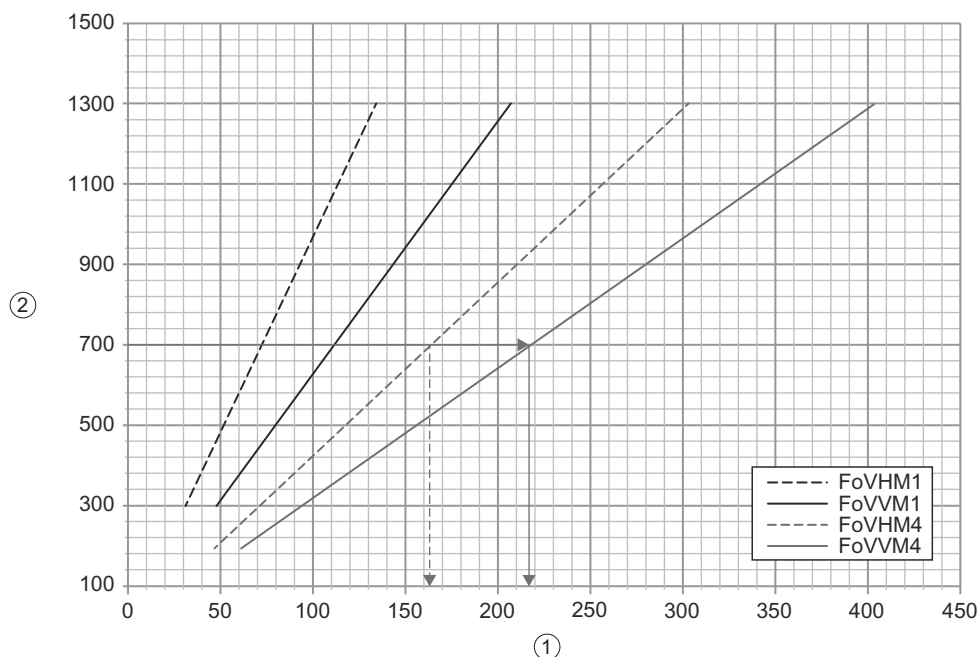
- A Odstęp roboczy WD [mm]
- B Bliski zakres
- C Daleki zakres
- Głębina ostrości DoF (ang.: depth of field) to zakres, w którym obiekt można przybliżyć do i oddalać od kamery bez utraty ostrości.
- Głębina ostrości zależy od przysięszonego obiektywu, odległości od kontrolowanego obiektu, ogniskowej obiektywu i wielkości piksela kamery.
- Należy uwzględnić: Podczas obliczania za dopuszczalną nieostrość przyjmowana jest dwukrotność wielkości piksela.
- Przykład: Obiekt powinien mieć zakres WD wynoszący od WD = 662 do 774 mm.

Pole widzenia / Field of view (FoV)

A	B		C	
	FoV _H	FoV _V	FoV _H	FoV _V
300	47	31	93	69
400	63	41	124	93
500	79	52	155	116
600	95	62	186	139
700	111	72	217	163
800	127	83	248	186
900	143	93	279	209
1.000	158	103	310	232
1.100	174	114	341	256
1.200	190	124	372	279
1.300	206	134	403	302

- A Odstęp roboczy WD [mm]
- B Warianty o niższej rozdzielczości (-M1)
- C Warianty o wysokiej rozdzielczości (-M4)
- Pole widzenia (FoV) to obszar otoczenia, jaki czujnik jest w stanie zarejestrować.
- Zależy ono od wielkości i rozdzielczości przetwornika obrazu, ogniskowej obiektywu oraz odległości czujnika od obiektu.
- Przykład: FoV wynosi 111 x 83 mm dla urządzeń o niższej rozdzielczości (-M1) i 217 x 163 mm dla urządzeń o wysokiej rozdzielczości (-M4).

Wykresy



- 1 Wymiary [mm]
- 2 Odstęp roboczy WD [mm]

Wielkość modułu [mm]

A	B	C
300	0,15	0,2
400	0,2	0,25
500	0,2	0,3
600	0,25	0,4
700	0,3	0,45
800	0,35	0,5
900	0,4	0,55
1.000	0,45	0,6
1.100	0,45	0,7
1.200	0,5	0,75
1.300	0,55	0,8

- A Odstęp roboczy WD [mm]
- B Kody kreskowe
- C Kod 2D