

技术数据表

镜头

配件编号: 50148543

Lens S-M12-8F4

内容

- 技术参数
- 尺寸图纸
- 图示



图片可能不同

技术参数

基础数据

适合	DCR 1048i
	IVS 1048i

光学数据

工作范围	150 ... 600 mm
焦距	8 mm
镜头连接	S-Mount
光圈数量 (F)	4
光圈类型	固定
波长	400 ... 950 nm
分辨率	1 百万像素
传感器规格	1 / 3"
镜头侧主层	9.29 mm
图像侧主层	7.96 mm
镜头侧开口角度	21.5 °
图像侧x轴开口角度	10.26 °

机械参数

结构	圆柱形
螺纹规格	M12 x 0.5 mm
外壳颜色	黑色

环境数据

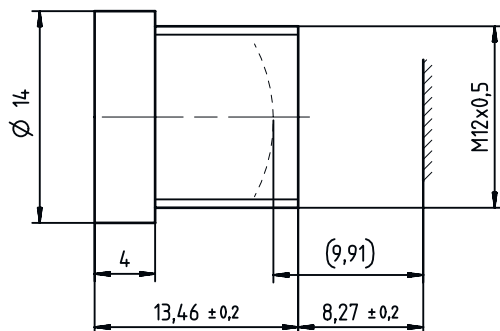
环境温度, 工作	-20 ... 60 °C
----------	---------------

分类

税率编号	90021900
ECLASS 5.1.4	27310203
ECLASS 8.0	27310203
ECLASS 9.0	27310203
ECLASS 10.0	27273603
ECLASS 11.0	27273603
ECLASS 12.0	27273603
ECLASS 13.0	27273603
ECLASS 14.0	27273603
ETIM 5.0	EC002498
ETIM 6.0	EC003015
ETIM 7.0	EC003015
ETIM 8.0	EC003015
ETIM 9.0	EC003015

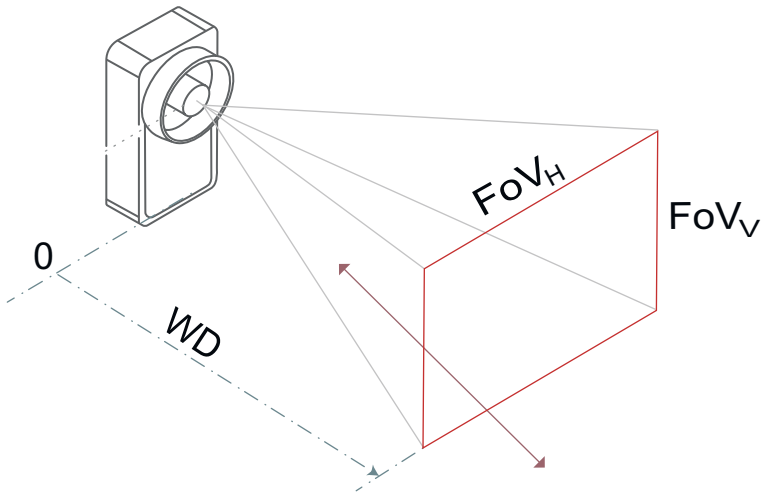
尺寸图纸

所有尺寸单位均为毫米



图示

景深和视野



区域深度

A	B	C
150	153	177
200	196	236
250	237	298
300	276	364
350	314	433
400	351	506
450	386	582
500	420	663
550	452	749
600	484	840

A 工作距离 WD [mm]
 B 近程
 C 距离范围

- 景深 DoF (英文: depth of field) 是指物体可以远离或接近照相机而不会发生显示模糊的区域范围。
 - 景深取决于镜头光圈、到检测物体的距离、镜头焦距和照相机的像素。
 - 请注意: 在计算中使用两倍像素作为允许的模糊度。

示例: WD = 物体的 WD 范围应为 314 至 433 mm。
 350 mm

视野 / Field of view (FoV)

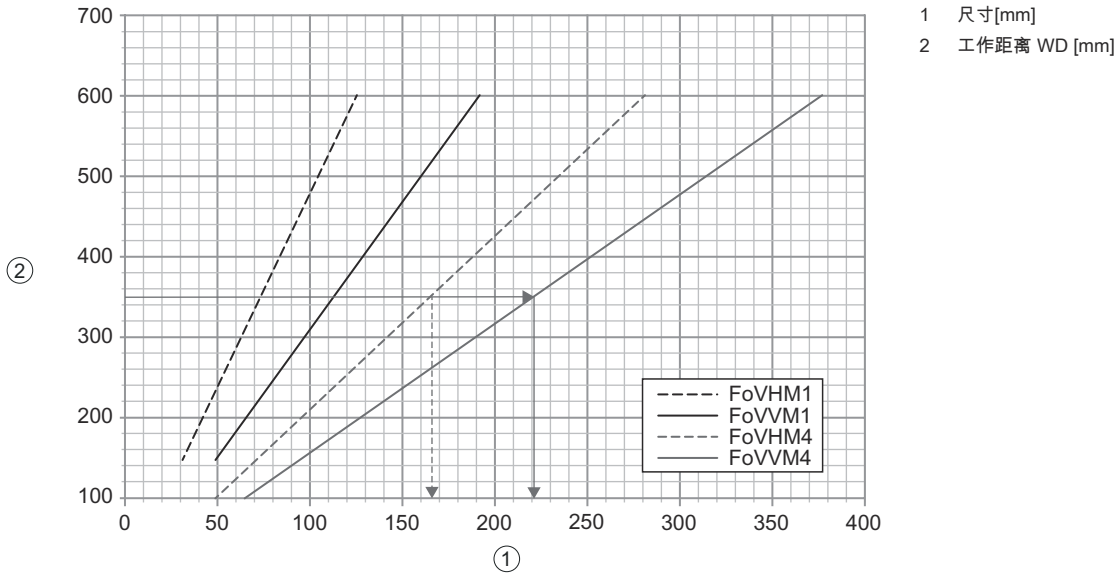
A	B		C	
	FoV _H	FoV _V	FoV _H	FoV _V
150	50	32	97	73
200	65	43	128	96
250	81	53	159	119
300	97	63	190	143
350	113	74	221	166
400	129	84	252	189
450	145	94	283	212
500	161	105	314	236
550	177	115	345	259
600	192	125	376	282

A 工作距离 WD [mm]
 B 低分辨率型号 (-M1)
 C 高分辨率型号 (-M4)

- 视野 (FoV) 是指传感器可以检测到的环境区域范围。
 - 它取决于成像仪的大小及其分辨率、镜头的焦距和传感器到物体的距离。

示例: WD = 低分辨率 (-M1) 设备的 FoV 为 113 x 85 mm, 而高分辨率 (-M4) 设备的 FoV 为 221 x 166 mm。

图示



模块大小 [mm]

A	B	C
150	0,15	0,2
200	0,2	0,25
250	0,2	0,35
300	0,25	0,4
350	0,3	0,45
400	0,35	0,5
450	0,35	0,5
500	0,4	0,55
550	0,45	0,7
600	0,5	0,8

- A 工作距离 WD [mm]
- B 条码
- C 2D 条码