

技術データシート

対物レンズ

製品番号: 50148548

Lens S-M12-25F8

目次

- 仕様書
- 寸法図
- ダイアグラム



写真と異なる場合があります

仕様書

基本仕様

適している	DCR 1048i
	IVS 1048i

光学的仕様

作業エリア	350 ... 2,000 mm
焦点距離	25 mm
レンズマウント	Sマウント
F値(F)	8
ブラインドの種類	修正
波長	400 ... 950 nm
分解能	3メガピクセル
センササイズ	1 / 2"
メインレベル 対物レンズ側	19.66 mm
メインレベル 画像側	24.88 mm
開口角 対物レンズ側	9.3 °
開口角 画像側	9.78 °

機械の仕様

外形	シリンダー状
ネジ寸	M12 x 0.5 mm
筐体色	黒色

周囲データ

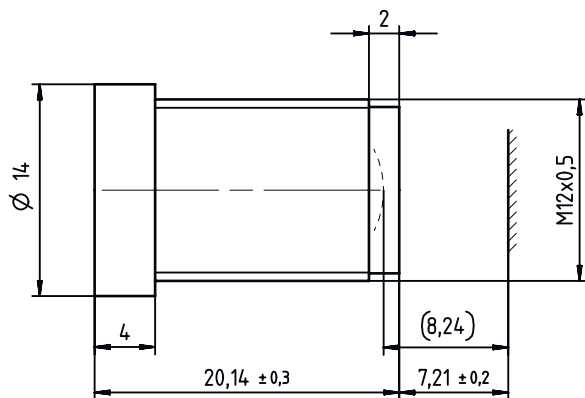
周囲温度、動作時	-20 ... 60 °C
----------	---------------

分類

関税分類番号	90021900
ECLASS 5.1.4	27310203
ECLASS 8.0	27310203
ECLASS 9.0	27310203
ECLASS 10.0	27273603
ECLASS 11.0	27273603
ECLASS 12.0	27273603
ECLASS 13.0	27273603
ECLASS 14.0	27273603
ETIM 5.0	EC002498
ETIM 6.0	EC003015
ETIM 7.0	EC003015
ETIM 8.0	EC003015
ETIM 9.0	EC003015

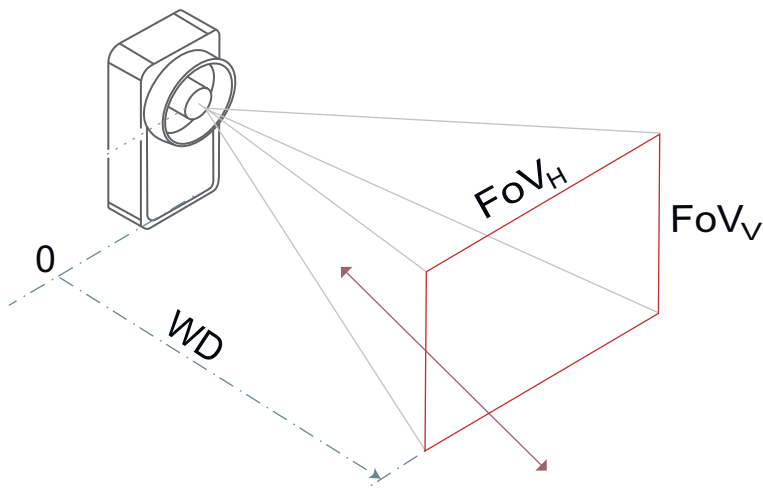
寸法図

すべての寸法表記はミリメートル



ダイアグラム

被写界深度および視野



被写界深度

A	B	C
350	353	376
500	491	539
650	627	706
800	759	878
950	887	1.055
1.100	1.013	1.238
1.250	1.135	1.425
1.400	1.255	1.619
1.550	1.372	1.819
1.700	1.486	2.025
1.850	1.597	2.238
2.000	1.706	2.457

A ワーキングディスタンス WD [mm]
 B 近距離
 C 遠距離

- 被写界深度Dof (英語: depth of field) とは、物体が不明瞭に表示されることなく、カメラから離することができる、またはカメラに近づけることができる範囲のことです。
- 被写界深度は、レンズ絞り、試験物体までの距離、カメラのレンズ焦点距離およびピクセルサイズに影響されます。
- 計算では許容される不鮮明さとして2倍のピクセルサイズを使用することに注意してください。

例: WD = 物体は、1,013 ~ 1,238 mmのWD範囲を有する1,100 mm こととなります。

視野 / Field of view (Fov)

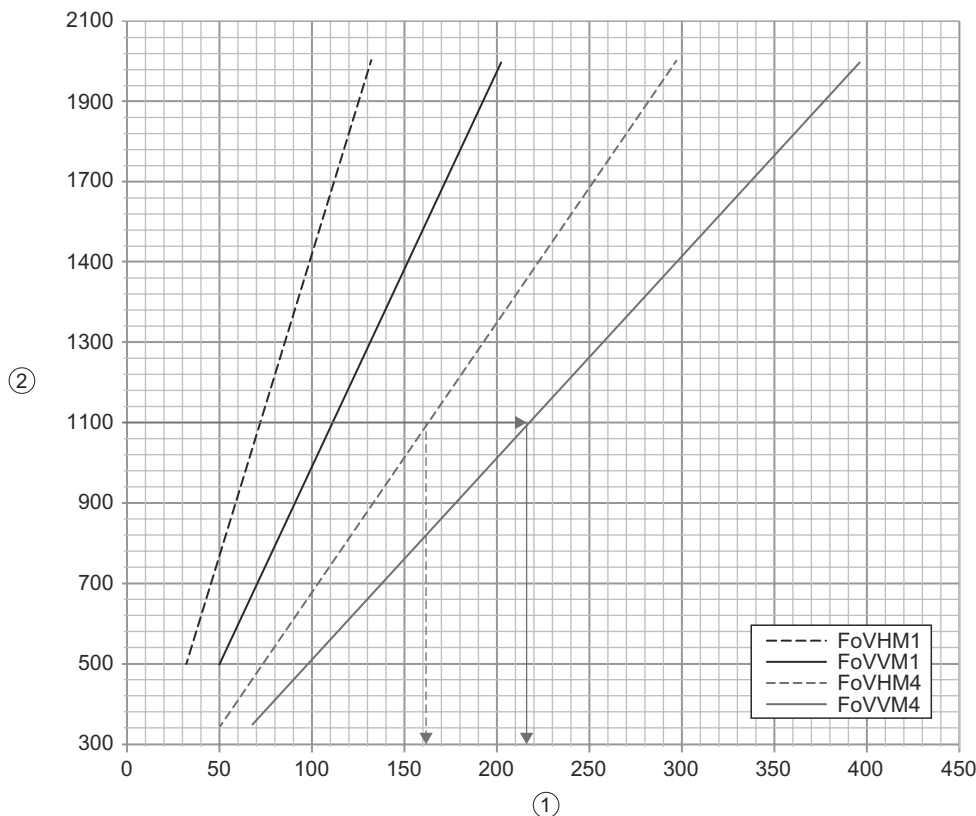
A	B		C	
	FoV _H	FoV _V	FoV _H	FoV _V
350			67	51
500	50	32	97	73
650	65	42	127	95
800	80	52	157	118
950	95	62	187	140
1.100	111	72	216	162
1.250	126	82	246	185
1.400	141	92	276	207
1.550	156	102	306	229
1.700	172	112	336	252
1.850	187	122	365	274
2.000	202	132	395	296

A ワーキングディスタンス WD [mm]
 B 低分解能 (-M1) のバージョン
 C 高分解能 (-M4) のバージョン

- 視野 (Fov) とは、センサーがその周辺から検知できる範囲のことです。
- 視野は、撮像素子のサイズおよびその分解能、レンズの焦点距離、ならびに物体までのセンサーの距離に影響されます。

例: WD = FoVは、低分解能 (-M1) の装置では111 x 83 mm、高分解能 (-M4) の装置では216 x 162 mm です。

ダイアグラム



- 1 外寸[mm]
- 2 ワーキングディスタンス WD [mm]

モジュールサイズ [mm]

A	B	C
350	0,1	0,15
500	0,15	0,2
650	0,2	0,25
800	0,2	0,35
950	0,25	0,4
1.100	0,3	0,45
1.250	0,35	0,5
1.400	0,35	0,55
1.550	0,4	0,6
1.700	0,45	0,65
1.850	0,5	0,75
2.000	0,55	0,8

- A ワーキングディスタンス WD [mm]
- B バーコード
- C 2次元コード