

Teknik veri sayfası

Lens

Ürün no.: 50148547

Lens S-M12-25F4

İçerik

- Teknik veriler
- Boyutlandırılmış çizimler
- Diyagramlar



Şekil farklılık gösterebilir

Teknik veriler

Temel veriler

Bunlar için uygundur:	DCR 1048i IVS 1048i
-----------------------	------------------------

Optik veriler

Çalışma alanı	500 ... 2.000 mm
Odak uzaklığı	25 mm
Lens bağlantısı	Standart lens
Diyafram sayısı (F)	4
Diyafram tipi	sabit
Dalga boyu	400 ... 950 nm
Çözünürlük	3 megapiksel
Sensör boyutu	1 / 2"
Ana düzey nesne tarafı	19,66 mm
Ana düzey görüntü tarafı	24,88 mm
Açılma açısı nesne tarafı	9,3 °
Açılma açısı görüntü tarafı	9,78 °

Mekanik bilgiler

Yapı şekli	Silindirik
Vida dişi büyüklüğü	M12 x 0,5 mm
Gövde rengi	siyah

Çevresel veriler

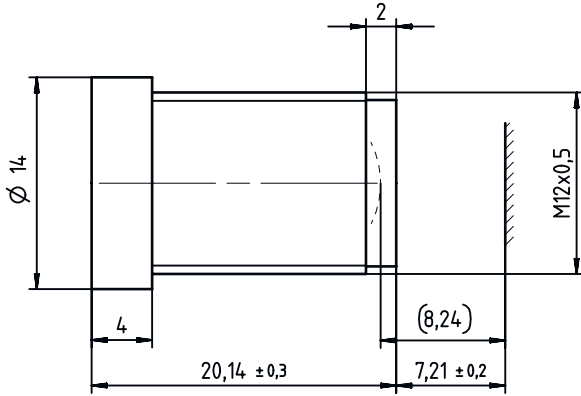
Ortam sıcaklığı işletim	-20 ... 60 °C
-------------------------	---------------

Sınıflandırma

Gümrük taife numarası	90021900
ECLASS 5.1.4	27310203
ECLASS 8.0	27310203
ECLASS 9.0	27310203
ECLASS 10.0	27273603
ECLASS 11.0	27273603
ECLASS 12.0	27273603
ECLASS 13.0	27273603
ECLASS 14.0	27273603
ETIM 5.0	EC002498
ETIM 6.0	EC003015
ETIM 7.0	EC003015
ETIM 8.0	EC003015
ETIM 9.0	EC003015

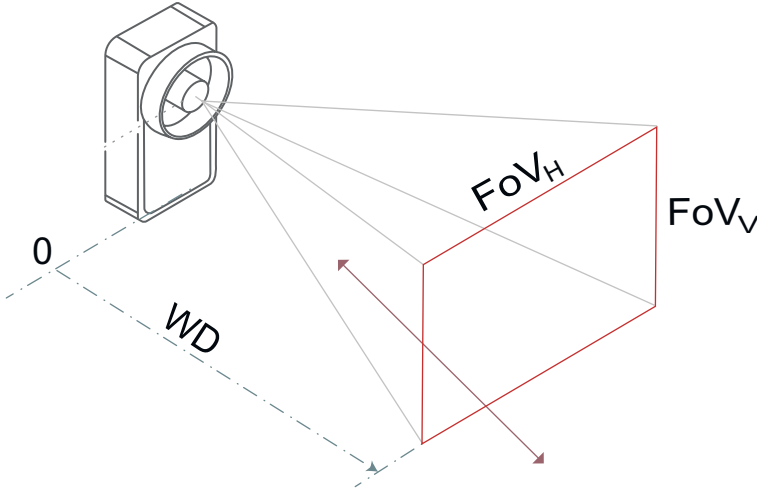
Boyutlandırılmış çizimler

Tüm ölçü bilgileri milimetre cinsindedir



Diyagramlar

Odak derinliği ve görüş alanı



Odak derinliği

A	B	C
500	502	526
650	645	684
800	785	845
950	924	1.008
1.100	1.061	1.173
1.250	1.196	1.340
1.400	1.330	1.510
1.550	1.462	1.682
1.700	1.592	1.857
1.850	1.720	2.034
2.000	1.847	2.214

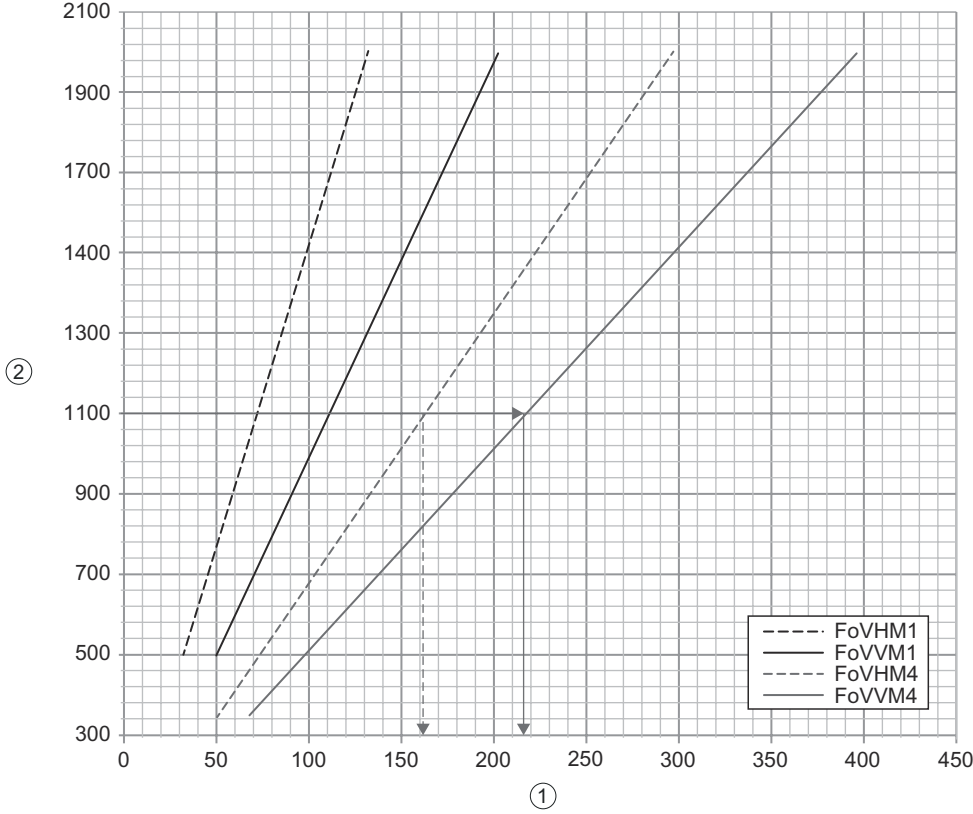
- A Çalışma mesafesi WD [mm]
 B Kısa menzil
 C Uzak menzil
 - Odak derinliği DoF (İng.: depth of field) bulanıklık olmadan nesnenin kameradan uzaklaşabileceği veya kameraya yaklaşabileceği alandır.
 - Odak derinliği, lens diyagramına, test nesnesine olan mesafeye, odak uzaklığına ve kameranın piksel boyutuna bağlıdır.
 - Lütfen dikkat edin: Hesaplama izin verilen bulanıklık olarak piksel boyutunun iki katı kullanılır.
 Örnek: WD Nesnenin WD aralığı 1.061 ila 1.173 mm = 1.100 mm arasında olmalıdır.

Görüş alanı / Field of view (FoV)

A	B		C	
	FoV _H	FoV _V	FoV _H	FoV _V
500	50	32	97	73
650	65	42	127	95
800	80	52	157	118
950	95	62	187	140
1.100	111	72	216	162
1.250	126	82	246	185
1.400	141	92	276	207
1.550	156	102	306	229
1.700	172	112	336	252
1.850	187	122	365	274
2.000	202	132	395	296

- A Çalışma mesafesi WD [mm]
 B Düşük çözünürlüklü modeller (-M1)
 C Yüksek çözünürlüklü modeller (-M4)
 - Görüş alanı, (FoV) sensörün kendi çevresi tarafından tespit edilen alanıdır.
 - Görüntüleyicinin boyutuna ve çözünürlüğüne, lensin odak uzaklığına ve sensörün nesneye olan mesafesine bağlıdır.
 Örnek: WD Düşük çözünürlüğe (-M1) sahip cihazlarda = 1.100 mm FoV 111 x 83 mm'dir, yüksek çözünürlüğe (-M4) sahip cihazlarda ise 216 x 162 mm'dir.

Diyagramlar



1 Ölçüler [mm]

2 Çalışma mesafesi WD [mm]

Modül boyutu [mm]

A	B	C
500	0,15	0,2
650	0,2	0,25
800	0,2	0,35
950	0,25	0,4
1.100	0,3	0,45
1.250	0,35	0,5
1.400	0,35	0,55
1.550	0,4	0,6
1.700	0,45	0,65
1.850	0,5	0,75
2.000	0,55	0,8

A Çalışma mesafesi WD [mm]

B Barkodlar

C 2D kodları