

## Hoja técnica

### Objetivo

Código: 50148547

Lens S-M12-25F4

#### Contenido

- Datos técnicos
- Dibujos acotados
- Diagramas



La figura puede variar

## Datos técnicos

### Datos básicos

Apropiado para	DCR 1048i IVS 1048i
----------------	------------------------

### Datos ópticos

Zona de trabajo	500 ... 2.000 mm
Distancia focal	25 mm
Conexión de objetivo	S-Mount
Relación de diafragma (F)	4
Tipo de diafragma	Fijo
Longitud de onda	400 ... 950 nm
Resolución	3 megapíxeles
Tamaño del sensor	1 / 2"
Plano principal, en el lado del objeto	19,66 mm
Plano principal, en el lado de la imagen	24,88 mm
Ángulo de apertura, en el lado del objeto	9,3 °
Ángulo de apertura, en el lado de la imagen	9,78 °

### Datos mecánicos

Diseño	Cilíndrico
Tamaño de rosca	M12 x 0,5 mm
Color de carcasa	Negro

### Datos ambientales

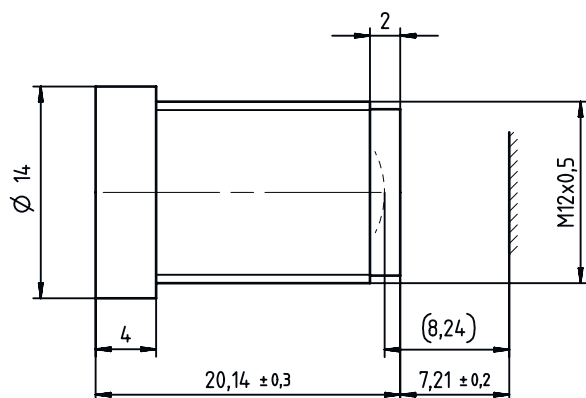
Temperatura ambiente en servicio	-20 ... 60 °C
----------------------------------	---------------

### Clasificación

Número de arancel	90021900
ECLASS 5.1.4	27310203
ECLASS 8.0	27310203
ECLASS 9.0	27310203
ECLASS 10.0	27273603
ECLASS 11.0	27273603
ECLASS 12.0	27273603
ECLASS 13.0	27273603
ECLASS 14.0	27273603
ETIM 5.0	EC002498
ETIM 6.0	EC003015
ETIM 7.0	EC003015
ETIM 8.0	EC003015
ETIM 9.0	EC003015

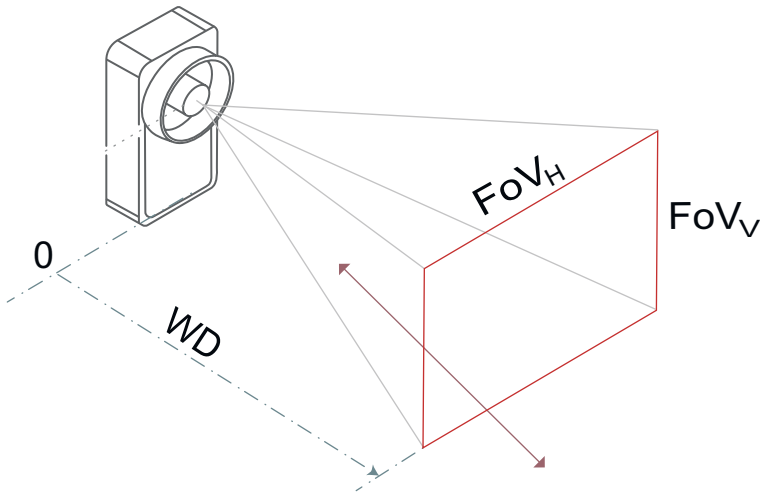
## Dibujos acotados

Todas las medidas en milímetros



# Diagramas

## Profundidad de campo y campo visual



## Profundidad de campo

A	B	C
500	502	526
650	645	684
800	785	845
950	924	1.008
1.100	1.061	1.173
1.250	1.196	1.340
1.400	1.330	1.510
1.550	1.462	1.682
1.700	1.592	1.857
1.850	1.720	2.034
2.000	1.847	2.214

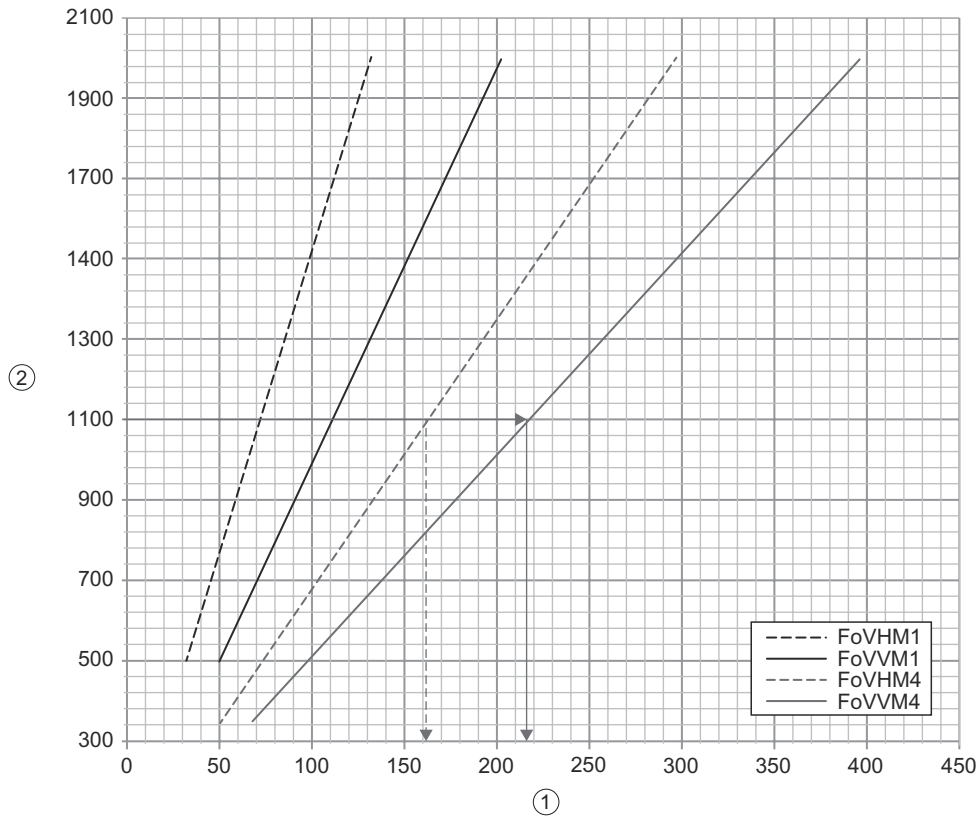
A Distancia de trabajo WD [mm]  
 B Corta distancia  
 C Larga distancia  
 - La profundidad de campo DoF (en inglés: depth of field) es el rango en cual el objeto se puede alejar o acercar a la cámara sin aparecer desenfocado.  
 - La profundidad de campo depende del diafragma, de la distancia hacia el objeto de comprobación, de la distancia focal del objetivo y del tamaño de píxeles de la cámara.  
 - Por favor, tenga en cuenta: En el cálculo, se usa el doble del tamaño de píxel como el desenfoque permitido.  
 Ejemplo: El objeto debe tener un rango de 1.061 a WD = 1.100 mm en la distancia de trabajo (WD).  
 mm

## Campo visual / Field of view (FoV)

A	B		C	
	FoV <sub>H</sub>	FoV <sub>V</sub>	FoV <sub>H</sub>	FoV <sub>V</sub>
500	50	32	97	73
650	65	42	127	95
800	80	52	157	118
950	95	62	187	140
1.100	111	72	216	162
1.250	126	82	246	185
1.400	141	92	276	207
1.550	156	102	306	229
1.700	172	112	336	252
1.850	187	122	365	274
2.000	202	132	395	296

A Distancia de trabajo WD [mm]  
 B Modelos con resolución baja (-M1)  
 C Modelos con resolución alta (-M4)  
 - El campo visual (FoV) es el rango que el sensor puede capturar de su entorno.  
 - Depende del tamaño y de la resolución del lector CCD, de la distancia focal y de la distancia del sensor hacia el objeto.  
 Ejemplo: EL campo visual (FoV) es de 111 x 83 mm para equipos de baja resolución (-M1) y de 216 x 162 mm para equipos de alta resolución (-M4).

## Diagramas



- 1 Dimensiones [mm]
- 2 Distancia de trabajo WD [mm]

## Tamaño de módulo [mm]

A	B	C
500	0,15	0,2
650	0,2	0,25
800	0,2	0,35
950	0,25	0,4
1.100	0,3	0,45
1.250	0,35	0,5
1.400	0,35	0,55
1.550	0,4	0,6
1.700	0,45	0,65
1.850	0,5	0,75
2.000	0,55	0,8

- A Distancia de trabajo WD [mm]
- B Códigos de barras
- C Códigos 2D