

Folha de dados técnicos

Lente

N.º do art.: 50148546

Lens S-M12-16F8

Conteúdo

- Dados técnicos
- Desenhos dimensionais
- Diagramas



A imagem pode divergir

Dados técnicos

Dados básicos

Adequado para	DCR 1048i
	IVS 1048i

Dados óticos

Campo de trabalho	200 ... 1.300 mm
Distância focal	16 mm
Conexão da lente	S-Mount
Número f (F)	8
Tipo de diafragma	Fixo
Comprimento de onda	400 ... 950 nm
Resolução	2 megapixels
Tamanho do sensor	1 / 3"
Plano principal do lado do objeto	14,84 mm
Plano principal do lado da imagem	15,93 mm
Ângulo de abertura do lado do objeto	21,3 °
Ângulo de abertura do lado da imagem	14,64 °

Dados mecânicos

Execução	Cilíndrico
Tamanho da rosca	M12 x 0,5 mm
Cor da carcaça	Preto

Dados do ambiente

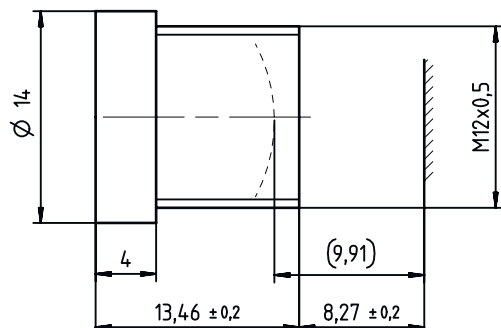
Temperatura ambiente, operação	-20 ... 60 °C
--------------------------------	---------------

Classificação

Número da pauta aduaneira	90021900
ECLASS 5.1.4	27310203
ECLASS 8.0	27310203
ECLASS 9.0	27310203
ECLASS 10.0	27273603
ECLASS 11.0	27273603
ECLASS 12.0	27273603
ECLASS 13.0	27273603
ECLASS 14.0	27273603
ETIM 5.0	EC002498
ETIM 6.0	EC003015
ETIM 7.0	EC003015
ETIM 8.0	EC003015
ETIM 9.0	EC003015

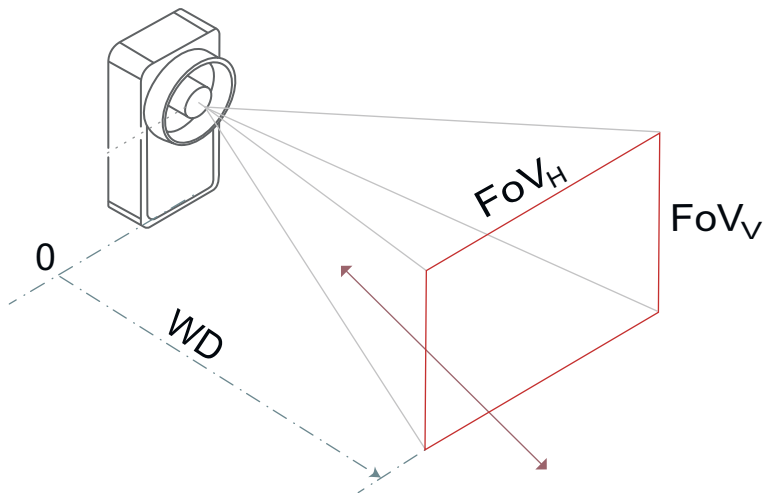
Desenhos dimensionais

Todas as medidas em milímetros



Diagramas

Profundidade de campo e campo de visão



Profundidade de campo

A	B	C
200	204	225
300	294	337
400	380	455
500	462	579
600	541	709
700	618	846
800	691	990
900	762	1.142
1.000	830	1.303
1.100	896	1.473
1.200	959	1.653
1.300	1.021	1.844

A Distância de trabalho WD [mm]
 B Campo próximo
 C Área distante

- A profundidade de campo DoF (inglês: depth of field) é a área, dentro da qual o objeto pode se afastar ou aproximar da câmera, sem ser apresentado de maneira desfocada.
- A profundidade de campo depende da abertura da lente, da distância até o objeto verificado, da distância focal da lente e do tamanho dos pixels da câmera.
- Favor observar: durante o cálculo, o dobro do tamanho dos pixels é usado como desfoque admissível.

Exemplo: O objeto deve ter uma área de distância de trabalho de 618 até 846 mm.
 WD = 700 mm

Campo de visão / Field of view (FoV)

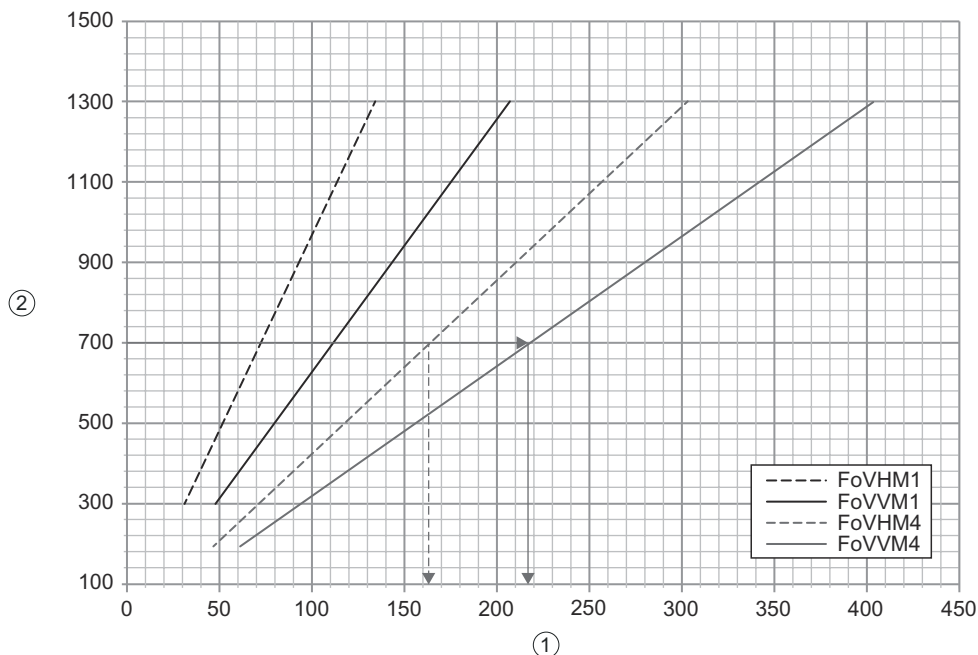
A	B		C	
	FoV _H	FoV _V	FoV _H	FoV _V
200			62	46
300	47	31	93	69
400	63	41	124	93
500	79	52	155	116
600	95	62	186	139
700	111	72	217	163
800	127	83	248	186
900	143	93	279	209
1.000	158	103	310	232
1.100	174	114	341	256
1.200	190	124	372	279
1.300	206	134	403	302

A Distância de trabalho WD [mm]
 B Variantes com baixa resolução (-M1)
 C Variantes com alta resolução (-M4)

- O campo de visão (FoV) é a área que o sensor pode detectar de seu ambiente.
- Ele depende do tamanho do gerador de imagens e sua resolução, da distância focal da lente e da distância entre o sensor e o objeto.

Exemplo: O FoV é de 111 x 83 mm para dispositivos com baixa resolução (-M1) e de 217 x 163 mm para dispositivos com alta resolução (-M4).
 WD = 700 mm

Diagramas



- 1 Dimensões [mm]
- 2 Distância de trabalho WD [mm]

Tamanho do módulo [mm]

A	B	C
200	0,1	0,15
300	0,15	0,2
400	0,2	0,25
500	0,2	0,3
600	0,25	0,4
700	0,3	0,45
800	0,35	0,5
900	0,4	0,55
1.000	0,45	0,6
1.100	0,45	0,7
1.200	0,5	0,75
1.300	0,55	0,8

- A Distância de trabalho WD [mm]
- B Códigos de barras
- C Códigos 2D