

## 技术数据表

### 镜头

配件编号: 50148546

Lens S-M12-16F8

#### 内容

- 技术参数
- 尺寸图纸
- 图示



图片可能不同

## 技术参数

## 基础数据

适合	DCR 1048i
	IVS 1048i

## 光学数据

工作范围	200 ... 1,300 mm
焦距	16 mm
镜头连接	S-Mount
光圈数量 (F)	8
光圈类型	固定
波长	400 ... 950 nm
分辨率	2 百万像素
传感器规格	1 / 3"
镜头侧主层	14.84 mm
图像侧主层	15.93 mm
镜头侧开口角度	21.3 °
图像侧x轴开口角度	14.64 °

## 机械参数

结构	圆柱形
螺纹规格	M12 x 0.5 mm
外壳颜色	黑色

## 环境数据

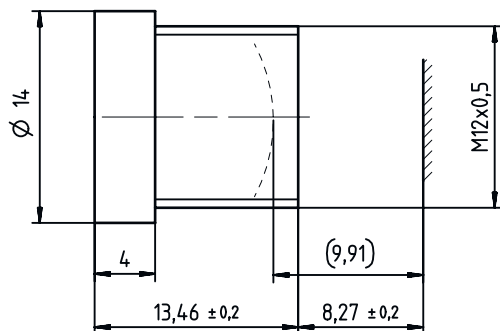
环境温度, 工作	-20 ... 60 °C
----------	---------------

## 分类

税率编号	90021900
ECLASS 5.1.4	27310203
ECLASS 8.0	27310203
ECLASS 9.0	27310203
ECLASS 10.0	27273603
ECLASS 11.0	27273603
ECLASS 12.0	27273603
ECLASS 13.0	27273603
ECLASS 14.0	27273603
ETIM 5.0	EC002498
ETIM 6.0	EC003015
ETIM 7.0	EC003015
ETIM 8.0	EC003015
ETIM 9.0	EC003015

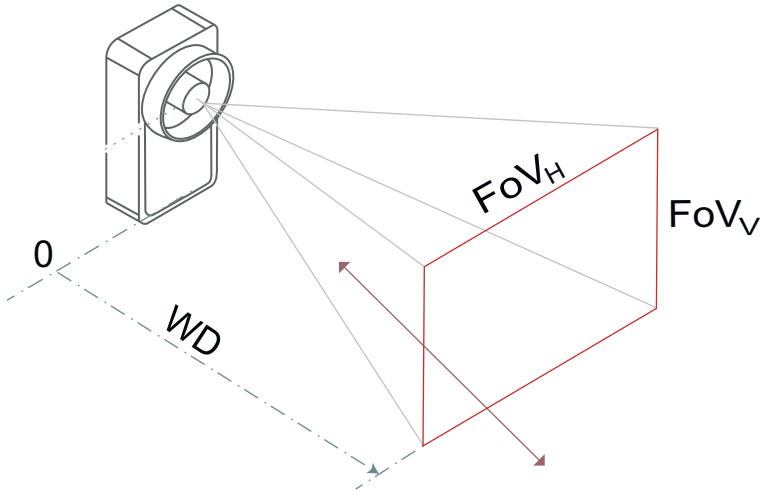
## 尺寸图纸

所有尺寸单位均为毫米



# 图示

## 景深和视野



## 区域深度

A	B	C
200	204	225
300	294	337
400	380	455
500	462	579
600	541	709
700	618	846
800	691	990
900	762	1.142
1.000	830	1.303
1.100	896	1.473
1.200	959	1.653
1.300	1.021	1.844

A 工作距离 WD [mm]  
 B 近程  
 C 距离范围

- 景深 DoF (英文: depth of field) 是指物体可以远离或接近照相机而不会发生显示模糊的区域范围。  
 - 景深取决于镜头光圈、到检测物体的距离、镜头焦距和照相机的像素。  
 - 请注意: 在计算中使用两倍像素作为允许的模糊度。

示例: WD = 物体的 WD 范围应为 618 至 846 mm。  
 700 mm

## 视野 / Field of view (FoV)

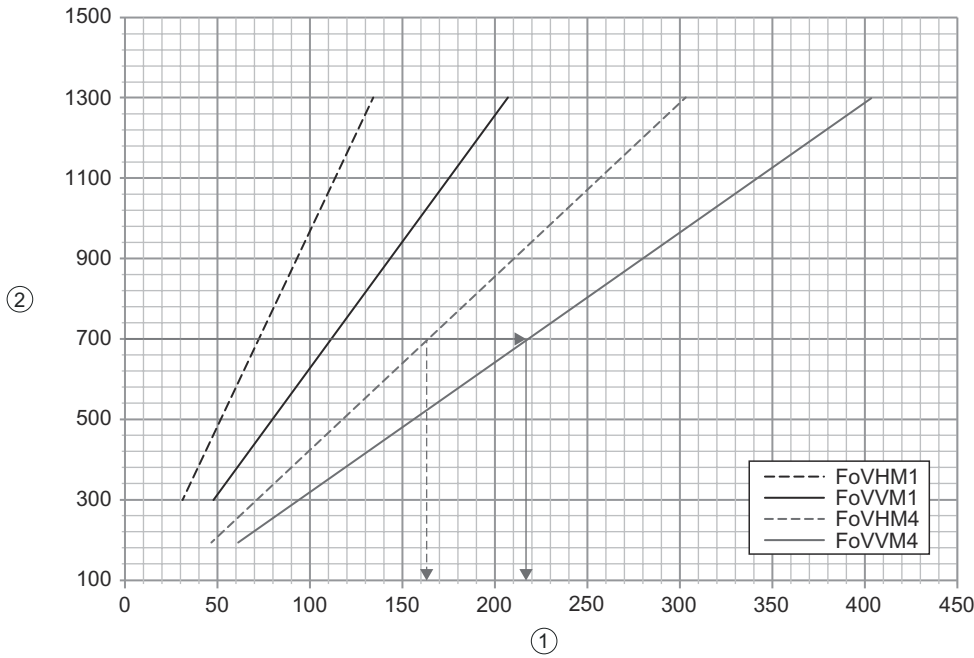
A	B		C	
	FoV <sub>H</sub>	FoV <sub>V</sub>	FoV <sub>H</sub>	FoV <sub>V</sub>
200			62	46
300	47	31	93	69
400	63	41	124	93
500	79	52	155	116
600	95	62	186	139
700	111	72	217	163
800	127	83	248	186
900	143	93	279	209
1.000	158	103	310	232
1.100	174	114	341	256
1.200	190	124	372	279
1.300	206	134	403	302

A 工作距离 WD [mm]  
 B 低分辨率型号 (-M1)  
 C 高分辨率型号 (-M4)

- 视野 (FoV) 是指传感器可以检测到的环境区域范围。  
 - 它取决于成像仪的大小及其分辨率、镜头的焦距和传感器到物体的距离。

示例: WD = 低分辨率 (-M1) 设备的 FoV 为 111 x 83 mm, 而高分辨率 (-M4) 设备的 FoV 为 217 x 163 mm。

图示



- 1 尺寸[mm]
- 2 工作距离 WD [mm]

模块大小 [mm]

A	B	C
200	0,1	0,15
300	0,15	0,2
400	0,2	0,25
500	0,2	0,3
600	0,25	0,4
700	0,3	0,45
800	0,35	0,5
900	0,4	0,55
1.000	0,45	0,6
1.100	0,45	0,7
1.200	0,5	0,75
1.300	0,55	0,8

- A 工作距离 WD [mm]
- B 条码
- C 2D 条码