

## 기술 데이터 시트

## 렌즈

품목 번호: 50148545

Lens S-M12-16F4

### 내용

- 기술 데이터
- 치수 도면
- 다이어그램



그림과 차이가 날 수 있습니다

## 기술 데이터

### 기본 데이터

적합한 적용 대상:	DCR 1048i
	IVS 1048i

### 광학 데이터

작업 영역	300 ... 1,300 mm
초점거리	16 mm
렌즈 마운트	S 마운트
F수(F)	4
다이어프램 유형	fix
파장 길이	400 ... 950 nm
분해능	2메가픽셀
센서 크기	1 / 3"
물체 측 주면	14.84 mm
이미지 측 주면	15.93 mm
물체 측 개방각	21.3 °
이미지 측 개방각	14.64 °

### 기술 데이터

디자인	원주형
나사 크기	M12 x 0.5 mm
하우징 색상	흑색

### 환경 데이터

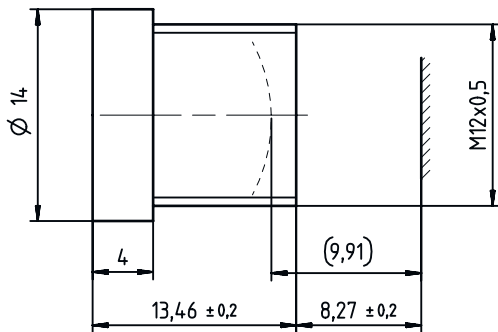
작동 시 주변 온도	-20 ... 60 °C
------------	---------------

### 분류

HS 번호	90021900
ECLASS 5.1.4	27310203
ECLASS 8.0	27310203
ECLASS 9.0	27310203
ECLASS 10.0	27273603
ECLASS 11.0	27273603
ECLASS 12.0	27273603
ECLASS 13.0	27273603
ECLASS 14.0	27273603
ETIM 5.0	EC002498
ETIM 6.0	EC003015
ETIM 7.0	EC003015
ETIM 8.0	EC003015
ETIM 9.0	EC003015

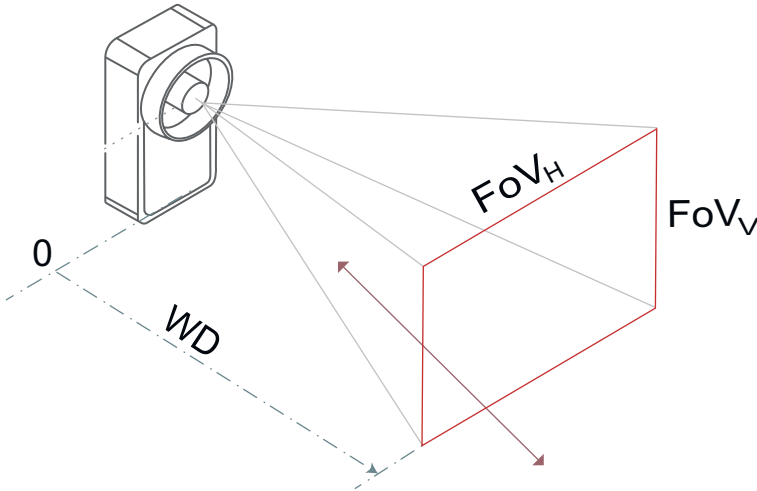
## 치수 도면

전체 치수 정보(mm)



# 다이아그램

## 필드 깊이 및 시야



## 필드 깊이

A	B	C
300	304	325
400	396	434
500	487	545
600	575	658
700	662	774
800	747	894
900	831	1.016
1.000	913	1.140
1.100	993	1.269
1.200	1.072	1.400
1.300	1.149	1.535

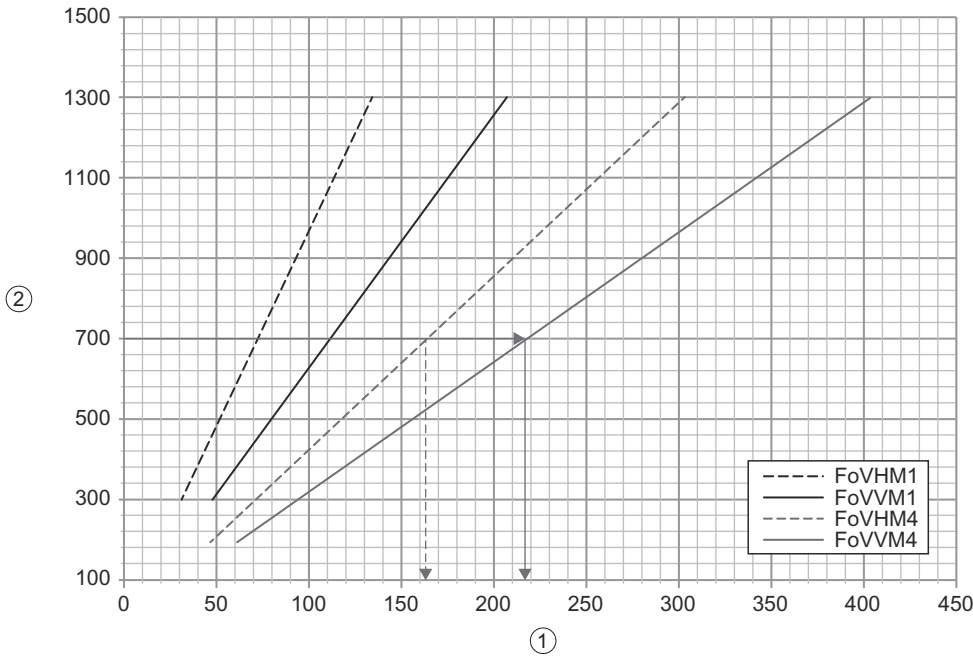
A 작동 간격 WD[mm]  
 B 근거리  
 C 원거리  
 - 필드 깊이 DoF(영문: depth of field)는 물체가 흐리게 표시되지 않으면서 물체가 카메라에서 멀어지거나 접근할 수 있는 범위입니다.  
 - 필드 깊이는 렌즈 다이아프램, 테스트 물체와의 간격, 렌즈 초점거리 및 카메라의 픽셀 크기에 따라 달라집니다.  
 - 유의사항: 계산 시 2배의 픽셀 크기가 허용 허용값으로 사용됩니다.  
 예: WD = 물체의 WD 범위는 662 ~ 774mm여야 합니다. 700mm

## 시야/Field of view(FoV)

A	B		C	
	FoV <sub>H</sub>	FoV <sub>V</sub>	FoV <sub>H</sub>	FoV <sub>V</sub>
300	47	31	93	69
400	63	41	124	93
500	79	52	155	116
600	95	62	186	139
700	111	72	217	163
800	127	83	248	186
900	143	93	279	209
1.000	158	103	310	232
1.100	174	114	341	256
1.200	190	124	372	279
1.300	206	134	403	302

A 작동 간격 WD[mm]  
 B 저분해능(-M1) 모델  
 C 고분해능(-M4) 모델  
 - 시야(FoV)는 센서가 주변에서 감지할 수 있는 영역입니다.  
 - 시야는 영상기의 크기와 분해능, 렌즈의 초점거리, 물체와 센서의 간격에 따라 달라집니다.  
 예: WD = FoV는 저분해능(-M1) 장치의 경우 111 x 700mm 83mm이고 고분해능(-M4) 장치의 경우 217 x 163mm입니다.

다이아그램



- 1 치수[mm]
- 2 작동 간격 WD[mm]

모듈 크기[mm]

A	B	C
300	0,15	0,2
400	0,2	0,25
500	0,2	0,3
600	0,25	0,4
700	0,3	0,45
800	0,35	0,5
900	0,4	0,55
1.000	0,45	0,6
1.100	0,45	0,7
1.200	0,5	0,75
1.300	0,55	0,8

- A 작동 간격 WD[mm]
- B 바코드
- C 2D 코드