

技術データシート

対物レンズ

製品番号: 50148545

Lens S-M12-16F4

目次

- 仕様書
- 寸法図
- ダイアグラム



写真と異なる場合があります

仕様書

基本仕様

適している	DCR 1048i
	IVS 1048i

光学的仕様

作業エリア	300 ... 1,300 mm
焦点距離	16 mm
レンズマウント	Sマウント
F値(F)	4
ブラインドの種類	修正
波長	400 ... 950 nm
分解能	2メガピクセル
センササイズ	1 / 3"
メインレベル 対物レンズ側	14.84 mm
メインレベル 画像側	15.93 mm
開口角 対物レンズ側	21.3 °
開口角 画像側	14.64 °

機械の仕様

外形	シリンダー状
ネジ寸	M12 x 0.5 mm
筐体色	黒色

周囲データ

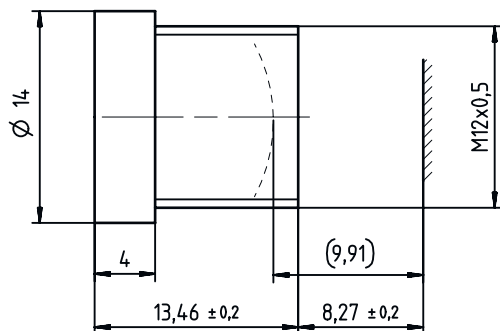
周囲温度、動作時	-20 ... 60 °C
----------	---------------

分類

関税分類番号	90021900
ECLASS 5.1.4	27310203
ECLASS 8.0	27310203
ECLASS 9.0	27310203
ECLASS 10.0	27273603
ECLASS 11.0	27273603
ECLASS 12.0	27273603
ECLASS 13.0	27273603
ECLASS 14.0	27273603
ETIM 5.0	EC002498
ETIM 6.0	EC003015
ETIM 7.0	EC003015
ETIM 8.0	EC003015
ETIM 9.0	EC003015

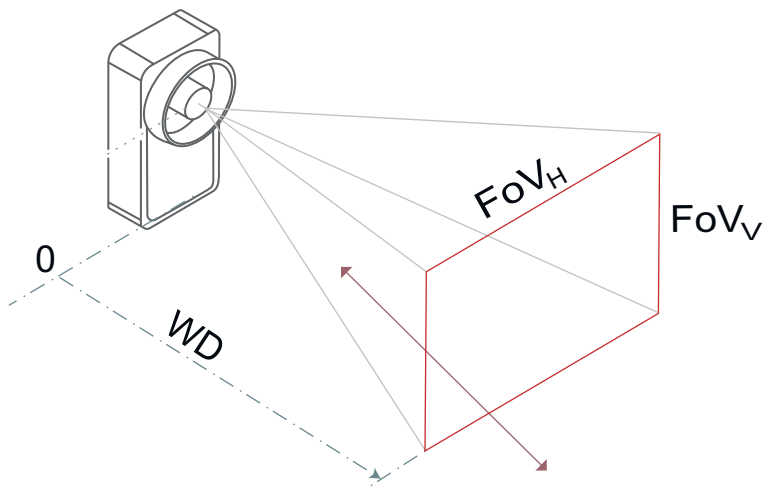
寸法図

すべての寸法表記はミリメートル



ダイアグラム

被写界深度および視野



被写界深度

A	B	C
300	304	325
400	396	434
500	487	545
600	575	658
700	662	774
800	747	894
900	831	1.016
1.000	913	1.140
1.100	993	1.269
1.200	1.072	1.400
1.300	1.149	1.535

- A ワーキングディスタンス WD [mm]
- B 近距離
- C 遠距離
- 被写界深度Dof (英語: depth of field) とは、物体が不明瞭に表示されることなく、カメラから離すことができる、またはカメラに近づけることができる範囲のことです。
- 被写界深度は、レンズ絞り、試験物体までの距離、カメラのレンズ焦点距離およびピクセルサイズに影響されます。
- 計算では許容される不鮮明さとして2倍のピクセルサイズを使用することに注意してください。

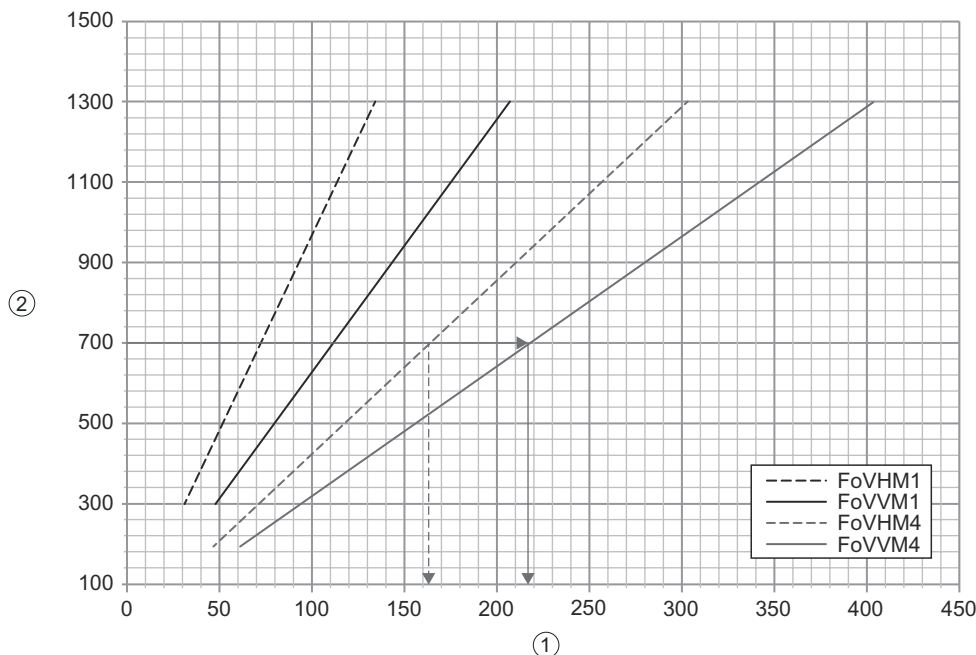
例: WD = 物体は、662~774 mmのWD範囲を有することになりす。

視野 / Field of view (Fov)

A	B		C	
	FoV _H	FoV _V	FoV _H	FoV _V
300	47	31	93	69
400	63	41	124	93
500	79	52	155	116
600	95	62	186	139
700	111	72	217	163
800	127	83	248	186
900	143	93	279	209
1.000	158	103	310	232
1.100	174	114	341	256
1.200	190	124	372	279
1.300	206	134	403	302

- A ワーキングディスタンス WD [mm]
- B 低分解能 (-M1) のバージョン
- C 高分解能 (-M4) のバージョン
- 視野 (Fov) とは、センサーがその周辺から検知できる範囲のことです。
- 視野は、撮像素子のサイズおよびその分解能、レンズの焦点距離、ならびに物体までのセンサーの距離に影響されます。
- 例: WD = FoVは、低分解像 (-M1) の装置では111 x 83 mm、高解像度 (-M4) の装置では217 x 163 mm です。

ダイアグラム



- 1 外寸[mm]
- 2 ワーキングディスタンス WD [mm]

モジュールサイズ [mm]

A	B	C
300	0,15	0,2
400	0,2	0,25
500	0,2	0,3
600	0,25	0,4
700	0,3	0,45
800	0,35	0,5
900	0,4	0,55
1.000	0,45	0,6
1.100	0,45	0,7
1.200	0,5	0,75
1.300	0,55	0,8

- A ワーキングディスタンス WD [mm]
- B バーコード
- C 2次元コード