

Scheda tecnica dati

Lente

Cod. art.: 50148545

Lens S-M12-16F4

Contenuto

- Dati tecnici
- Disegni quotati
- Diagrammi



La figura può variare

Dati tecnici

Dati di base

Idoneo per	DCR 1048i
	IVS 1048i

Dati ottici

Zona di lavoro	300 ... 1.300 mm
Distanza focale	16 mm
Innesto della lente	S-mount
Luminosità (F)	4
Tipo di diaframma	Fisso
Lunghezza d'onda	400 ... 950 nm
Risoluzione	2 megapixel
Misura del sensore	1 / 3"
Piano principale, sul lato dell'oggetto	14,84 mm
Piano principale, sul lato dell'immagine	15,93 mm
Angolo di apertura, sul lato dell'oggetto	21,3 °
Angolo di apertura, sul lato dell'immagine	14,64 °

Dati meccanici

Forma costruttiva	Cilindrica
Grandezza della filettatura	M12 x 0,5 mm
Colore dell'alloggiamento	Nero

Dati ambientali

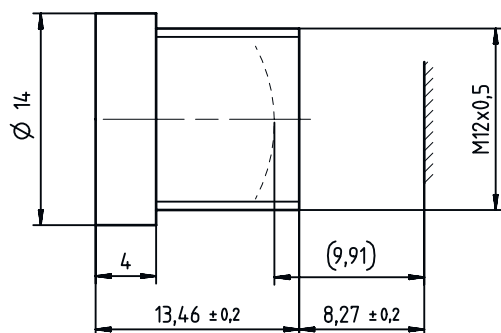
Temperatura ambiente, funzionamento -20 ... 60 °C

Classificazione

Voce tariffaria doganale	90021900
ECLASS 5.1.4	27310203
ECLASS 8.0	27310203
ECLASS 9.0	27310203
ECLASS 10.0	27273603
ECLASS 11.0	27273603
ECLASS 12.0	27273603
ECLASS 13.0	27273603
ECLASS 14.0	27273603
ETIM 5.0	EC002498
ETIM 6.0	EC003015
ETIM 7.0	EC003015
ETIM 8.0	EC003015
ETIM 9.0	EC003015

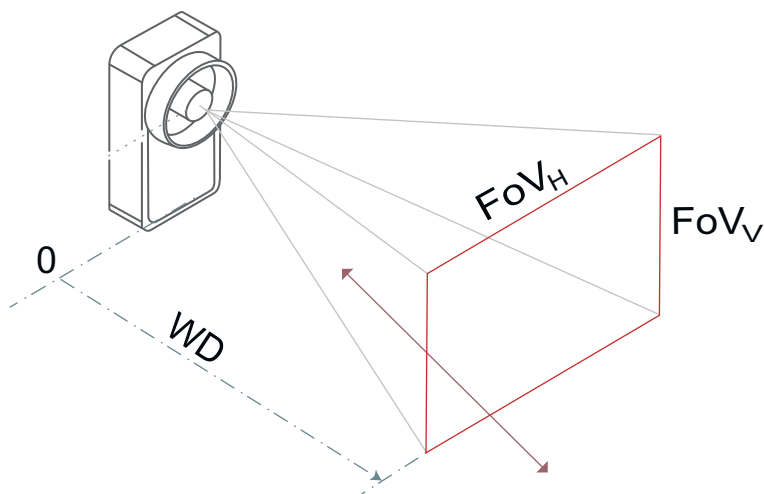
Disegni quotati

Tutte le dimensioni in millimetri



Diagrammi

Profondità di campo e campo visivo



Profondità di campo

A	B	C
300	304	325
400	396	434
500	487	545
600	575	658
700	662	774
800	747	894
900	831	1.016
1.000	913	1.140
1.100	993	1.269
1.200	1.072	1.400
1.300	1.149	1.535

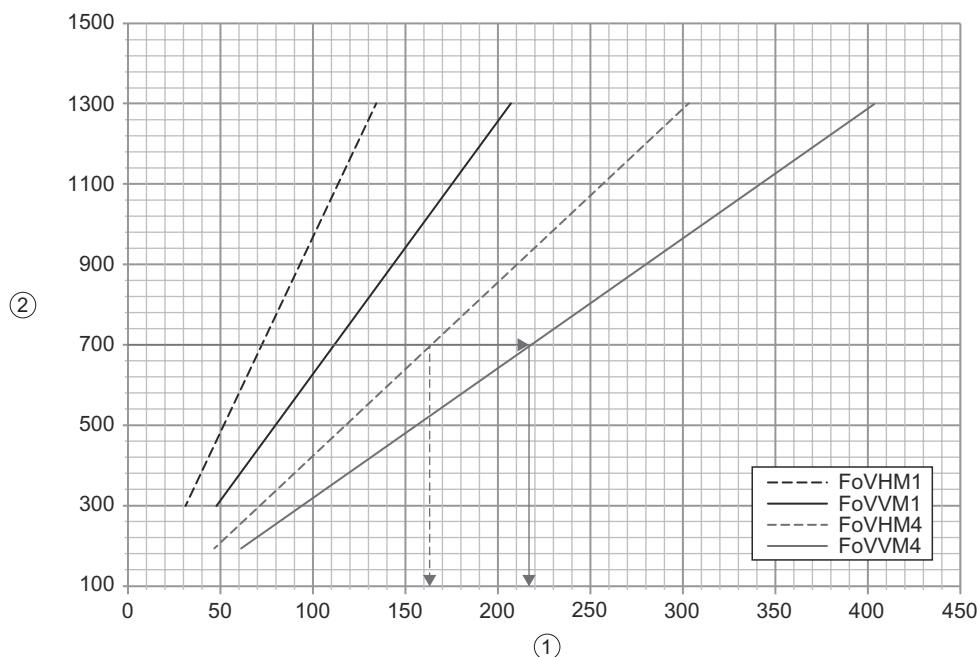
A Distanza di lavoro WD [mm]
 B Zona vicina
 C Zona lontana
 - La profondità di campo DoF (dall'inglese: depth of field) è quell'area in cui l'oggetto si può avvicinare o allontanare dalla fotocamera senza diventare sfuocato.
 - La profondità di campo dipende dall'apertura del diaframma, dalla distanza dall'oggetto da controllare, dalla distanza focale della lente e dalla dimensione dei pixel della fotocamera.
 - N.B.: per il calcolo si utilizza il doppio della dimensione dei pixel come sfocatura consentita.
 Esempio: L'oggetto deve avere un campo WD compreso tra 662 e 774 mm.
 mm

Campo visivo / Field of view (FoV)

A	B		C	
	FoV _H	FoV _V	FoV _H	FoV _V
300	47	31	93	69
400	63	41	124	93
500	79	52	155	116
600	95	62	186	139
700	111	72	217	163
800	127	83	248	186
900	143	93	279	209
1.000	158	103	310	232
1.100	174	114	341	256
1.200	190	124	372	279
1.300	206	134	403	302

A Distanza di lavoro WD [mm]
 B Modelli con risoluzione più bassa (-M1)
 C Modelli con risoluzione più alta (-M4)
 - Il campo visivo (FoV) è quell'area in cui il sensore può rilevare nel suo ambiente.
 - Dipende dalle dimensioni dell'imager e dalla sua risoluzione, dalla distanza focale della lente e dalla distanza del sensore rispetto all'oggetto.
 Esempio: Il campo visivo (FoV) è di 111 x 83 mm per i dispositivi con una risoluzione più bassa (-M1) e 217 x 163 mm per i dispositivi con una risoluzione più alta (-M4).

Diagrammi



- 1 Dimensioni [mm]
- 2 Distanza di lavoro WD [mm]

Grandezza del modulo [mm]

A	B	C
300	0,15	0,2
400	0,2	0,25
500	0,2	0,3
600	0,25	0,4
700	0,3	0,45
800	0,35	0,5
900	0,4	0,55
1.000	0,45	0,6
1.100	0,45	0,7
1.200	0,5	0,75
1.300	0,55	0,8

- A Distanza di lavoro WD [mm]
- B Codici a barre
- C Codici 2D