

Karta danych technicznych

Skaner laserowy

Nr art.: 50153046

ROD 308

Treść

- Dane techniczne
- Rysunki wymiarowe
- Przyłącze elektryczne
- Wskazówki
- Akcesoria



Ilustracja może się różnić od stanu rzeczywistego

Dane techniczne

Dane podstawowe

Seria	ROD 300
Aplikacja	Kontrola pojemnika Mierzenie konturu Nawigacja

Dane optyczne

Zasięg roboczy	0,08 ... 25 m
Źródło światła	Laser, Podczerwień
Klasa lasera	1, IEC/EN 60825-1:2014
Rozdzielczość kątowna	0,1° przy 40 Hz 0,2° przy 50 Hz 0,2° przy 80 Hz
Zakres kątowy	275 °

Dane pomiarowe

Zasięg wykrywania	Remisja > 90% 7 m przy refleksji 1,8% 15 m przy refleksji 10% 25 m przy refleksji 90%
-------------------	--

Dane elektryczne

Parametry wydajnościowe	
Napięcie zasilania U_B	12 ... 24 V, DC, -10 ... 30 %

Zachowanie czasowe

Czas reakcji	12,5 ... 25 ms
--------------	----------------

Przylącze

Liczba przylączy	2 Piece(s)
------------------	------------

Przylącze 1

Funkcja	Interfejs maszynowy
Rodzaj przylącza	Wtyczki okrągłe
Rozmiar gwintu	M12
Typ	male
Materiał	Metal
Liczba pinów	12 -pin
Kodowanie	Z kodowaniem A

Przylącze 2

Funkcja	Interfejs danych Transmisja wartości pomiarowych przez UDP (siła sygnału, odległość i obraz procesu)
Rodzaj przylącza	Wtyczki okrągłe
Rozmiar gwintu	M12
Typ	female
Materiał	Metal
Liczba pinów	4 -pin
Kodowanie	Z kodowaniem D

Dane mechaniczne

Wymiar (szer. x wys. x dł.)	80 mm x 80 mm x 85 mm
Materiał obudowy	Metal Tworzywo sztuczne
Obudowa metalowa	Cynkowy odlew ciśnieniowy
Materiał osłony obiektywu	Tworzywo sztuczne
Masa netto	630 g
Rodzaj mocowania	Mocowanie przelotowe przez opcjonalny element mocujący Płyta montażowa

Obsługa i wskazanie

Wskazówka	Dalsze szczegóły dotyczące przypisania segmentu koła LED znajdują się w instrukcji obsługi na stronie www.leuze.com
-----------	--

Parametry otoczenia

Temperatura otoczenia podczas pracy	-30 ... 60 °C
Temperatura otoczenia w miejscu przechowywania	-40 ... 70 °C
Wilgotność względna powietrza (niekondensująca)	0 ... 95 %

Certyfikaty

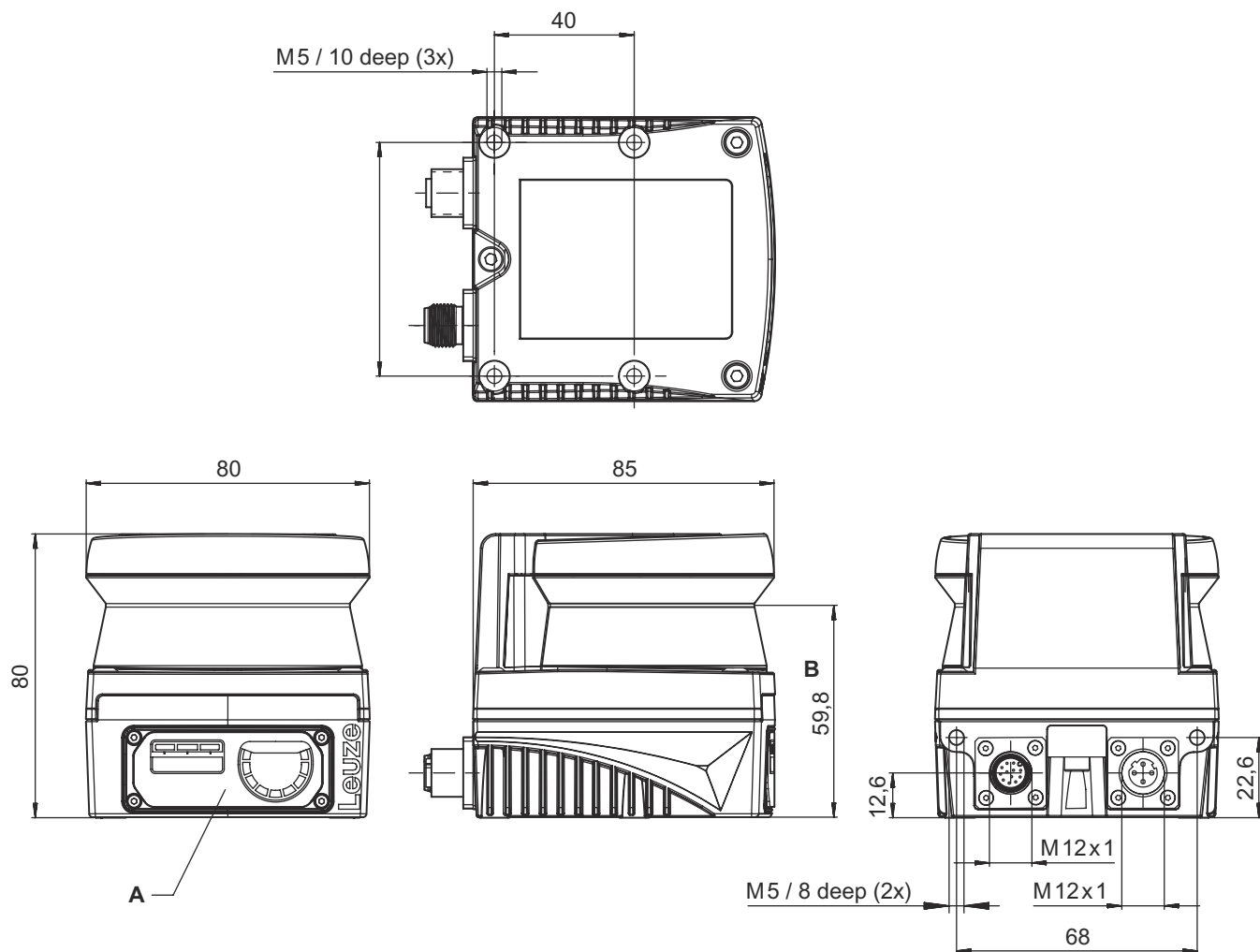
Stopień ochrony	IP 67
Klasa ochrony	III

Klasyfikacja

Numer taryfy celnej	85365019
ECLASS 5.1.4	27270990
ECLASS 8.0	27270913
ECLASS 9.0	27270913
ECLASS 10.0	27270913
ECLASS 11.0	27270913
ECLASS 12.0	27270913
ECLASS 13.0	27270913
ECLASS 14.0	27270913
ETIM 5.0	EC002550
ETIM 6.0	EC002550
ETIM 7.0	EC002550
ETIM 8.0	EC002550
ETIM 9.0	EC002550

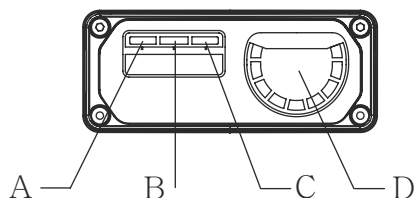
Rysunki wymiarowe

Wszystkie wymiary są podane w milimetrach



- A Wskaźniki LED statusu
- B Płaszczyzna skanowania

Wskaźniki LED statusu



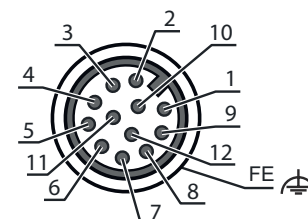
- A Zasilanie napięciem
- B Ethernet
- C Błąd
- D Wskaźnik zanieczyszczenia

Przylącze elektryczne

Przylącze 1

Funkcja	Interfejs maszynowy
Rodzaj przylącza	Wtyczki okrągłe
Rozmiar gwintu	M12
Typ	male
Materiał	Metal
Liczba pinów	12 -pin
Kodowanie	Z kodowaniem A
Obudowy wtyczki	FE/SHIELD

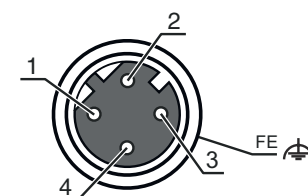
Pin	Obsadzenie pinów
1	OUT 1
2	+24 V DC
3	n.c.
4	n.c.
5	ERROR
6	n.c.
7	0 V DC
8	n.c.
9	n.c.
10	n.c.
11	n.c.
12	n.c.



Przylącze 2

Funkcja	Interfejs danych Transmisja wartości pomiarowych przez UDP (siła sygnału, odległość i obraz procesu)
Rodzaj przylącza	Wtyczki okrągłe
Rozmiar gwintu	M12
Typ	female
Materiał	Metal
Liczba pinów	4 -pin
Kodowanie	Z kodowaniem D
Obudowy wtyczki	FE/SHIELD

Pin	Obsadzenie pinów
1	TD+
2	RD+
3	TD-
4	RD-



Wskazówki

Przestrzegać użytkowania zgodnego z przeznaczeniem!	
	<ul style="list-style-type: none"> ☞ Produkt może być eksploatowany tylko przez osoby kompetentne. ☞ Produkt stosować tylko zgodnie z przeznaczeniem.

Wskazówki



UWAGA! NIEWIDZIALNE PROMIENIOWANIE LASEROWE – LASER KLASY 1



Urządzenie spełnia wymagania zgodnie z IEC/EN 60825-1:2014 dla produktu **klasy lasera 1** oraz postanowienia zgodnie z U.S. 21 CFR 1040.10 z odchyleniami odpowiednimi dla Laser Notice No. 56 z 08.05.2019.

- ☞ Proszę przestrzegać obowiązujących ustawowych i lokalnych przepisów dotyczących ochrony przeciwlaserowej.
- ☞ Ingerencje w urządzenie i jego modyfikacje są zabronione.
Urządzenie nie ma części ustawianych ani konserwowanych przez użytkownika.
Naprawa może być przeprowadzana wyłącznie przez Leuze electronic GmbH + Co. KG.

Pobieranie



Współobowiązujące dokumenty znaleźć można w Internecie pod adresem www.leuze.com.

- ☞ Odwiedź naszą witrynę internetową: www.leuze.com
- ☞ Jako hasło wyszukiwania wprowadź oznaczenie typu lub numer artykułu danego urządzenia.
- ☞ Współobowiązujące dokumenty znajdziesz na stronie produktu w zakładce **Pobieranie**.

Akcesoria

Technologia połączeniowa – kable przyłączeniowe

	Nr art.	Oznaczenie	Artykuł	Opis
	50130282	KD S-M12-CA-P1-050	Kabel przyłączeniowy	Przyłącze 1: Wtyczki okrągłe, M12, osiowy, female, Z kodowaniem A, 12 -pin Wtyczka okrągła, LED: Nie Przyłącze 2: otwarty koniec Ekranowane: Tak Długość przewodu: 5.000 mm Materiał płaszczka: PUR

Technologia połączeniowa – kable łączące

	Nr art.	Oznaczenie	Artykuł	Opis
	50135081	KSS ET-M12-4A-RJ45-A-P7-050	Kabel łączący	Przeznaczony dla interfejsu: Ethernet Przyłącze 1: Wtyczki okrągłe, M12, osiowy, male, Z kodowaniem D, 4 -pin Przyłącze 2: RJ45 Ekranowane: Tak Długość przewodu: 5.000 mm Materiał płaszczka: PUR

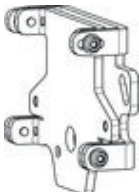
Technologia połączeniowa – adaptery

	Nr art.	Oznaczenie	Artykuł	Opis
	50149892	D U-M12-CA-K PWR27	Adapter	Liczba przyłączy: 2 Piece(s) Przyłącze 1: Wtyczki okrągłe, M12, osiowy, female, Z kodowaniem A, 12 -pin Przyłącze 2: Gniazdo dla wtyczki jack

Akcesoria

	Nr art.	Oznaczenie	Artykuł	Opis
	50110748	NT 24-24W	Zasilacz	Rodzaj zasilacza: Zasilacz wtykowy Wyjście: 24 V DC, 1 A Wejście: 110..240 V AC, 50..60 Hz

Technika zamocowań – inne

	Nr art.	Oznaczenie	Artykuł	Opis
	50152261	BTU 500M	System montażowy	Przeznaczony dla: Laserowe skanery bezpieczeństwa RSL 200 Wymiary: 112 mm x 29 mm Wersja: System montażowy, możliwość nastawiania w 2 osiach Rodzaj mocowania, po stronie instalacji: Mocowanie przelotowe Rodzaj mocowania, po stronie urządzenia: przykręcany Zakres wychylenia: -5 ... 5 ° Materiał: Stal

Wskazówka



↳ Listę z dostępnymi akcesoriami można znaleźć na stronie internetowej Leuze w zakładce Pobieranie strony ze szczegółami artykułów.