

Karta danych technicznych Przełączniki bezpieczeństwa

Nr art.: 50133026

MSI-SR-CM43-01



Ilustracja może się różnić od stanu rzeczywistego

Treść

- Dane techniczne
- Rysunki wymiarowe
- Przyłącze elektryczne
- Schemat elektryczny
- Wskazówki



Dane techniczne

Dane podstawowe

Seria	MSI-SR-CM43
Aplikacja	Urządzenie rozszerzające dla zabezpieczających urządzeń sterowniczych

Funkcje

Funkcje	Monitorowanie przełączników zbliżeniowych
Ponowne uruchomienie	automatic

Parametry

SIL	2, IEC 61508
SILCL	2, IEC/EN 62061
Poziom wydajności (PL)	d, EN ISO 13849-1
MTTF _d	55 years, EN ISO 13849-1
PFH _D	8,1E-10 per hour
Okres użytkowania T _M	20 years, EN ISO 13849-1
Kategoria	3, EN ISO 13849-1
B10 _d dla DC13 (obciążenie indukcyjne)	300.000 number of cycles, (5 A, 230 V), 700 000 (1 A, 230 V)
B10 _d dla AC15 (obciążenie indukcyjne)	200.000 number of cycles, (5 A, 230 V), 380 000 (1 A, 230 V)

Dane elektryczne

Parametry wydajnościowe	
Napięcie zasilania U _B	24 V, DC, -20 ... 20 %
Obwód zasilania	
Częstotliwość znamionowa	50 ... 60 Hz
Napięcie robocze	0,85 ... 1,1 x U _N
Moc znamionowa AC	3,3 V·A
Moc znamionowa DC	1,5 W
Obwód wyjściowy	
Liczba wyjść, związane z bezpieczeństwem, bezzwłoczne, stykowe	4 Piece(s)
Liczba wyjść, funkcja sygnalizacyjna, bezzwłoczne, stykowe	3 Piece(s)
Materiał styku	Stop srebra, pozłacany
Kategoria użytkowa AC-15 (zestyk zwrotny)	Ue 230V, Ie 5A
Kategoria użytkowa DC-13 (zestyk zwrotny)	Ue 24V, Ie 5A
Ochrona przeciążeniowa (zestyk zwrotny)	Bezpiecznik topikowy 6 A klasy gG, całka topienia
Maks. prąd łączny I ² wszystkich ścieżek prądowych	25
Żywotność mechaniczna	100.000.000 switching cycles
Obwód sterowania	
Maks. opór przewodu, na kanał	≤ (5 + (1,176 x U _B / U _N - 1) x 100) Ω

Przylącze

Liczba przylączy	1 Piece(s)
------------------	------------

Przylącze 1

Funkcja	Sygnal IN
	Sygnal OUT
	Zasilanie napięciem
Rodzaj przylącza	Zaciski
Rodzaj zacisku	Zacisk śrubowy
Liczba pinów	16 -pin

Właściwości przewodu

Przekroje przylączy	1 x 0,2 do 2,5 mm ² , drut
	1 x 0,2 do 2,5 mm ² , skrętka
	1 x 0,25 do 2,5 mm ² , skrętka z tulejką kablową
	2 x 0,2 do 1,0 mm ² , drut
	2 x 0,2 do 1,0 mm ² , skrętka
	2 x 0,25 do 1,0 mm ² , skrętka z tulejką kablową

Dane mechaniczne

Wymiar (szer. x wys. x dł.)	22,5 mm x 96,5 mm x 114 mm
Masa netto	200 g
Kolor obudowy	szary
Rodzaj mocowania	Mocowanie zatrzaskowe

Parametry otoczenia

Temperatura otoczenia podczas pracy	-25 ... 55 °C
-------------------------------------	---------------

Certyfikaty

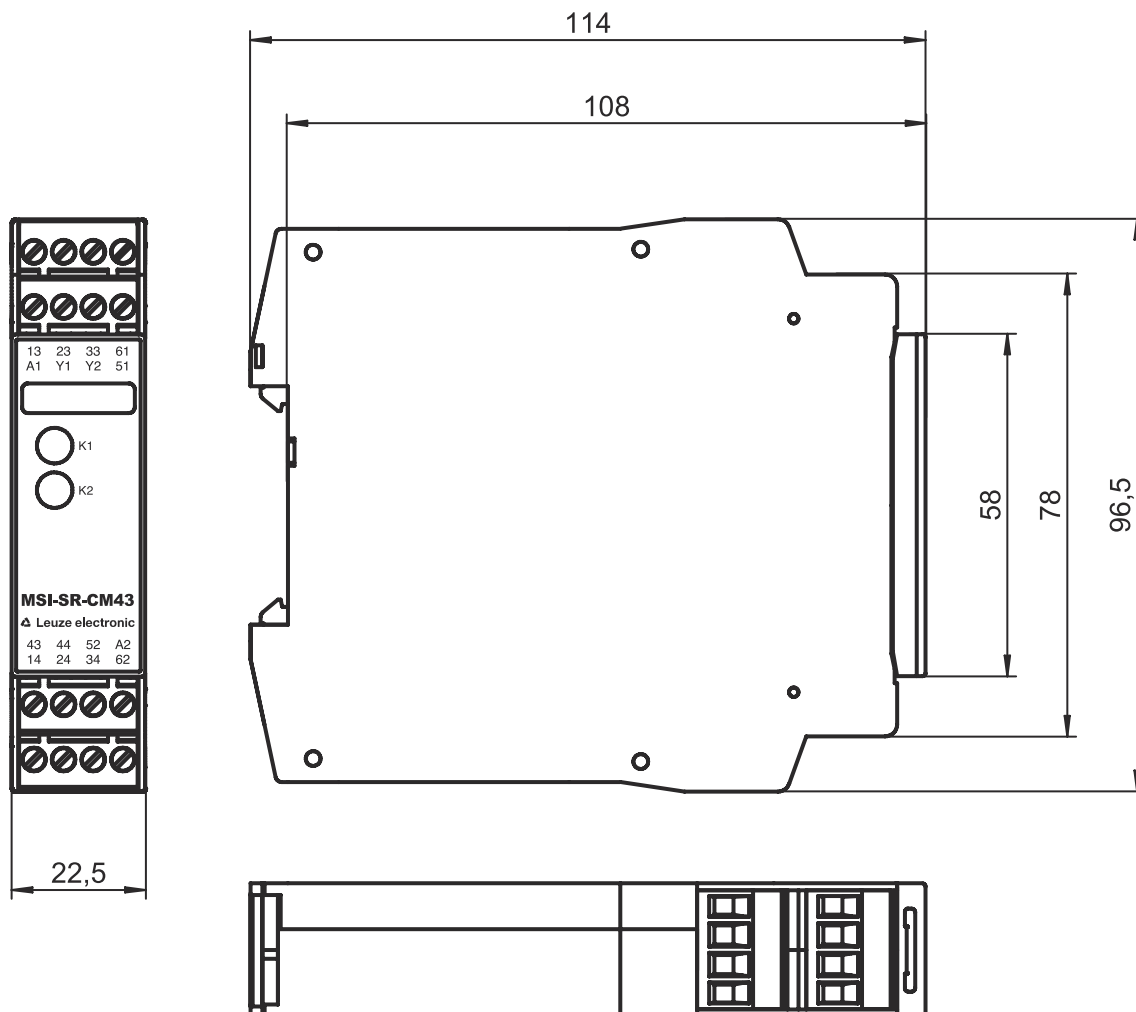
Dopuszczenia	c UL US
	TÜV Rheinland

Klasyfikacja

Numer taryfy celnej	85364190
ECLASS 5.1.4	27371800
ECLASS 8.0	27371819
ECLASS 9.0	27371819
ECLASS 10.0	27371819
ECLASS 11.0	27371819
ECLASS 12.0	27371819
ECLASS 13.0	27371819
ECLASS 14.0	27371819
ETIM 5.0	EC001449
ETIM 6.0	EC001449
ETIM 7.0	EC001449
ETIM 8.0	EC001449
ETIM 9.0	EC001449

Rysunki wymiarowe

Wszystkie wymiary są podane w milimetrach



Przyłącze elektryczne

Przyłącze 1

Funkcja	Sygnal IN
	Sygnal OUT
	Zasilanie napięciem
Rodzaj przyłącza	Zaciski
Rodzaj zacisku	Zacisk śrubowy
Liczba pinów	16 - pin

Zaciski

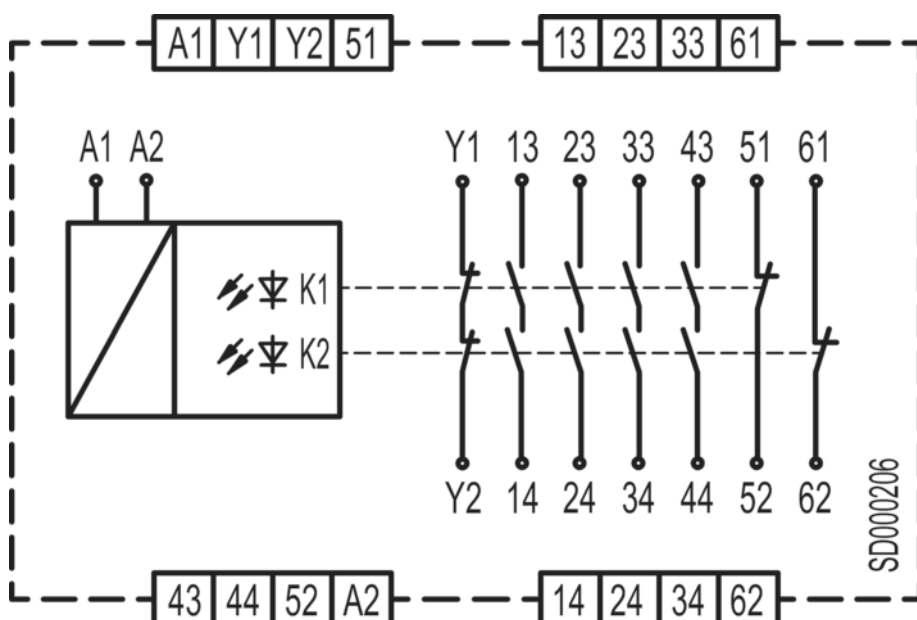
13	Ścieżka prądowa zwolnienia 1 (styk normalnie otwarty)
14	Ścieżka prądowa zwolnienia 1 (styk normalnie otwarty)
23	Ścieżka prądowa zwolnienia 2 (styk normalnie otwarty)
24	Ścieżka prądowa zwolnienia 2 (styk normalnie otwarty)
33	Ścieżka prądowa zwolnienia 3 (styk normalnie otwarty)
34	Ścieżka prądowa zwolnienia 3 (styk normalnie otwarty)

Przypisanie

Przylącze elektryczne

Zaciski	Przypisanie
43	Ścieżka prądowa zwolnienia 4 (styk normalnie otwarty)
44	Ścieżka prądowa zwolnienia 4 (styk normalnie otwarty)
51	Ścieżka prądowa komunikatu 1 (styk normalnie zamknięty)
52	Ścieżka prądowa komunikatu 1 (styk normalnie zamknięty)
61	Ścieżka prądowa komunikatu 2 (styk normalnie zamknięty)
62	Ścieżka prądowa komunikatu 2 (styk normalnie zamknięty)
A1	+24 V
A2	GND
Y1	Ścieżka prądowa komunikatu zwrotnego (styk normalnie zamknięty) do sprzężenia z urządzeniem podstawowym
Y2	Ścieżka prądowa komunikatu zwrotnego (styk normalnie zamknięty) do sprzężenia z urządzeniem podstawowym

Schemat elektryczny



Wskazówki



Przestrzegać użytkowania zgodnego z przeznaczeniem!



- ☞ Produkt może być eksploatowany tylko przez osoby kompetentne.
- ☞ Produkt stosować tylko zgodnie z przeznaczeniem.